



Manuale di installazione, uso e manutenzione

Pompa di calore aria/acqua "Inverter"

Auriga M/T-A

AURIGA 4-16 M-A

AURIGA 12-16 T-A

SOMMARIO

1 PRECAUZIONI PER LA SICUREZZA	2
2 INFORMAZIONI IMPORTANTI SUL REFRIGERANTE	5
3 INTRODUZIONE GENERALE	6
4 ACCESSORI	7
• 4.1 Accessori forniti con l'unità	7
• 4.2 Accessori disponibili presso il fornitore.....	7
5 PRIMA DELL'INSTALLAZIONE	8
6 LUOGO DI INSTALLAZIONE	9
• 6.1 Scelta della posizione di installazione in climi freddi	10
• 6.2 Scelta della posizione di installazione in climi caldi	10
7 PRECAUZIONI PER L'INSTALLAZIONE	11
• 7.1 Dimensioni	11
• 7.2 Requisiti per l'installazione	11
• 7.3 Posizione del foro di scarico	12
• 7.4 Requisiti di spazio per la manutenzione.....	12
8 APPLICAZIONI TIPICHE	14
• 8.1 Applicazione 1	14
• 8.2 Applicazione 2	16
• 8.3 Impianto in cascata	19
• 8.4 Requisiti di volume del serbatoio tampone	21
9 PANORAMICA DELL'UNITÀ	21
• 9.1 Smontaggio dell'unità.....	21
• 9.2 Componenti principali	22
• 9.3 Centralina elettronica	23
• 9.4 Tubazioni idrauliche	32
• 9.5 Riempimento con acqua	35
• 9.6 Isolamento delle tubazioni idrauliche	36
• 9.7 Cablaggio di campo	36

10 AVVIO E CONFIGURAZIONE	50
• 10.1 Panoramica delle impostazioni dei DIP switch	50
• 10.2 Avvio iniziale a basse temperature ambiente esterne	50
• 10.3 Controlli preliminari	51
• 10.4 Pompa di ricircolo	51
• 10.5 Impostazioni di campo	53
11 PROVA DI FUNZIONAMENTO E CONTROLLI FINALI	64
• 11.1 Controlli finali	64
• 11.2 Prova di funzionamento (manuale)	64
12 MANUTENZIONE E ASSISTENZA	64
13 RISOLUZIONE DEI PROBLEMI	65
• 13.1 Linee guida generali	65
• 13.2 Problemi generali	65
• 13.3 Parametri di funzionamento	67
• 13.4 Codici di errore	69
14 SPECIFICHE TECNICHE	77
• 14.1 Caratteristiche generali	77
• 14.2 Specifiche elettriche	77
15 INFORMAZIONI PER LA MANUTENZIONE	78

Abbreviazioni:

Tbt1: Sensore di temperatura superiore del serbatoio tampone

Tbt2: Sensore di temperatura inferiore del serbatoio tampone (opzionale)

Tsolar: Sensore di temperatura solare

T5: Temperatura dell'acqua del serbatoio ACS

T5S: Temperatura ACS impostata

T4: Temperatura esterna (°C)

T1: Temperatura dell'acqua in uscita (°C)

Pump_O: Pompa di ricircolo esterna

Pump_S: Pompa solare (non in dotazione)

Pump_I: Pompa dell'acqua interna all'unità

Pump_D: Pompa tubo ACS

IBH: Riscaldatore elettrico ausiliario.

AHS: Fonte di riscaldamento aggiuntiva.

ACS: Acqua calda sanitaria.

Omologazioni

Direttive

Il prodotto è conforme ai requisiti stabiliti dalle Direttive e dagli Standard europei seguenti:

- Direttiva Attrezzature a Pressione 2014/68/UE
- Direttiva Bassa Tensione 2014/35/UE
Standard generico: EN 60335-1
Standard rilevanti: EN 60335-2-40, EN 60335-2-21
- Direttiva Compatibilità elettromagnetica 2014/30/UE
Standard generici: EN 61000-6-3, EN 61000-6-1
Standard rilevante: EN 55014

Questo prodotto è conforme ai requisiti della direttiva europea 2009/125/CE, riguardante l'eco-progettazione di prodotti associati al settore energetico.

Oltre ai requisiti e alle linee guida di legge, occorre rispettare anche le linee guida supplementari contenute nel presente manuale.

A tutte le normative e linee guida specificate nel presente manuale si applicano i supplementi ovvero le normative e le linee guida successive validi al momento dell'installazione.

Dichiarazione di conformità CE

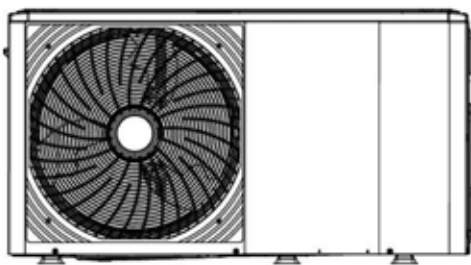
L'unità è conforme con la tipologia di standard descritta nella dichiarazione di conformità CE, ed è stata prodotta e messa a punto secondo le direttive europee.

La dichiarazione di conformità originale è disponibile presso il produttore.

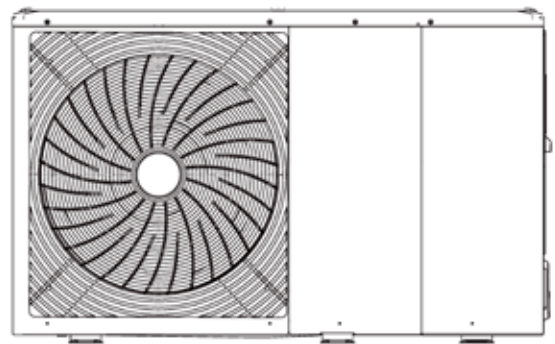
Collaudo in fabbrica

Prima di lasciare la fabbrica, su ogni modulo vengono testati i seguenti elementi:

- Tenuta del circuito di riscaldamento
- Sicurezza elettrica
- Tenuta del circuito del refrigerante

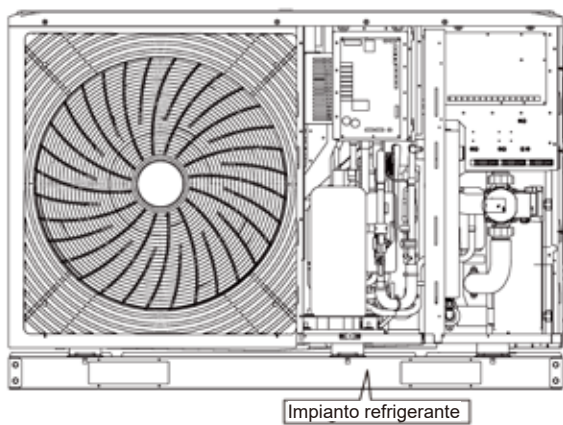


4/6 kW



8/10/12/16 kW

Schema interno: 12~16 kW (trifase) ad esempio

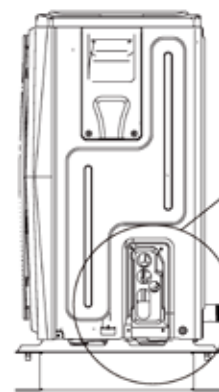


Sistema di controllo elettrico

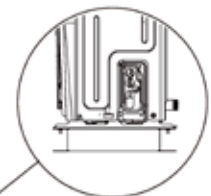
Morsettiera

Impianto idraulico

Impianto refrigerante



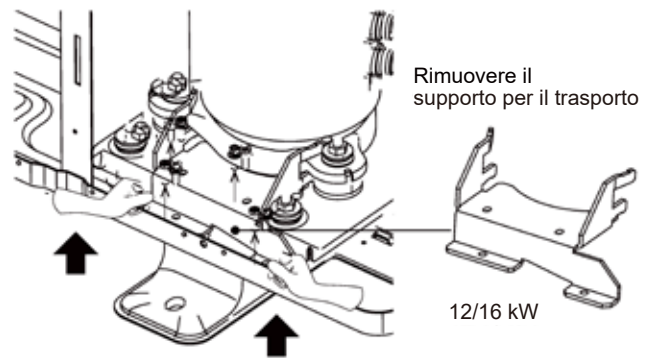
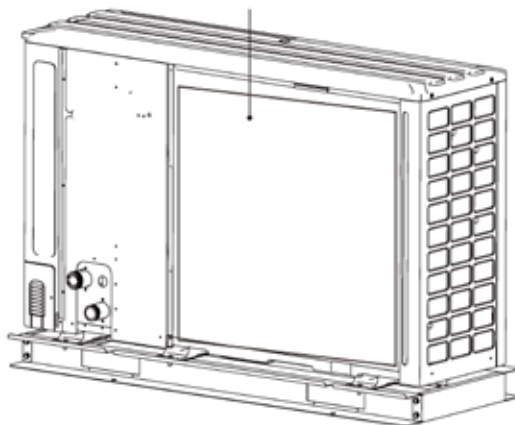
8/10/12/16 kW



4/6 kW



Rimuovere la piastra di trasporto dopo l'installazione.



Rimuovere il supporto per il trasporto

12/16 kW

NOTA

L'immagine e le funzioni descritte nel manuale riportano i componenti del riscaldatore ausiliario (opzionale).
Le immagini riportate nel presente manuale servono solamente come riferimento: fare riferimento al prodotto reale.

1 PRECAUZIONI PER LA SICUREZZA

Le precauzioni qui elencate sono divise per tipo. Trattandosi di misure importanti, si raccomanda di osservarle attentamente. Significato dei simboli di PERICOLO, AVVERTENZA, ATTENZIONE e NOTA.

i INFORMAZIONI

- Leggere attentamente le presenti istruzioni prima dell'installazione. Tenere il presente manuale a portata di mano per future consultazioni.
- Un'installazione non corretta delle apparecchiature o degli accessori può provocare scosse elettriche, cortocircuiti, perdite, incendi o altri danni alle apparecchiature stesse. Utilizzare esclusivamente accessori forniti dal produttore appositamente progettati per le apparecchiature, e rivolgersi a un professionista qualificato per l'installazione.
- Tutte le attività descritte in questo manuale devono essere eseguite da un tecnico competente e qualificato. Si raccomanda di indossare i dispositivi di protezione individuale previsti, come guanti e occhiali di sicurezza, durante l'installazione dell'unità o durante le attività di manutenzione.
- Contattare il proprio installatore per ulteriore assistenza.



Attenzione: rischio di incendio/
materiali infiammabili

⚠ AVVERTENZA

La manutenzione deve essere eseguita esclusivamente secondo le raccomandazioni del produttore delle apparecchiature. Gli interventi di manutenzione e riparazione che richiedono l'assistenza di altro personale qualificato devono essere effettuati sotto la supervisione dell'addetto all'uso di refrigeranti infiammabili.

⚠ PERICOLO

Indica una situazione di pericolo imminente che, se non evitata, provocherà lesioni gravi e potenzialmente letali.

⚠ AVVERTENZA

Indica una situazione di potenziale pericolo che, se non evitata, può provocare lesioni gravi e potenzialmente letali.






⚠ ATTENZIONE

Indica una situazione di potenziale pericolo che, se non evitata, potrebbe provocare lesioni di lieve o moderata gravità. Questo simbolo viene utilizzato anche per segnalare le pratiche non sicure.

💡 NOTA

Indica situazioni che potrebbero provocare danni accidentali all'unità o altri danni materiali.

Spiegazione dei simboli utilizzati sull'apparecchiatura

	AVVERTENZA	Questo simbolo indica che l'unità utilizza un refrigerante infiammabile. Se il refrigerante fuoriesce e viene esposto ad una fonte di innesco esterna, sussiste il rischio di incendio.
	ATTENZIONE	Questo simbolo indica che il manuale d'uso deve essere letto attentamente.
	ATTENZIONE	Questo simbolo indica che il personale addetto deve effettuare la manutenzione delle attrezzature facendo riferimento al manuale di installazione.
	ATTENZIONE	Questo simbolo indica che il personale addetto deve effettuare la manutenzione delle attrezzature facendo riferimento al manuale di installazione.
	ATTENZIONE	Questo simbolo indica che sono disponibili informazioni come le istruzioni per l'uso o le istruzioni per l'installazione.

PERICOLO

- Prima di toccare i componenti dei morsetti elettrici, spegnere l'interruttore di alimentazione.
- Durante la rimozione dei pannelli di servizio esiste il rischio di toccare accidentalmente dei componenti sotto tensione.
- Durante le operazioni di installazione o assistenza, non lasciare mai l'unità incustodita dopo avere rimosso il pannello di servizio.
- Non toccare le tubazioni idrauliche durante o subito dopo l'uso, poiché le loro temperature elevate potrebbero provocare ustioni. Per evitare lesioni, attendere che le tubazioni idrauliche tornino alla temperatura normale o indossare guanti protettivi.
- Non toccare mai gli interruttori con le dita bagnate per evitare il rischio di scosse elettriche.

AVVERTENZA

- Smaltire tutti i sacchetti di imballaggio in plastica per evitare che vengano utilizzati dai bambini per giocare, prevenendo così eventuali rischi di soffocamento.
- Smaltire in sicurezza i materiali di imballaggio che possono provocare lesioni, come chiodi o altre parti in metallo o in legno.
- Chiedere al proprio installatore o a personale qualificato di eseguire i lavori di installazione in conformità con il presente manuale. Non installare l'unità da soli. Un'installazione non corretta può provocare perdite d'acqua, scosse elettriche o incendi.
- Per l'installazione utilizzare esclusivamente gli accessori e i componenti specificati. In caso contrario possono verificarsi perdite d'acqua, scosse elettriche, incendi o la caduta dell'unità dal relativo supporto.
- Installare l'unità su una base stabile che possa sostenerne il peso. In caso contrario questa potrebbe cadere, con conseguenti danni e possibili lesioni personali.
- Eseguire le operazioni di installazione specificate tenendo in considerazione la potenziale esposizione a forte vento, trombe d'aria o terremoti. Un'installazione non corretta può causare infortuni dovuti alla caduta delle apparecchiature.
- I collegamenti elettrici devono essere eseguiti da personale qualificato, nel rispetto delle leggi e delle normative locali in vigore e delle istruzioni del presente manuale, utilizzando un circuito separato. Una portata insufficiente del circuito di alimentazione o un'esecuzione non corretta dei collegamenti elettrici può provocare scosse elettriche o incendi.
- Installare tassativamente un interruttore differenziale con dispersione a terra conforme alle leggi e alle normative locali in vigore. La mancata installazione di un interruttore differenziale con dispersione a terra può provocare scosse elettriche o incendi.
- Verificare che tutti i cavi siano in sicurezza. Utilizzare cavi del tipo specificato e accertarsi che collegamenti della morsettiera e cavi siano protetti da acqua e altri agenti esterni.
- Per il collegamento all'alimentazione elettrica, disporre i cavi in modo che il pannello anteriore possa essere fissato in sicurezza. La mancata applicazione del pannello anteriore può provocare il surriscaldamento dei morsetti o comportare il rischio di scosse elettriche o di incendi.
- Al termine delle operazioni di installazione, controllare che non vi siano perdite di refrigerante. Solo i tecnici qualificati FGAS possono condurre un controllo completo volto a verificare l'assenza di perdite.
- Non toccare mai direttamente le perdite di refrigerante, poiché ciò potrebbe provocare gravi lesioni da freddo. Non toccare i tubi del refrigerante durante o subito dopo l'uso poiché potrebbero essere molto caldi o freddi, in base allo stato del refrigerante in circolo nelle tubazioni stesse, nel compressore e in altre parti del circuito. Il contatto con i tubi del refrigerante può causare ustioni o lesioni da freddo. Per evitare possibili lesioni attendere che le tubazioni tornino alla temperatura normale o, se ciò non fosse possibile, indossare guanti protettivi.
- Non toccare i componenti interni (pompa, ecc.) durante e subito dopo l'uso. Il prodotto può diventare molto caldo o molto freddo, utilizzarlo solo quando è sicuro farlo e indossare dispositivi di protezione individuale.

ATTENZIONE

- Mettere a terra l'unità.
- La resistenza della messa a terra deve essere conforme alle leggi e alle normative locali in vigore.
- Non collegare il filo di terra a tubazioni del gas o dell'acqua, a parafulmini o fili di terra dell'impianto telefonico.
- Una messa a terra non corretta può provocare scosse elettriche.
 - Tubazioni del gas: una perdita di gas può comportare il rischio di incendi o esplosioni.
 - Tubazioni idrauliche: le tubazioni in vinile rigido non assicurano una messa a terra efficace.
 - Parafulmini o fili di terra dell'impianto telefonico: un fulmine potrebbe provocare un innalzamento anomalo della soglia elettrica.
- Per evitare interferenze o disturbi, installare l'alimentazione elettrica ad almeno 1 metro (3 piedi) di distanza da televisori o apparecchi radio. (A seconda delle onde radio, potrebbe essere necessaria una distanza superiore.)
- Non lavare l'unità. Ciò potrebbe provocare scosse elettriche o rischi di incendio. Le apparecchiature devono essere installate in conformità con le normative nazionali in materia di collegamenti elettrici. Eventuali cavi di alimentazione danneggiati devono essere sostituiti da personale qualificato.

- Non installare l'unità nei seguenti luoghi:
 - Ambienti esposti a nebbie di olio minerale, spruzzi o vapori di oli. I componenti di plastica potrebbero deteriorarsi e allentarsi o provocare perdite d'acqua.
 - Ambienti nei quali vengono prodotti gas corrosivi (come gas di acido solforoso). La corrosione dei tubi in rame o dei componenti saldati potrebbe provocare perdite di refrigerante.
 - Ambienti con macchinari che emettono onde elettromagnetiche. Le onde elettromagnetiche possono disturbare il sistema di controllo e provocare malfunzionamenti delle apparecchiature.
 - Ambienti esposti a fuoriuscite di gas infiammabili o di combustione, con sospensione di fibre di carbonio o polveri infiammabili o in cui vengono trattati materiali infiammabili volatili come benzina o diluenti per vernici. Questi tipi di gas possono comportare il rischio di incendi.
 - Ambienti in cui l'aria è fortemente salmastra, ad esempio in prossimità delle coste (a meno di 3 km da queste ultime).
 - Ambienti esposti a marcate oscillazioni di tensione (deviazione massima del 15%), come le fabbriche.
 - All'interno di veicoli o imbarcazioni.
 - Ambienti con presenza di vapori acidi o alcalini.
- L'apparecchio è adatto all'uso da parte di bambini a partire da 8 anni e di persone con ridotte capacità fisiche, sensoriali o mentali, oppure con mancanza di esperienza o conoscenza, a condizione che siano adeguatamente supervisionati oppure abbiano ricevuto istruzioni circa l'utilizzo in sicurezza dell'apparecchio e abbiano compreso i pericoli correlati. Le operazioni di pulizia e di manutenzione da parte dell'utente non devono essere effettuate da bambini senza supervisione.
- Controllare che i bambini non utilizzino l'apparecchio come giocattolo.
- Il cavo di alimentazione, se danneggiato, deve essere sostituito dal costruttore, dal suo rappresentante o da personale qualificato.
- SMALTIMENTO: Non smaltire il prodotto come rifiuto urbano indifferenziato. L'unità deve essere raccolta e smaltita separatamente come rifiuto differenziato speciale. Non smaltire gli apparecchi elettrici con i rifiuti domestici, ma servirsi del centro di raccolta del proprio comune. Rivolgersi all'ente locale preposto per informazioni sul sistema di raccolta differenziata. Gli apparecchi elettrici smaltiti presso discariche pubbliche possono rilasciare sostanze pericolose che, se assorbite dal terreno e dalle falde acquifere, possono finire nella catena alimentare, con conseguenze dannose per la salute.
- I collegamenti elettrici devono essere eseguiti da tecnici professionisti, in conformità con le normative nazionali in materia e secondo il presente schema elettrico. In ottemperanza alle normative nazionali vigenti in materia di collegamenti elettrici, sarà necessario integrare un interruttore onnipolare con una distanza tra i contatti di almeno 3 mm in tutti i poli e un interruttore differenziale (RCD) con una classificazione non superiore a 30 mA.
- Prima di effettuare i collegamenti elettrici e delle tubazioni verificare che nella zona di installazione (pareti, pavimenti, ecc.) non siano presenti pericoli quali condotti elettrici/idraulici/del gas murati.
- Prima dell'installazione, verificare che l'alimentazione elettrica del cliente sia conforme ai requisiti elettrici dell'unità (messa a terra, dispersione, sezione del cavo adeguata al carico elettrico, ecc.). In caso di mancata osservanza dei requisiti per l'installazione elettrica, il prodotto non potrà essere installato finché non saranno apportate le opportune modifiche.
- In caso di installazione centralizzata di più climatizzatori verificare il bilanciamento del carico dell'alimentazione trifase, evitando di collegare più unità alla stessa fase dell'alimentazione trifase.
- L'unità deve essere fissata saldamente. Ciò deve avvenire adottando, se necessario, opportune misure di rinforzo.

NOTA

- Informazioni sui gas fluorurati
 - Il climatizzatore contiene gas fluorurati. Per informazioni specifiche sul tipo e sulla quantità di gas, fare riferimento all'apposita etichetta applicata sull'unità. Osservare le normative nazionali in materia di gas.
 - Le operazioni di installazione, assistenza, manutenzione e riparazione dell'unità devono essere eseguite da un tecnico certificato.
 - Le operazioni di smontaggio e riciclaggio dell'unità devono essere eseguite da un tecnico certificato.
 - Vedere il Capitolo 2: Informazioni importanti sul refrigerante.

2 INFORMAZIONI IMPORTANTI SUL REFRIGERANTE

Questo prodotto contiene R32, un gas fluorurato a effetto serra (volume del Potenziale di riscaldamento globale: 675). Non sfiatare il refrigerante nell'atmosfera.

Modello	Refrigerante caricato nell'unità in fabbrica	
	Kg	Tonnellate di CO ₂ equivalente
4 kW	1,40	0,95
6 kW	1,40	0,95
8 kW	1,40	0,95
10 kW	1,40	0,95
12 kW	1,75	1,18
16 kW	1,75	1,18

Osservare le normative nazionali.

Solo professionisti qualificati sono autorizzati a effettuare lavori di installazione, manutenzione, riparazione e smontaggio sul dispositivo e sull'impianto di riscaldamento. Questi dovranno rispettare i regolamenti locali e nazionali in vigore durante le operazioni di montaggio, installazione e manutenzione dell'impianto.

Gli interventi sul circuito frigorifero dovranno essere effettuati da un professionista qualificato, a regola d'arte e secondo le regole di sicurezza in vigore nella professione (recupero del refrigerante, brasatura sotto azoto). Quando si manipola il refrigerante, utilizzare guanti e occhiali protettivi idonei.

Con professionista qualificato si intende una persona in possesso delle qualifiche riguardanti la manipolazione del refrigerante in questione e la realizzazione delle tubazioni come stabilito dalle leggi e dai regolamenti locali, e che sia stata formata in merito alla gestione del refrigerante e alla posa dei tubi.

Prima di qualsiasi intervento sul circuito frigorifero, interrompere l'alimentazione dell'apparecchio e attendere qualche minuto. Alcuni componenti delle apparecchiature quali, ad esempio, il compressore e le tubazioni, possono raggiungere pressioni elevate e temperature che superano i 100 °C e, pertanto, provocare gravi lesioni.

ATTENZIONE

- Non impiegare alcun mezzo per accelerare il processo di sbrinamento o prodotto per la pulizia diversi da quelli consigliati dai costruttori.
- Il dispositivo dovrà essere immagazzinato in una stanza priva di fonti di ignizione sempre attive (per esempio: fiamme libere, un apparecchio a gas o un riscaldatore elettrico in funzione).
- Non forare o bruciare.
- Si prega di notare che i refrigeranti potrebbero essere inodori.

Il refrigerante contenuto all'interno dell'unità è tossico e infiammabile. Se all'interno di una stanza si verifica una perdita di refrigerante, e questo entra successivamente a contatto con la fiamma di un bruciatore, di un riscaldatore o di un fornello, il risultato potrebbe essere un incendio o la formazione di gas pericolosi. Qualora venga rilevata una perdita, spegnere eventuali dispositivi di riscaldamento che facciano uso di combustibili, ventilare la stanza e contattare il rivenditore presso il quale è stata acquistata l'unità. Non utilizzare l'unità fino a quando un installatore qualificato confermerà che la sezione nella quale si era verificata la perdita di refrigerante è stata riparata.

Al momento dell'installazione, dello spostamento, o della manutenzione della pompa di calore, utilizzare solo il refrigerante specificato (R32) per caricare le condotte frigorifere. Non mescolarlo con altri refrigeranti e non consentire ad aria, a liquidi o ad altri gas di rimanere nelle condotte.

Utilizzare attrezzi e componenti per le tubazioni appositamente progettati per l'utilizzo con il refrigerante R32.

Per le operazioni di travaso del refrigerante utilizzare solamente tubi in rame disossidati al fosforo.

Immagazzinare i tubi di collegamento del refrigerante al riparo da polvere e umidità (rischio di danneggiamento del compressore).

Applicare olio refrigerante sulle parti svasate per semplificare il serraggio e migliorare la tenuta.

Proteggere i componenti della pompa di calore, compresi l'isolamento e gli elementi della struttura. Non surriscaldare i tubi, dato che le operazioni di brasatura potrebbero danneggiare i componenti, l'isolamento e i componenti strutturali.

Proteggere le tubazioni da possibili danneggiamenti fisici.

Per ridurre al minimo le perdite di calore, isolare i tubi.

ATTENZIONE

- Le operazioni di ispezione e manutenzione devono essere eseguite con cadenza almeno annuale da un professionista qualificato.

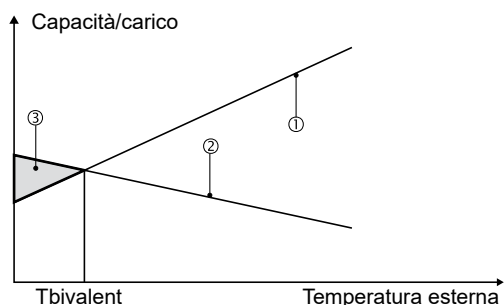
Devono tassativamente essere effettuati appositi controlli delle perdite di refrigerante.

3 INTRODUZIONE GENERALE

- Queste unità vengono utilizzate per applicazioni sia di riscaldamento che di raffreddamento, come anche in abbinamento a serbatoi dell'acqua calda sanitaria. Possono essere utilizzate in combinazione con convettori di ventilazione, pannelli radianti, radiatori a bassa temperatura e ad alta efficienza, serbatoi dell'acqua calda sanitaria e kit a energia solare (nessuno dei quali è in dotazione).
- Con l'unità viene fornito un controller cablato.
- È possibile acquistare un riscaldatore ausiliario opzionale. Questo può incrementare la capacità di riscaldamento in presenza di basse temperature esterne. Il riscaldatore ausiliario può operare come riserva in caso di malfunzionamenti e come protezione antigelo per impedire il congelamento delle tubazioni idrauliche esterne nei mesi invernali.

NOTA

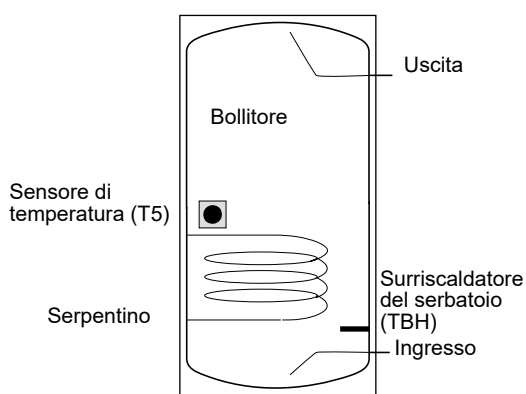
- La lunghezza massima consentita per il cablaggio di comunicazione tra l'unità interna e il controller è di 50 m.
- I cavi di alimentazione e il cablaggio di comunicazione devono essere posati separatamente, e non possono essere posizionati nel medesimo circuito.
In caso contrario potrebbero prodursi interferenze elettromagnetiche. I cavi di alimentazione e il cablaggio di comunicazione non devono entrare a contatto con il tubo del refrigerante, dato che le elevate temperature raggiunte da quest'ultimo potrebbero danneggiarli.
- Il cablaggio di comunicazione deve impiegare linee schermate. Ciò riguarda la linea PQE dall'unità interna all'unità esterna e la linea ABXYE dall'unità interna al controller.



- ① Capacità della pompa di calore.
 ② Capacità di riscaldamento richiesta (in base al luogo di installazione).
 ③ Capacità di riscaldamento aggiuntiva fornita dal riscaldatore ausiliario.
 Serbatoio dell'acqua calda sanitaria (non in dotazione)

L'unità può essere collegata ad un serbatoio dell'acqua calda sanitaria (con o senza surriscaldatore).

I requisiti del serbatoio sono diversi in base alle differenti unità e al materiale dello scambiatore primario.



Il surriscaldatore del serbatoio (TBH) deve essere installato sotto il sensore di temperatura (T5).

Lo scambiatore primario (serpentino) deve essere installato sotto il sensore di temperatura.

Si consiglia di limitare la distanza tra l'unità esterna e il serbatoio a 5 metri.

Modello		4~6 kW	8~10 kW	12~16 kW
Volume del serbatoio/l	Consigliato	100~250	150~300	200~500
Area di scambio termico/m ² (Serpentino in acciaio inossidabile)	Minima	1,4	1,4	1,6
Area di scambio termico/m ² (Serpentino smaltato)	Minima	2,0	2,0	2,5

Termostato ambiente (non in dotazione)

Il termostato ambiente può essere collegato all'unità (il termostato ambiente deve tenuto lontano da fonti di riscaldamento quando si sceglie il luogo di installazione).

Kit a energia solare per il serbatoio dell'acqua calda sanitaria (non in dotazione)

L'unità può essere collegata a un kit a energia solare opzionale.

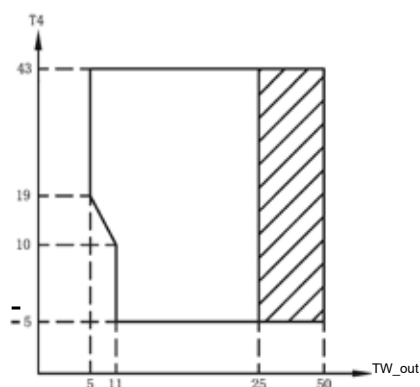
Intervallo operativo

Acqua in uscita (Modalità di riscaldamento)	+12 ~ +65°C	
Acqua in uscita (Modalità di raffreddamento)	+5 ~ +25°C	
Acqua calda sanitaria	+12 ~ +60°C	
Temperatura ambiente	-25 ~ +43°C	
Pressione dell'acqua	1-3 bar (0,10-0,30 MPa)	
Portata d'acqua	4 kW	0,40~0,90m ³ /h
	6 kW	0,40~1,25m ³ /h
	8 kW	0,40~1,65m ³ /h
	10 kW	0,40~2,10m ³ /h
	12 kW	0,70~2,50m ³ /h
	16 kW	0,70~3,00m ³ /h

L'unità è dotata di una funzione antigelo che utilizza la pompa di calore e il riscaldatore ausiliario opzionale per evitare il congelamento dell'impianto idraulico in ogni possibile condizione.

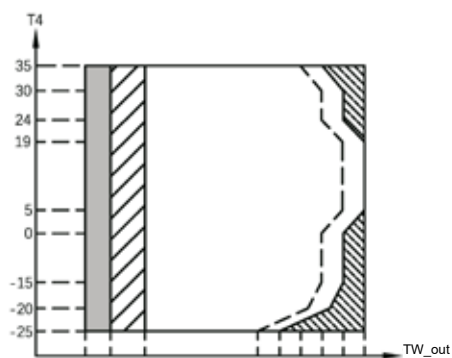
(Fare riferimento a "9.4 Tubazioni idrauliche").

In modalità di raffreddamento, l'intervallo delle temperature di mandata dell'acqua (TW_out) in presenza di diverse temperature esterne (T4) è riportato di seguito:



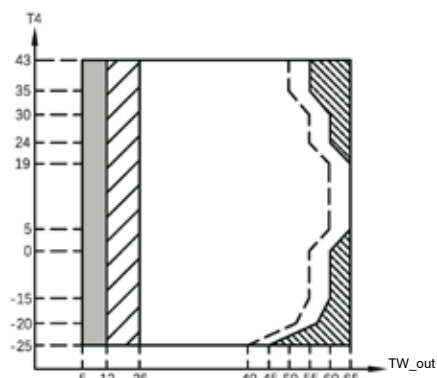
Intervallo di funzionamento della pompa di calore distinto da possibili limitazioni e protezioni.

In modalità di riscaldamento, l'intervallo delle temperature di mandata dell'acqua (TW_out) in presenza di diverse temperature esterne (T4) è riportato di seguito:



Se l'impostazione dell'IBH/AHS è abilitata, si accendono solo l'IBH/AHS;
 Se l'impostazione dell'IBH/AHS è disabilitata, si accende solo la pompa di calore;
 durante il suo funzionamento potrebbero verificarsi limitazioni e protezioni.
 Intervallo di funzionamento della pompa di calore distinto da possibili limitazioni e protezioni.
 La pompa di calore si spegne, si accendono solo l'IBH/AHS.
 --- Massima temperatura dell'acqua all'ingresso della condotta per il funzionamento della pompa di calore.

In modalità ACS, l'intervallo delle temperature di mandata dell'acqua (TW_out) in presenza di diverse temperature esterne (T4) è riportato di seguito:



Se l'impostazione dell'IBH/AHS è abilitata, si accendono solo l'IBH/AHS;
 Se l'impostazione dell'IBH/AHS è disabilitata, si accende solo la pompa di calore;
 durante il suo funzionamento potrebbero verificarsi limitazioni e protezioni.
 Intervallo di funzionamento della pompa di calore distinto da possibili limitazioni e protezioni.
 La pompa di calore si spegne, si accendono solo l'IBH/AHS.
 --- Massima temperatura dell'acqua all'ingresso della condotta per il funzionamento della pompa di calore.

Le temperature sono riportate in °C. Gli acronimi IBH/AHS corrispondono a Riscaldatore ausiliario interno/Fonte di riscaldamento addizionale.

4 ACCESSORI

4.1 Accessori forniti con l'unità

Accessori per l'installazione		
Nome	Aspetto	Quantità
Manuale di installazione, uso e manutenzione (il presente libretto)		1
Manuale dell'utente		1
Manuale per l'installatore		1
Manuale delle specifiche tecniche		1
Filtro a Y		1
Termistore per serbatoio dell'acqua calda sanitaria o mandata d'acqua della zona 2 o serbatoio tampone		1
Tubo di scarico		1
Etichetta energetica		1
Fascetta di serraggio cavi		2
		3
Cavi per il collegamento alla rete		1

4.2 Accessori disponibili presso il fornitore*

Termistore del bollitore di accumulo (Tbt1)		1
Prolunga cavo per Tbt1		1
Termistore della temperatura di mandata della Zona 2 (Tw2)		1
Prolunga cavo per Tw2		1
Termistore della temperatura solare (Tsolar)		1
Prolunga cavo per Tsolar		1
Riscaldatore ausiliario: 3 kW o 4,5 kW		1
Bollitore di accumulo		1
Termistore della temperatura dell'acqua		1
Kit valvola deviatrice		1
Piedini assemblati		1
Controller cablato		1

Il termistore e il cavo di prolunga di Tbt1, Tw2, Tsolar possono essere condivisi qualora tali funzioni siano necessarie contemporaneamente; il sensore dotato di 10 m di cavo e il cavo di prolunga devono essere acquistati separatamente.

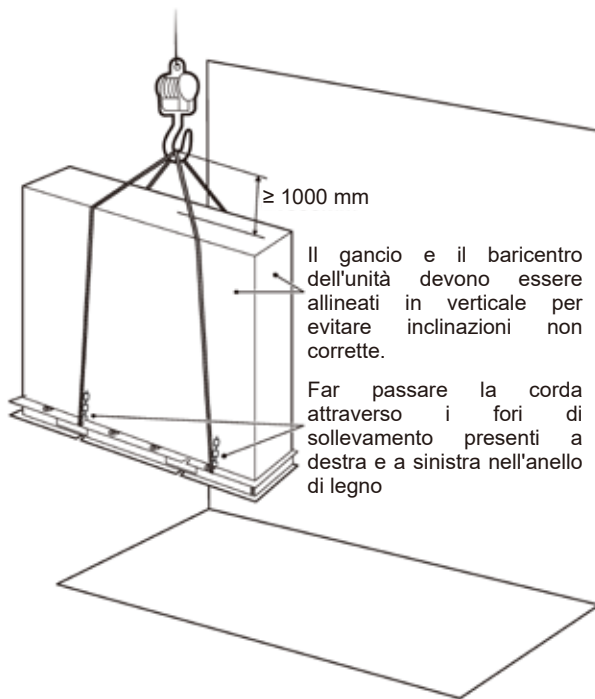
* Contattare il proprio fornitore per maggiori dettagli in merito alla disponibilità.

5 PRIMA DELL'INSTALLAZIONE

- Prima dell'installazione
Controllare il modello e il numero di serie dell'unità. Questi sono apposti sul pannello laterale del corpo dell'unità.
- Movimentazione
Per via delle dimensioni e del peso dell'unità, le operazioni di movimentazione devono essere sempre eseguite con attrezzi di sollevamento provvisti di imbracature. Le imbracature possono essere inserite negli appositi passanti alla base del telaio.

⚠ ATTENZIONE

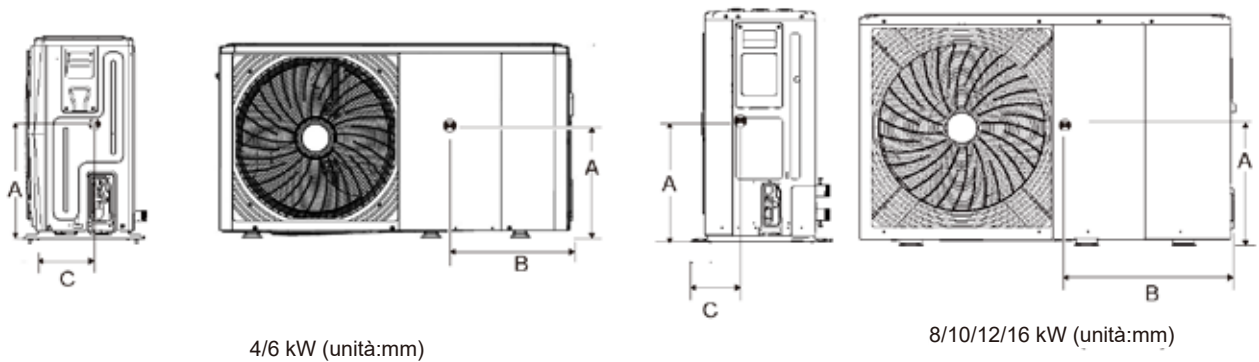
- Per evitare infortuni, non toccare l'ingresso dell'aria o le alette di alluminio dell'unità.
- Per evitare danni all'unità, non usare le impugnature nelle griglie delle ventole.
- L'unità è molto pesante. Evitare che possa cadere a causa di un'inclinazione non corretta durante le operazioni di movimentazione.



1

Modello	A	B	C
Monofase 4/6 kW	295	540	190
Monofase 8/10 kW	330	580	280
Monofase 12/16 kW	290	605	245
Trifase 12/16 kW	200	605	245

La posizione del baricentro per le diverse unità è riportata nell'immagine seguente.



6 LUOGO DI INSTALLAZIONE

AVVERTENZA

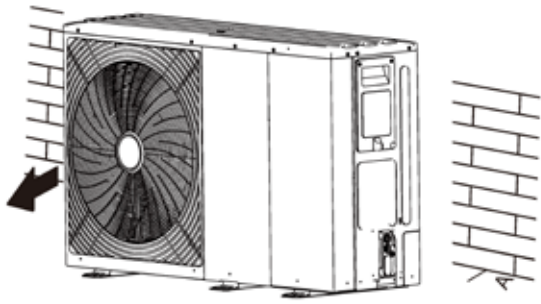
L'unità contiene refrigerante infiammabile e deve essere installata in un luogo ben ventilato.

- Scegliere una posizione di installazione che soddisfi le condizioni seguenti e sia approvata dal cliente.
 - Aree ben ventilate.
 - Aree in cui l'unità non provochi disturbo ai vicini.
 - Aree sicure che possano sostenere il peso e le vibrazioni dell'unità e nelle quali quest'ultima possa essere installata in piano.
 - Aree che non siano esposte a fuoriuscite di gas o prodotti infiammabili.
 - Le apparecchiature non sono idonee per l'utilizzo in atmosfere potenzialmente esplosive.
 - Aree con spazi adeguati per gli interventi di manutenzione.
 - Aree che consentano di rispettare le lunghezze massime specificate per le tubazioni e i cavi elettrici dell'unità.
 - Aree nelle quali eventuali perdite d'acqua dell'unità non possano causare danni (ad es. in caso di ostruzione del tubo di scarico).
 - Aree il più possibile riparate dalla pioggia.
 - Non installare l'unità in aree che vengono spesso utilizzate come spazi di lavoro. In caso di lavori di costruzione che producano grandi quantità di polvere (ad es. smerigliatura, ecc.), l'unità deve essere coperta.
 - Non appoggiare oggetti o apparecchi sopra l'unità (pannello superiore).
 - Non salire, sedersi o stare in piedi sopra l'unità.
 - In caso di perdite di refrigerante, adottare precauzioni sufficienti nel rispetto delle leggi e delle normative locali in vigore.
- Se l'unità viene installata in un luogo esposto a forte vento, prestare particolare attenzione a quanto segue.

Forti venti che soffiano contro l'uscita d'aria dell'unità possono provocare un cortocircuito (aspirazione dell'aria di scarico) le cui conseguenze possono essere le seguenti:

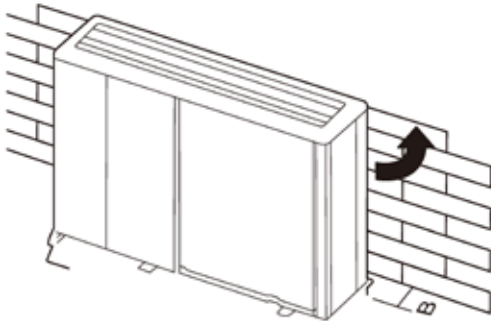
 - Diminuzione della capacità operativa.
 - Frequente accelerazione della formazione di ghiaccio in modalità di riscaldamento.
 - Interruzione del funzionamento dovuto all'alta pressione.
 - In caso di vento forte e continuo che soffia sul lato frontale dell'unità, il ventilatore può iniziare a ruotare molto velocemente fino a rompersi.

In condizioni normali, fare riferimento alle figure sottostanti per l'installazione dell'unità:



Unità	A (mm)
4~6 kW	≥ 300
8~16 kW	≥ 300

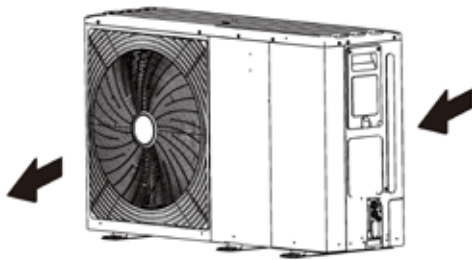
Facendo riferimento alle figure di seguito (una qualsiasi), pianificare l'installazione dell'unità in un luogo in cui si possa prevedere la direzione del vento, se forte: Orientare il lato di uscita dell'aria verso il muro dell'edificio, una staccionata o una barriera frangivento.



Unità	B (mm)
4~6 kW	≥ 1000
8~16 kW	≥ 1500

Assicurarsi che vi sia spazio sufficiente per l'installazione.

Posizionare il lato di uscita ad un'angolazione corretta rispetto alla direzione del vento.



- Predisporre un canale di scarico dell'acqua intorno alla base per assicurare il deflusso dell'acqua di scarico lontano all'unità.
- Nel caso in cui lo scarico dell'acqua dall'unità risulti difficoltoso, montare quest'ultima su una base di cemento o simile (l'altezza della base deve essere all'incirca di 100 mm (3,93 pollici)).
- Se l'unità viene installata su un telaio, applicare un pannello impermeabile (circa 100 mm) sul lato inferiore dell'unità per evitare infiltrazioni d'acqua dal basso.
- Quando si installa l'unità in un luogo soggetto a frequenti precipitazioni nevose, collocare la base di appoggio nella posizione più elevata possibile.

6.1 Scelta della posizione di installazione in climi freddi

Fare riferimento al paragrafo "Movimentazione" nella sezione "4 Prima dell'installazione"

NOTA

Se l'unità viene utilizzata in luoghi dal clima rigido, osservare le seguenti istruzioni.

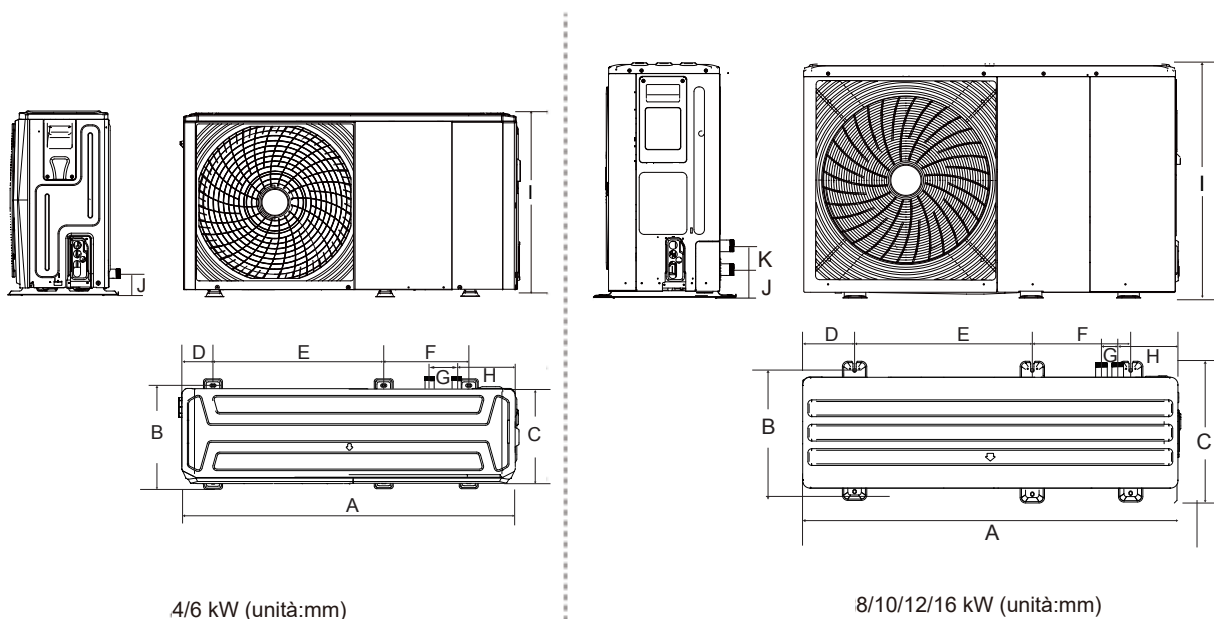
- Per evitare l'esposizione al vento, installare l'unità con il lato di aspirazione rivolto verso la parete o predisporre un deflettore sul lato di uscita dell'aria dell'unità.
- Non installare mai l'unità in un luogo in cui il lato di aspirazione possa essere esposto direttamente al vento.
- Evitare posizioni nelle quali l'unità possa essere coperta da neve. In aree nelle quali sono previste forti precipitazioni nevose è necessario prendere speciali precauzioni come, per esempio, sollevare la posizione di installazione oppure installare una copertura sull'ingresso dell'aria, in modo da evitare che la neve blocchi l'ingresso dell'aria o vi soffi contro. Ciò può ridurre il flusso d'aria e provocare malfunzionamenti.

6.2 Scelta della posizione di installazione in climi caldi

Sul retro dell'unità esterna è presente un termistore per la misurazione della temperatura dell'aria esterna. Per evitare che questo venga riscaldato dalla luce solare diretta è possibile, per esempio, installare l'unità esterna all'ombra o sotto una tettoia (non fornita).

7 PRECAUZIONI PER L'INSTALLAZIONE

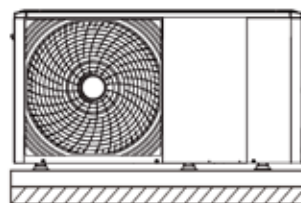
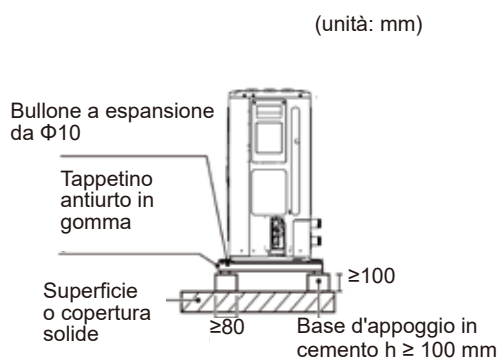
7.1 Dimensioni



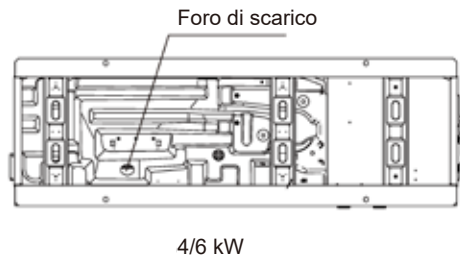
Model	A	B	C	D	E	F	G	H	I	J	K
4/6kW	1295	401	429	115	638	379	105	225	718	161	/
8/10/12/16kW	1385	488	526	192	656	363	60	221	865	182	81

7.2 Requisiti per l'installazione

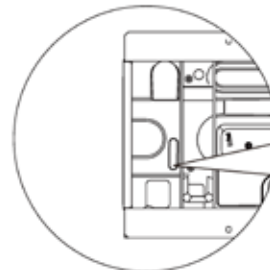
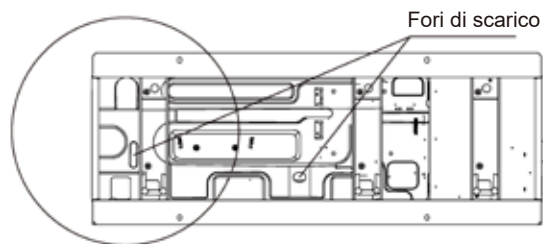
- Controllare la solidità e l'uniformità della superficie di installazione per evitare che l'unità possa produrre vibrazioni o rumore durante il funzionamento.
- Facendo riferimento al disegno della base di appoggio illustrata in figura, fissare saldamente l'unità utilizzando apposite viti. (Preparare quattro set di bulloni a espansione, dadi e rondelle con $\Phi 10$ mm prontamente disponibili sul mercato).
- Avvitare le viti fino a una distanza di 20 mm dalla superficie della base di appoggio.



7.3 Posizione del foro di scarico



4/6 kW



Il foro di scarico è coperto da un tappo di gomma. Se il foro di scarico piccolo non è sufficiente, utilizzare contemporaneamente anche il foro di scarico grande.

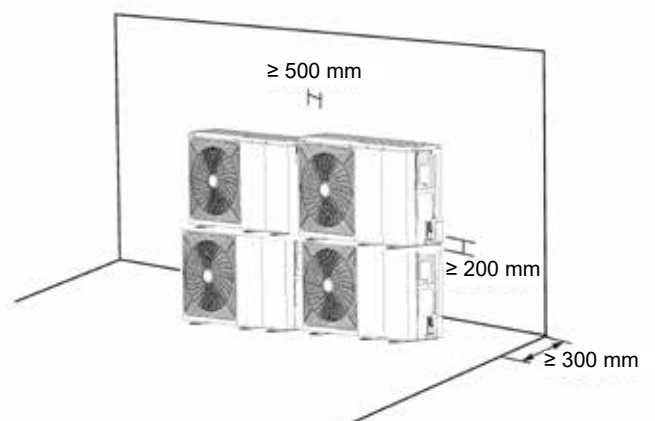
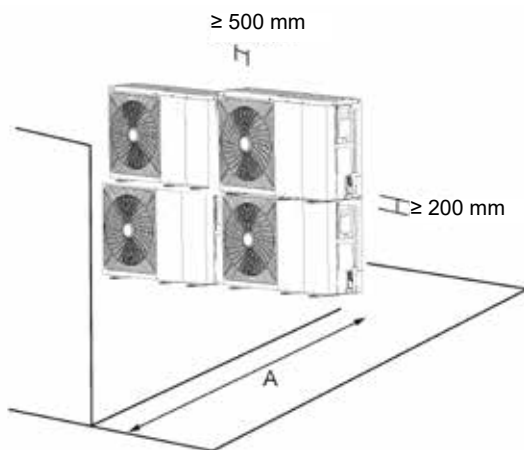
8/10/12/16 kW

7.4 Requisiti di spazio per la manutenzione

7.4.1 Installazione sovrapposta

1) In caso di ostacoli davanti al lato di scarico.

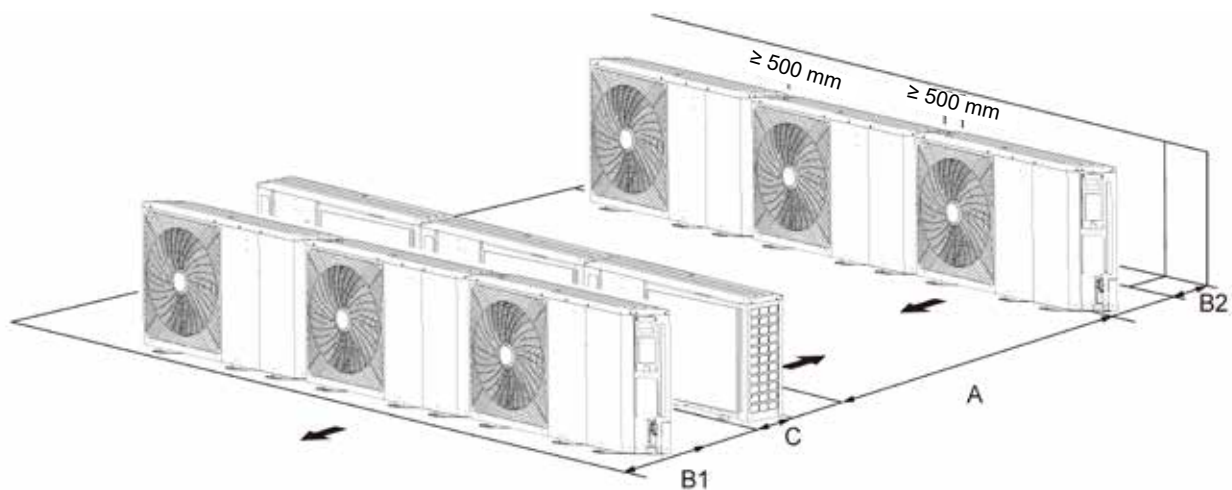
2) In caso di ostacoli dietro al lato di scarico.



Unità	A (mm)
4~6 kW	≥ 1000
8~16 kW	≥ 1500

7.4.2 Installazione su più file (sul tetto, ecc.)

In caso di installazione di più unità collegate lateralmente su ogni fila.

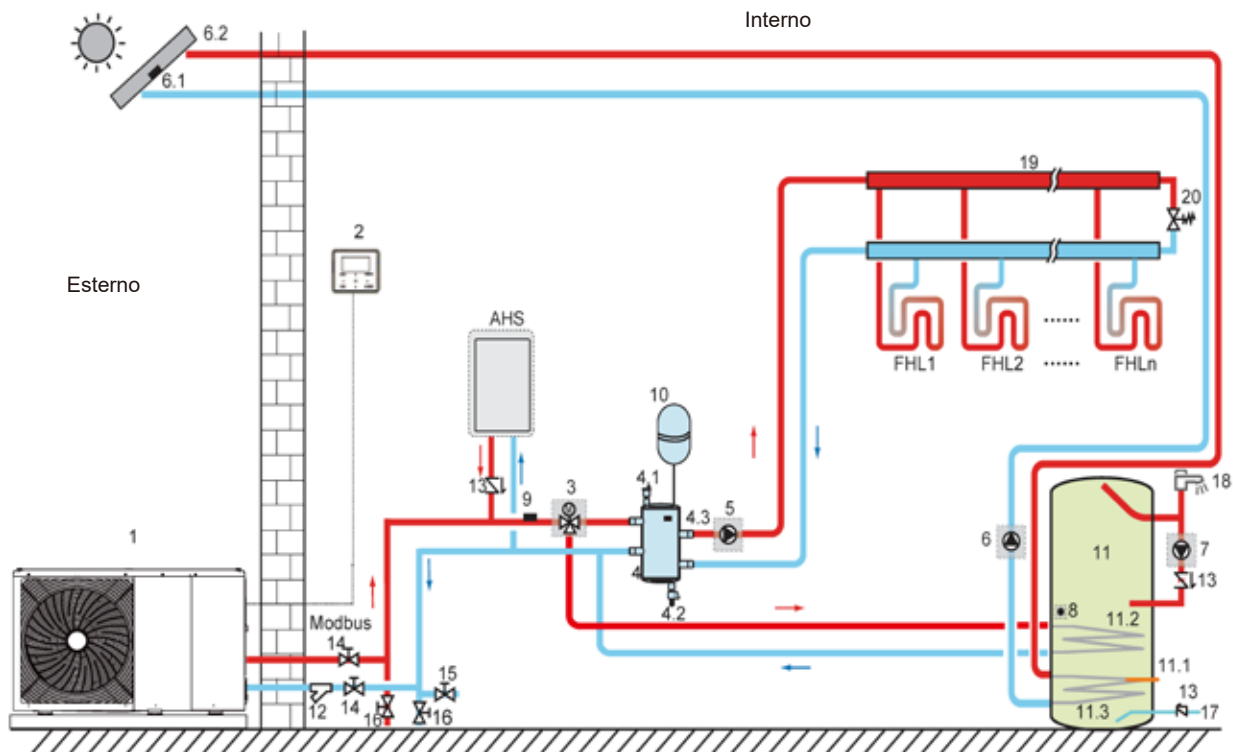


Unità	A (mm)	B1 (mm)	B2 (mm)	C (mm)
4~6 kW	≥ 2500	≥ 1000	≥ 300	≥ 600
8~16 kW	≥ 3000	≥ 1500		

8 APPLICAZIONI TIPICHE

Di seguito vengono riportati alcuni esempi di applicazione esclusivamente a titolo illustrativo.

8.1 Applicazione 1



Unità	Unità assemblata	Codice	Unità assemblata
1	Unità principale	11	Serbatoio dell'acqua calda sanitaria (non in dotazione)
2	Interfaccia utente	11.1	TBH: Surriscaldatore del serbatoio dell'acqua calda sanitaria (non in dotazione)
3	SV1: Valvola a 3 vie (non in dotazione)	11.2	Serpentino 1, scambiatore primario della pompa di calore
4	Serbatoio tampone (non in dotazione)	11.3	Serpentino 2, scambiatore primario per l'energia solare
4.1	Valvola di sfiato automatica	12	Filtro (accessorio)
4.2	Valvola di scarico	13	Valvola di non ritorno (non in dotazione)
4.3	Tbt1: Sensore di temperatura superiore del serbatoio tampone (opzionale)	14	Valvola di arresto (non in dotazione)
5	P_o: Pompa di ricircolo esterna (non in dotazione)	15	Valvola di riempimento (non in dotazione)
6	P_s: Pompa solare (non in dotazione)	16	Valvola di scarico (non in dotazione)
6.1	Tsolar: Sensore di temperatura solare (opzionale)	17	Tubo di ingresso dell'acqua potabile (non in dotazione)
6.2	Pannello solare (non in dotazione)	18	Rubinetto acqua calda (non in dotazione)
7	P_d: Pompa tubo ACS (non in dotazione)	19	Collettore/distributore (non in dotazione)
8	T5: Sensore di temperatura del serbatoio dell'acqua calda sanitaria (accessorio)	20	Valvola di bypass (non in dotazione)
9	T1: Sensore di temperatura della mandata d'acqua totale (opzionale)	FHL 1...n	Circuito pannelli radianti (non in dotazione)
10	Vaso di espansione (non in dotazione)	AHS	Fonte di riscaldamento ausiliaria (non in dotazione)

- **Riscaldamento d'ambiente**

L'impostazione del segnale ON/OFF, della modalità di funzionamento e della temperatura avviene sull'interfaccia utente. P_o continuerà a funzionare fino a quando l'unità sarà ON per il riscaldamento d'ambiente, SV1 rimarrà OFF.

- **Riscaldamento dell'acqua sanitaria**

L'impostazione del segnale ON/OFF e della temperatura desiderata per l'acqua del serbatoio (T5S) avviene sull'interfaccia utente. P_o interromperà il funzionamento fino a quando l'unità sarà ON per il riscaldamento dell'acqua sanitaria, SV1 rimarrà ON.

- **Controllo di una AHS (fonte di riscaldamento ausiliaria)**

La funzione AHS è impostata sulla scheda idraulica principale (Vedere 10.1 "Panoramica delle impostazioni dei DIP switch")

1) La AHS, se impostata come abilitata per la sola modalità di riscaldamento, può essere attivata nei seguenti modi:

a. Attivare la AHS mediante la funzione RISCALDATORE DI BACKUP sull'interfaccia utente;

b. La AHS verrà attivata automaticamente in presenza di una temperatura iniziale dell'acqua troppo bassa o qualora la temperatura desiderata per l'acqua sia troppo alta in presenza di basse temperature ambiente.

P_o continuerà a funzionare fino a quando AHS sarà ON, SV1 rimarrà OFF.

2) Se la AHS se impostata come abilitata per la modalità di riscaldamento e la modalità ACS. In modalità di riscaldamento il controllo della AHS è lo stesso della parte 1); In modalità ACS la AHS verrà attivata automaticamente in presenza di una temperatura iniziale dell'acqua sanitaria T5 troppo bassa o se la temperatura desiderata per l'acqua sanitaria è troppo alta in presenza di basse temperature ambiente. P_o interromperà il funzionamento, SV1 rimarrà ON.

3) Se la AHS è impostata come abilitata, è possibile attivare M1M2 sull'interfaccia utente. In modalità di riscaldamento la AHS verrà attivata se il contatto pulito M1M2 viene chiuso. Questa funzione è disabilitata in modalità ACS.

- **Controllo del TBH (surriscaldatore del serbatoio)**

La funzione TBH è impostata sull'interfaccia utente. (Vedere 10.1 "Panoramica delle impostazioni dei DIP switch")

1) Se la funzione TBH è abilitata, il TBH potrà essere attivato mediante la funzione RISCALDATORE DI BACKUP sull'interfaccia utente;

In modalità ACS, il TBH verrà attivato automaticamente se la temperatura iniziale dell'acqua sanitaria T5 è troppo bassa o se la temperatura desiderata per l'acqua sanitaria è troppo alta in presenza di basse temperature ambiente.

2) Se il TBH è impostato come abilitato, è possibile abilitare M1M2 sull'interfaccia utente. Il TBH verrà attivato se il contatto pulito M1M2 viene chiuso.

- **Controllo dell'energia solare**

Il modulo idraulico riconosce il segnale dell'energia solare valutando Tsolar o ricevendo il segnale SL1SL2 dall'interfaccia utente (Vedere 10.5.15 DEFINIZ. INGRESSO). Il metodo di riconoscimento può essere impostato mediante l'INGRESSO SOLARE sull'interfaccia utente. Fare riferimento a 9.7.6/1). Per il cablaggio del segnale dell'ingresso dell'energia solare".

1) Se Tsolar è impostato come abilitato, l'Energia solare passerà a ON non appena Tsolar sarà sufficientemente elevato, P_s si avvierà; l'Energia solare passerà a OFF quando Tsolar sarà basso, P_s interromperà il funzionamento.

2) Se il controllo SL1SL2 è impostato come abilitato, l'Energia solare passerà a ON dopo aver ricevuto il segnale del Kit solare dall'interfaccia utente, P_s si avvierà; in assenza di segnale del kit solare, l'energia solare passerà a OFF, P_s interromperà il funzionamento.

ATTENZIONE

La massima temperatura dell'acqua in uscita può raggiungere i 70°C, prestare attenzione a non ustionarsi.

NOTA

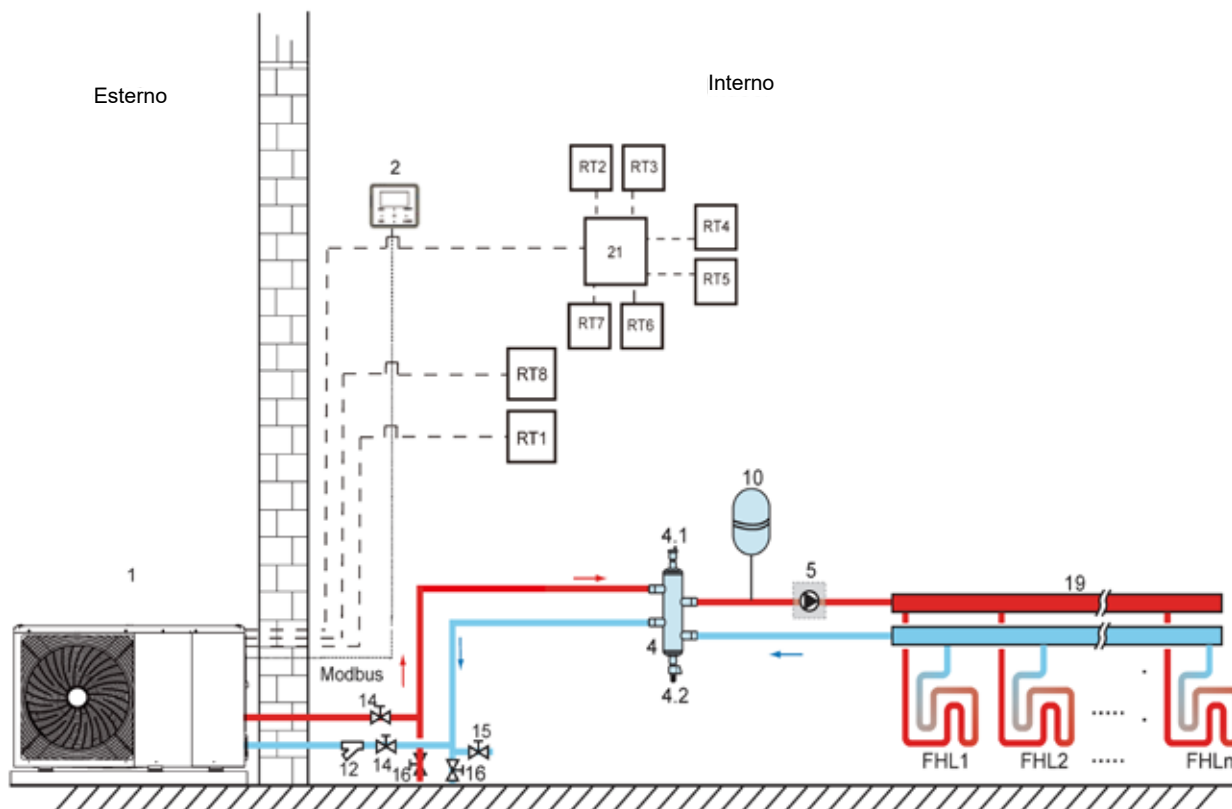
La valvola a 3 vie (SV1) deve essere installata correttamente. Per maggiori dettagli, fare riferimento a 9.7.6 "Collegamento di altri componenti". In presenza di temperature ambiente estremamente basse l'acqua calda sanitaria viene trattata esclusivamente dal TBH, il che garantisce che sarà possibile utilizzare l'intera capacità della pompa di calore per il riscaldamento d'ambiente.

Per informazioni dettagliate sulla configurazione del serbatoio dell'acqua calda sanitaria in caso di basse temperature esterne (T4DHWMIN) vedere la sezione 10.5.1 "IMPOSTAZIONE MODO ACS".

8.2 Applicazione 2

Il controllo del TERMOSTATO AMBIENTE per il riscaldamento o il raffreddamento d'ambiente deve essere impostato sull'interfaccia utente. L'impostazione può avvenire in tre modi: IMPOST. MODO/UNA ZONA/DUE ZONE. L'unità può essere collegata a un termostato ambiente ad alta tensione e ad un termostato ambiente a bassa tensione. È anche possibile collegare una scheda di collegamento termostati. Alla scheda di collegamento del termostato è possibile collegare sei ulteriori termostati. Per il cablaggio fare riferimento a 9.7.6/5) "Per termostato ambiente". (per l'impostazione vedere 10.5.6 "TERMOSTATO AMBIENTE")

8.2.1 Controllo di una zona



Unità	Unità assemblata	Codice	Unità assemblata
1	Unità principale	14	Valvola di arresto (non in dotazione)
2	Interfaccia utente	15	Valvola di riempimento (non in dotazione)
4	Serbatoio tampone (non in dotazione)	16	Valvola di scarico (non in dotazione)
4.1	Valvola di sfiato automatica	19	Collettore/distributore (non in dotazione)
4.2	Valvola di scarico	21	Scheda di collegamento termostati (opzionale)
5	P_o: Pompa di ricircolo esterna (non in dotazione)	RT 1...7	Termostato ambiente a bassa tensione (non in dotazione)
10	Vaso di espansione (non in dotazione)	RT8	Termostato ambiente ad alta tensione (non in dotazione)
12	Filtro (accessorio)	FHL 1 ...n	Circuito pannelli radianti (non in dotazione)

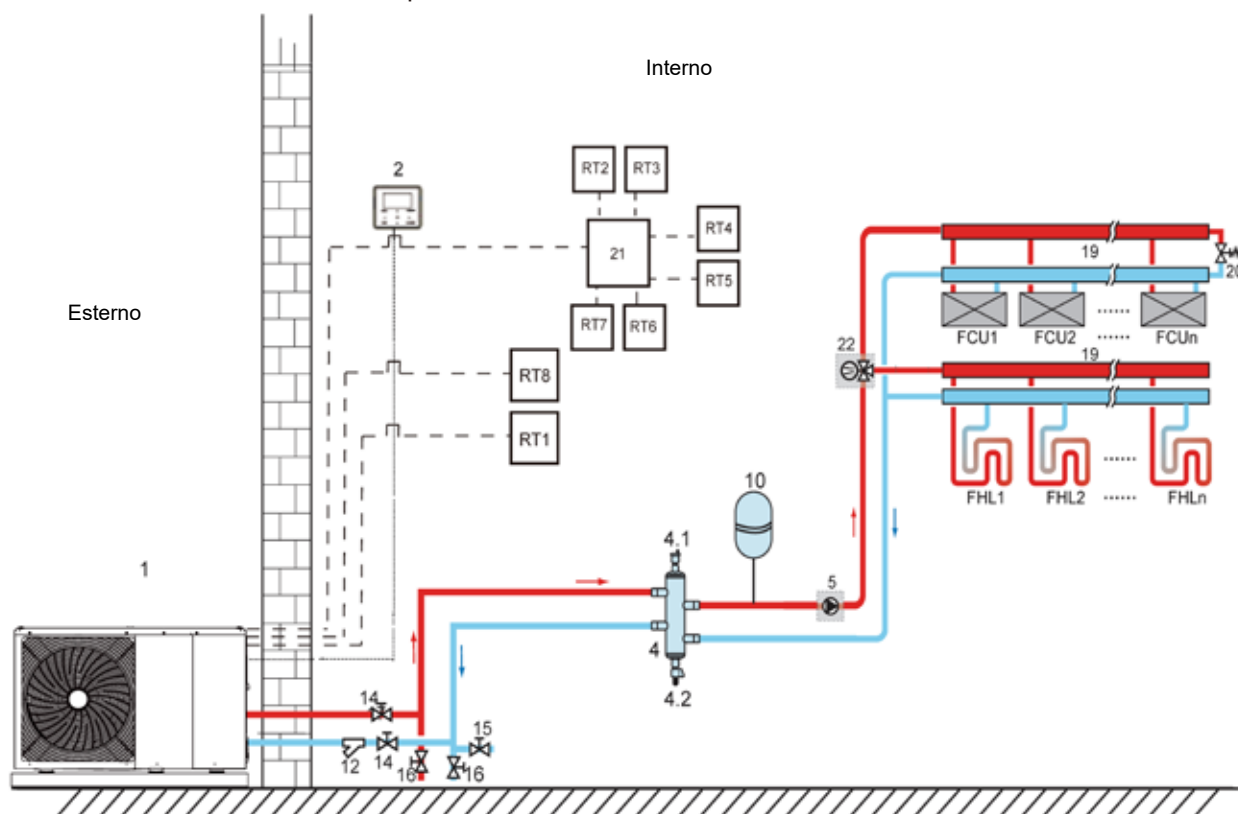
- **Riscaldamento d'ambiente**

L'attivazione o la disattivazione dell'unità sono controllate mediante il termostato ambiente, la modalità di raffreddamento o di riscaldamento e la temperatura di uscita dell'acqua sono impostate sull'interfaccia utente. Il sistema risulta ON quando uno qualunque degli "HL" di tutti i termostati si chiude. Quando tutti gli "HL" si aprono, il sistema passa a OFF.

- **Funzionamento della pompa di ricircolo**

Quando il sistema risulta ON, il che significa che uno qualunque degli "HL" di tutti i termostati si chiude, P_o si avvierà; Quando il sistema risulta OFF, il che significa che tutti gli "HL" si chiudono, P_o interromperà il funzionamento.

8.2.2 Controllo della modalità impostata



Codice	Unità assemblata	Codice	Unità assemblata
1	Unità principale	16	Valvola di scarico (non in dotazione)
2	Interfaccia utente	19	Collettore/distributore
4	Serbatoio tampone (non in dotazione)	20	Valvola di bypass (non in dotazione)
4.1	Valvola di sfiato automatica	21	Scheda di collegamento termostati (non in dotazione)
4.2	Valvola di scarico	22	SV2: Valvola a 3 vie (non in dotazione)
5	P_o: Pompa di ricircolo esterna (non in dotazione)	RT 1...7	Termostato ambiente a bassa tensione
10	Vaso di espansione (non in dotazione)	RT8	Termostato ambiente ad alta tensione
12	Filtro (accessorio)	FHL 1...n	Circuito pannelli radianti (non in dotazione)
14	Valvola di arresto (non in dotazione)	FCU 1 ...n	Convettore di ventilazione (non in dotazione)
15	Valvola di arresto		

• Riscaldamento d'ambiente

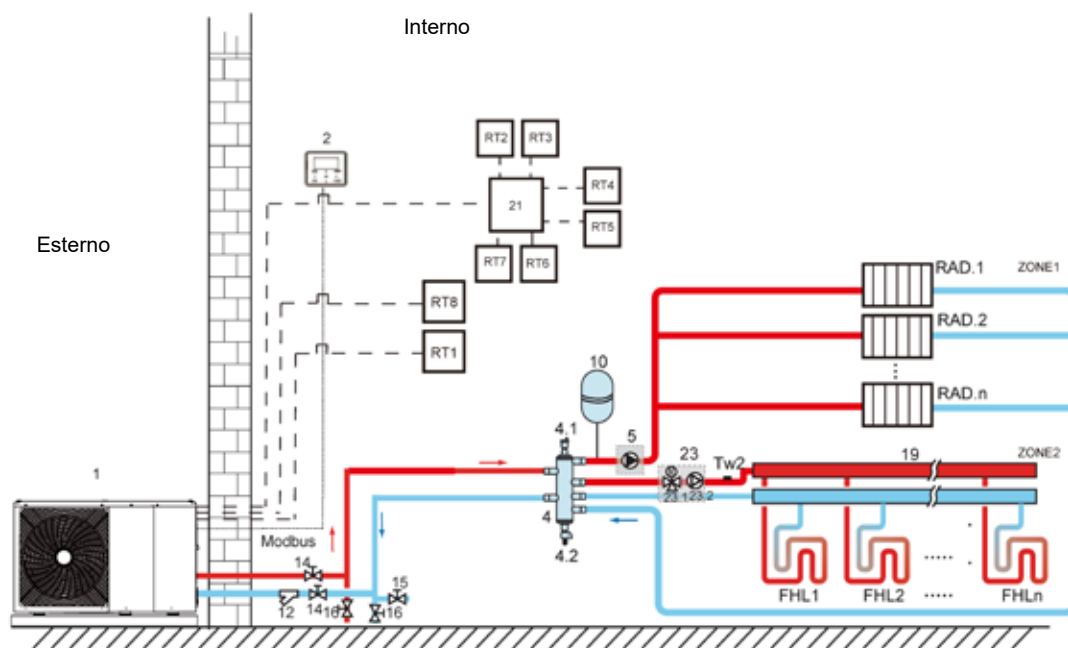
La modalità di raffreddamento o di riscaldamento è impostata mediante il termostato ambiente, la temperatura dell'acqua è impostata sull'interfaccia utente.

- 1) Quando uno qualunque dei "CL" di tutti i termostati si chiude, il sistema verrà impostato in modalità di raffreddamento.
- 2) Quando uno qualunque degli "HL" di tutti i termostati si chiude e tutti i "CL" si aprono, il sistema verrà impostato in modalità di riscaldamento.

• Funzionamento della pompa di ricircolo

- 1) Quando il sistema si trova in modalità di raffreddamento, il che significa che un "CL" qualunque di tutti i termostati si chiude, SV2 rimarrà OFF, P_o si avvierà.
- 2) Quando il sistema si trova in modalità di riscaldamento, il che significa che uno o più "HL" si chiudono e tutti i "CL" si aprono, SV2 rimarrà ON, P_o si avvierà.

8.2.3 Controllo di due zone



Codice	Unità assemblata	Codice	Unità assemblata
1	Unità principale	19	Collettore/distributore (non in dotazione)
2	Interfaccia utente	21	Scheda di collegamento termostati (opzionale)
4	Serbatoio tampone (non in dotazione)	23	Gruppo di miscelazione (non in dotazione)
4.1	Valvola di sfiato automatica	23.1	SV3: Valvola miscelatrice (non in dotazione)
4.2	Valvola di scarico	23.2	P_c: Pompa di ricircolo della zona 2 (non in dotazione)
5	P_o: Pompa di ricircolo della zona 1 (non in dotazione)	RT 1...7	Termostato ambiente a bassa tensione (non in dotazione)
10	Vaso di espansione (non in dotazione)	RT8	Termostato ambiente ad alta tensione (non in dotazione)
12	Filtro (accessorio)	Tw2	Sensore di temperatura della mandata d'acqua della zona 2 (opzionale)
14	Valvola di arresto (non in dotazione)	FHL1...n	Circuito pannelli radianti (non in dotazione)
15	Valvola di riempimento (non in dotazione)	RAD.1...n	Radiatore (non in dotazione)
16	Valvola di scarico (non in dotazione)		

• Riscaldamento d'ambiente

La zona 2 può funzionare in modalità di raffreddamento o di riscaldamento, mentre la zona 1 può funzionare solo in modalità di riscaldamento; in fase di installazione, per tutti i termostati presenti nella zona 1 è necessario collegare solo i morsetti "H > L". Per tutti i termostati presenti nella zona 2 è necessario collegare solo i morsetti "CN L".

- 1) L'accensione e lo spegnimento (ON/OFF) della zona 1 vengono controllati dai termostati ambiente presenti nella zona 1. Quando uno qualunque degli "HL" di tutti i termostati presenti nella zona 1 si chiude, la zona 1 passa a ON. Quando tutti gli "HL" passano a OFF, la zona 1 passa a OFF; la temperatura e la modalità di funzionamento desiderate vengono impostate sull'interfaccia utente.
- 2) In modalità di riscaldamento, l'accensione e lo spegnimento (ON/OFF) della zona 2 vengono controllati dai termostati ambiente presenti nella zona 2. Quando uno qualunque dei "CL" di tutti i termostati presenti nella zona 2 si chiude, la zona 2 passa a ON. Quando tutti i "CL" si aprono, la zona 2 passa a OFF. La temperatura desiderata è impostata sull'interfaccia utente; Quando la modalità di raffreddamento è impostata sull'interfaccia utente, la zona 1 rimane in stato OFF.

• Funzionamento della pompa di ricircolo

Quando la zona 1 è ON, P_o si avvierà; Quando la zona 1 è OFF, P_o interromperà il funzionamento;

Quando la zona 2 è ON, SV3 commuterà tra ON e OFF in base al TW2 impostato, P_C rimarrà ON; Quando la zona 2 è OFF, SV3 è OFF, P_c interromperà il funzionamento.

In modalità di riscaldamento, i circuiti dei pannelli radianti richiedono una temperatura dell'acqua inferiore rispetto ai radiatori o ai convettori di ventilazione. Per raggiungere i due setpoint si utilizza un gruppo di miscelazione che adatta la temperatura dell'acqua in base ai requisiti dei pannelli radianti. I radiatori sono collegati direttamente al circuito idraulico dell'unità, e i circuiti dei pannelli radianti si trovano a valle del gruppo di miscelazione. Il gruppo di miscelazione è controllato dall'unità.

⚠ ATTENZIONE

1) Assicurarsi di collegare correttamente i morsetti SV2/SV3 nel controller cablato, fare riferimento a 9.7.6/2) per la valvola a 3 vie SV1, SV2, SV3.

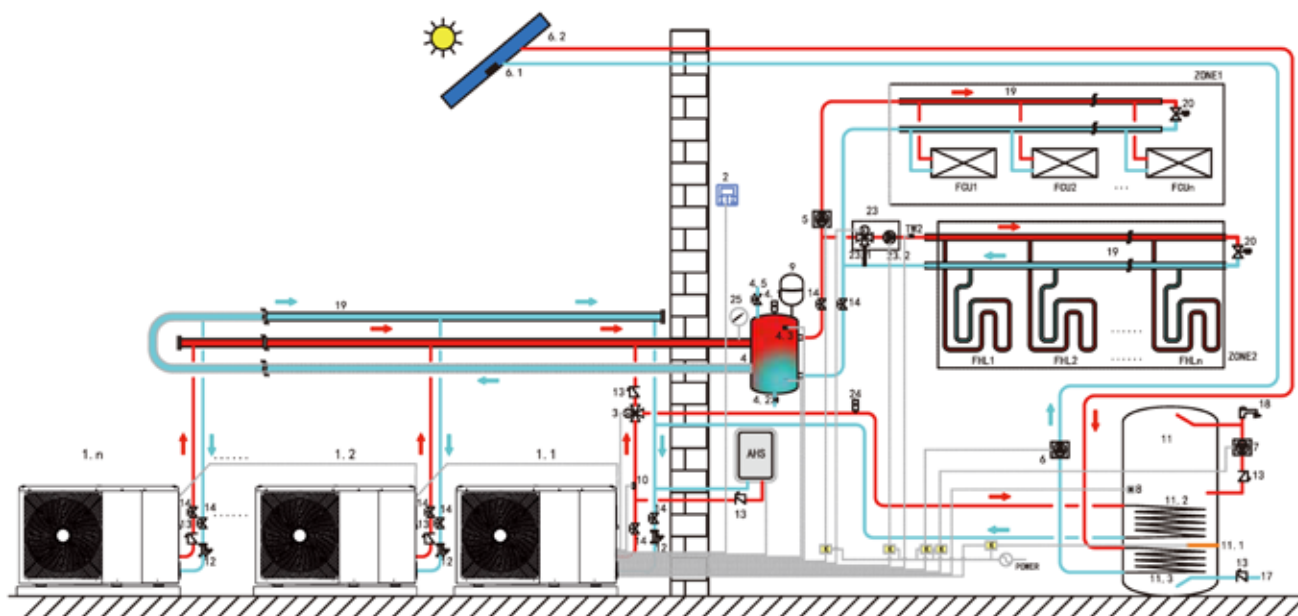
2) Assicurarsi che il termostato venga cablato ai morsetti corretti e di configurare correttamente il TERMOSTATO AMBIENTE nel controller cablato. Per collegare il termostato ambiente, utilizzare il metodo A/B/C descritto nella sezione 9.7.6 "Collegamento di altri componenti /5) Per termostato ambiente".

NOTA

1) La zona può funzionare solo in modalità di riscaldamento. Se sull'interfaccia utente è impostata la modalità di raffreddamento e la zona è OFF, il "CL" nella zona si chiude, il sistema rimarrà "OFF". Al momento dell'installazione, il cablaggio dei termostati per la zona 1 e per la zona 2 deve essere corretto.

2) La valvola di scarico deve essere installata nella posizione più bassa del sistema di tubazioni.

8.3 Impianto in cascata



Codice	Unità assemblata	Codice	Unità assemblata	Codice	Unità assemblata
1.1	Unità master	5	P_0: Pompa di ricircolo esterna (non in dotazione)	11.1	TBH: Surriscaldatore del serbatoio dell'acqua calda sanitaria
1.2...n	Unità slave	6	P_s: Pompa solare (non in dotazione)	11.2	Serpentino 1, scambiatore primario della pompa di calore
2	Interfaccia utente	6.1	Tsolar: Sensore di temperatura solare (opzionale)	11.3	Serpentino 2, scambiatore primario per l'energia solare
3	SV1: Valvola a 3 vie (non in dotazione)	6.2	Pannello solare (non in dotazione)	12	Filtro (accessorio)
4	Serbatoio tampone (non in dotazione)	7	P_d: Pompa tubo ACS (non in dotazione)	13	Valvola di non ritorno (non in dotazione)
4.1	Valvola di sfiato automatica	8	T5: Sensore di temperatura del serbatoio dell'acqua calda sanitaria (accessorio)	14	Valvola di arresto (non in dotazione)
4.2	Valvola di scarico	9	Vaso di espansione (non in dotazione)	17	Tubo di ingresso dell'acqua potabile (non in dotazione)
4.3	Tbt1 Sensore di temperatura superiore del serbatoio di compensazione (opzionale)	10	T1: Sensore di temperatura della mandata d'acqua totale (opzionale)	18	Rubinetto acqua calda (non in dotazione)
4.5	Valvola di riempimento	11	Serbatoio dell'acqua calda sanitaria (non in dotazione)	19	Collettore/distributore (non in dotazione)

20	Valvola di bypass (non in dotazione)	25	Manometro acqua (non in dotazione)	ZONA2	Sono attive la modalità di raffreddamento o di riscaldamento d'ambiente
23	Gruppo di miscelazione (non in dotazione)	TW2	Sensore di temperatura della mandata d'acqua della zona 2 (opzionale)	ZONA1	È attiva la sola modalità di riscaldamento d'ambiente
23.1	SV3: Valvola miscelatrice (non in dotazione)	FCU1...n	Convettore di ventilazione (non in dotazione)	AHS	Fonte di riscaldamento ausiliaria (non in dotazione)
23.2	P_C: Pompa di ricircolo della zona 2 (non in dotazione)	FHL1 ...n	Circuito pannelli radianti (non in dotazione)		
24	Valvola di sfiato automatica (non in dotazione)	K	Teleruttore (non in dotazione)		

- **Riscaldamento dell'acqua sanitaria**

Solo l'unità master (1.1) può funzionare in modalità ACS. T5S è impostato sull'interfaccia utente (2). In modalità ACS, SV1(3) rimane ON. Quando l'unità master funziona in modalità ACS, le unità slave possono funzionare in modalità raffreddamento/riscaldamento d'ambiente.

- **Riscaldamento slave**

Tutte le unità slave possono funzionare in modalità di riscaldamento d'ambiente. La modalità di funzionamento e la temperatura impostata sono regolate sull'interfaccia utente (2). A causa di cambiamenti della temperatura esterna e del carico richiesto all'interno, potrebbero attivarsi più unità esterne in diversi momenti.

In modalità di raffreddamento, SV3(23.1) e P_C (23.2) rimangono OFF, P_0 (5) rimane ON;

In modalità di riscaldamento, se sia la ZONA 1 che la ZONA 2 sono in funzione, P_C (23.2) e P_0 (5) rimangono ON, SV3 (23.1) commuta tra ON e OFF in base al TW2 impostato;

In modalità di riscaldamento, se è attiva solo la ZONA 1, P_0 (5) rimane ON, SV3 (23.1) e P_C (23.2) rimangono OFF.

In modalità di riscaldamento, se è attiva solo la ZONA 2, P_0 (5) rimane OFF, P_C (23.2) rimane ON, SV3 (23.1) commuta tra ON e OFF in base al TW2 impostato;

- **Controllo di una AHS (fonte di riscaldamento ausiliaria)**

La AHS deve essere impostata mediante i dip switch presenti sulla scheda principale (fare riferimento a 10.1); la AHS viene controllata solo dall'unità master. Quando l'unità master funziona in modalità ACS, la AHS può essere utilizzata solo per la produzione di acqua calda sanitaria; quando l'unità master funziona in modalità di riscaldamento, la AHS può essere utilizzata solo per la modalità di riscaldamento.

1) La AHS, se impostata come abilitata per la sola modalità di riscaldamento, verrà attivata nelle seguenti condizioni:

a. Attivazione della funzione RISCALDATORE AUSILIARIO sull'interfaccia utente;

b. L'unità master funziona in modalità di riscaldamento. Se la temperatura di ingresso dell'acqua è troppo bassa, se la temperatura ambiente è troppo bassa o la temperatura desiderata per l'acqua sanitaria è troppo alta, la AHS verrà attivata automaticamente.

2) La AHS, se abilitata per la modalità di riscaldamento e per la modalità ACS, verrà attivata nelle seguenti condizioni:

Quando l'unità master funziona in modalità di riscaldamento, le condizioni per l'attivazione della AHS sono le stesse di 1); Quando l'unità master funziona in modalità ACS, se T5 è troppo bassa, se la temperatura ambiente è troppo bassa o la temperatura desiderata T5 è troppo alta, la AHS verrà attivata automaticamente.

3) Se la AHS è abilitata, e il funzionamento della AHS è controllato mediante M1M2. Se M1M2 si chiude, la AHS viene attivata. Se l'unità master funziona in modalità ACS, la AHS non potrà essere attivata chiudendo M1 M2.

- **Controllo del TBH (surriscaldatore del serbatoio)**

Il TBH deve essere impostato mediante i dip switch presenti sulla scheda principale (fare riferimento a 10.1). Il TBH è controllato solo dall'unità master. Per informazioni specifiche sul comando del TBH fare riferimento a 8.1.

- **Controllo dell'energia solare**

L'energia solare è controllata solo dall'unità master. Per informazioni specifiche sul comando dell'energia solare fare riferimento a 8.1.

NOTA

1. Sul sistema è possibile configurare in cascata un massimo di 6 unità. Una di queste è l'unità master, le altre sono unità slave; la distinzione tra l'unità master e le unità slave avviene a seconda che queste siano o meno collegate al controller cablato al momento dell'accensione. L'unità con il controller cablato è l'unità master, le unità senza il controller cablato sono unità slave; solo l'unità master può funzionare in modalità ACS. Al momento dell'installazione, controllare lo schema dell'impianto a cascata e determinare l'unità master; prima di collegare l'alimentazione, scollegare tutti i controller cablati dalle unità slave.
2. SV1, SV2, SV3, P_O, P_C, P_S, T1, T5, TW2, Tbt1, Tsolar, SL1, SL2, AHS, TBH e l'interfaccia devono essere collegati solo ai relativi morsetti presenti sulla scheda principale dell'unità master. Fare riferimento a 9.3.3 e a 9.7.6.
3. Il sistema è dotato di una funzione di indirizzamento automatico. Dopo l'accensione iniziale, l'unità master assegnerà gli indirizzi alle unità slave. Le unità slave, a loro volta, memorizzeranno gli indirizzi. Una volta riaccese, le unità slave riutilizzeranno gli indirizzi precedenti. Non è necessario impostare nuovamente gli indirizzi delle unità slave.
4. Per evitare squilibri idraulici tra un'unità e l'altra in un impianto a cascata si consiglia di utilizzare un circuito idraulico a ritorno inverso.

ATTENZIONE

1. In un impianto a cascata, il sensore Tbt1 deve essere collegato all'unità master e Tbt1 deve essere abilitato sull'interfaccia utente (fare riferimento a 10.5.15).
2. Se è necessario collegare in serie all'impianto una pompa di circolazione esterna a causa di un'insufficiente prevalenza della pompa interna, si suggerisce l'installazione di tale pompa di circolazione esterna a valle del serbatoio di compensazione.
3. Assicurarsi che l'intervallo di tempo durante il quale viene data tensione a tutte le unità non superi i 2 minuti, altrimenti verrà superato il tempo massimo per l'interrogazione e l'allocazione degli indirizzi: ciò potrebbe comportare anomalie di comunicazione delle unità slave nonché errori di tipo Hd.
4. Il tubo di uscita di ciascuna unità deve essere munito di una valvola di non ritorno.

8.4 Requisiti di volume del serbatoio tampone

Modello	Bollitore di accumulo (l)
4~10 kW	> 25
12-16 kW	> 40
Impianto in cascata	>40*n
n:Il numero di unità esterne	

9 PANORAMICA DELL'UNITÀ

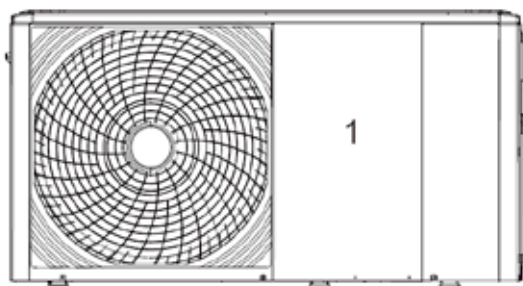
9.1 Smontaggio dell'unità

Porta 1 Accesso al compressore, ai componenti elettrici e al vano idraulico

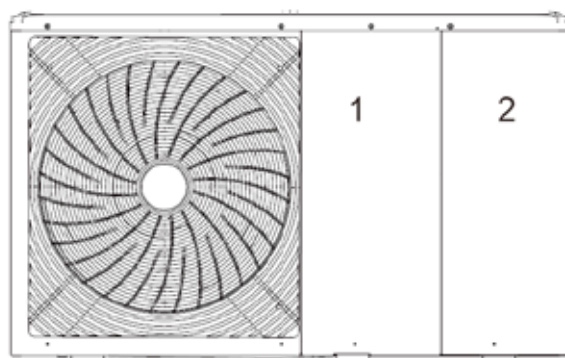
Porta 1 Accesso al compressore, ai componenti elettrici e al vano idraulico

Porta 1 Accesso al compressore e ai componenti elettrici.

Porta 2 Accesso al vano idraulico e ai componenti elettrici.



4/6kW



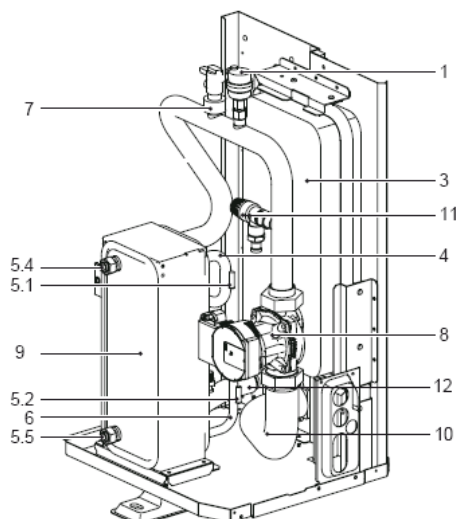
8/10/12/16kW

AVVERTENZA

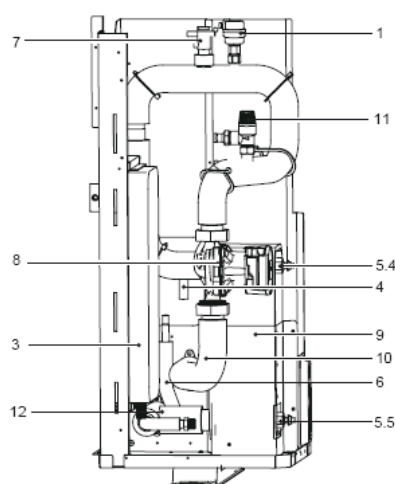
- Prima di rimuovere le porte 1 e 2 spegnere tutti i componenti alimentati elettricamente, ovvero scollegare l'alimentazione dell'unità, del riscaldatore ausiliario e del serbatoio dell'acqua calda sanitaria (se presente).
- I componenti all'interno dell'unità potrebbero essere caldi.

9.2 Componenti principali

9.2.1 Modulo idraulico



4/6 kW senza riscaldatore ausiliario

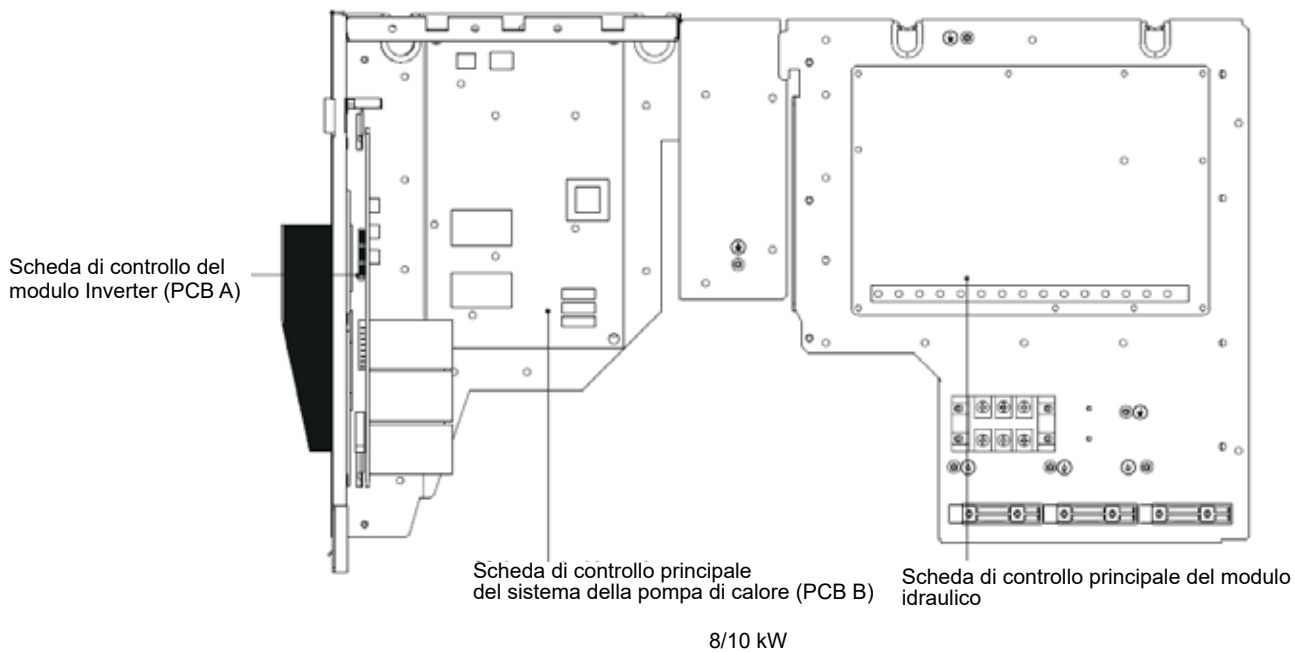
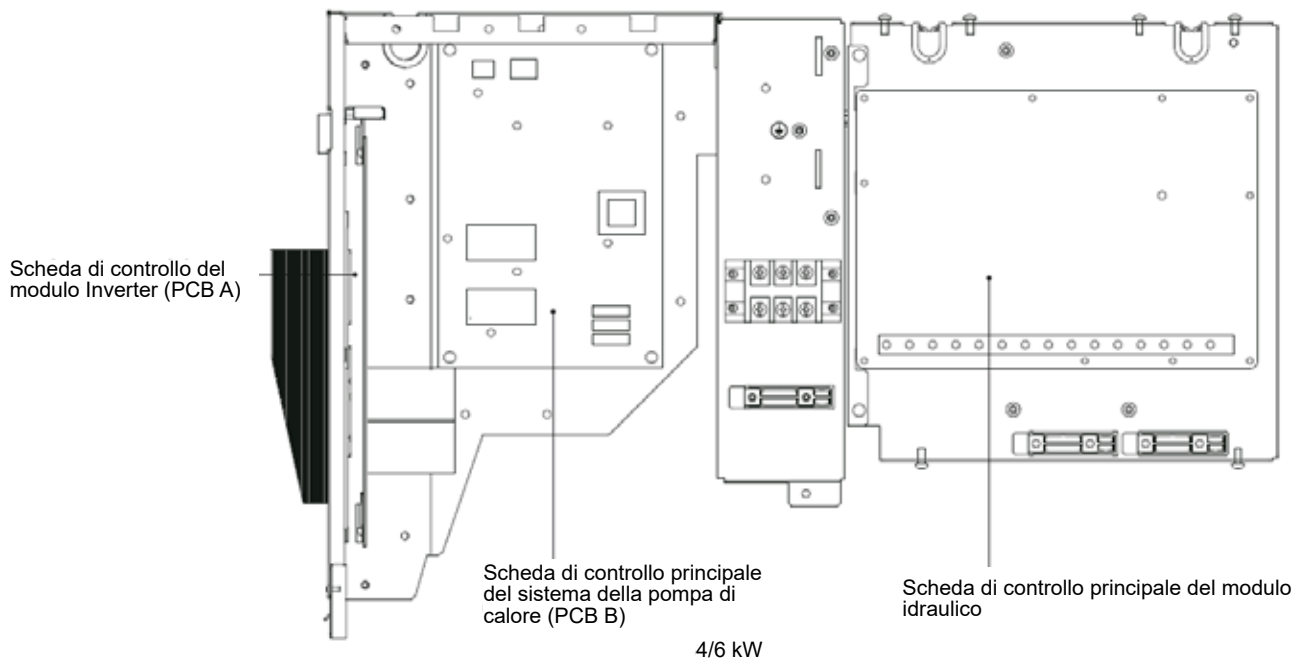


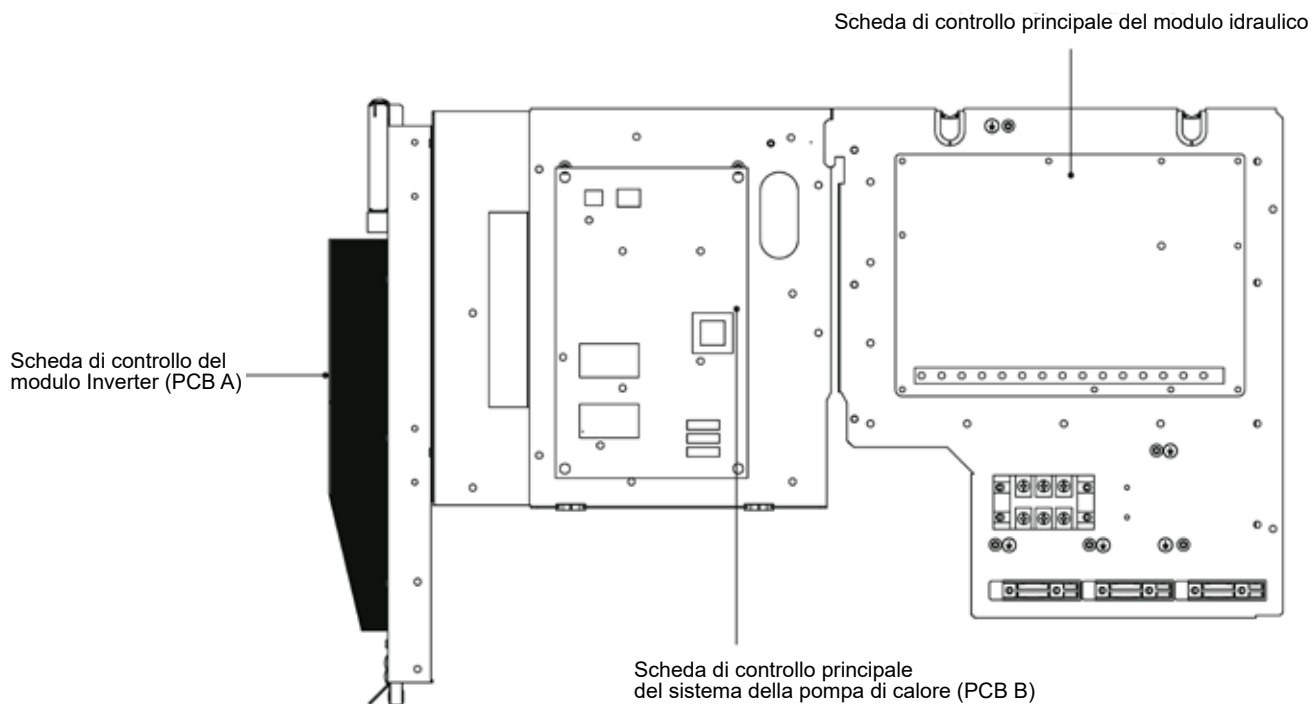
8~16 kW senza riscaldatore ausiliario

Codice	Unità assemblata	Spiegazione
1	Valvola di sfiato automatica	L'aria residua presente nel circuito idraulico verrà rimossa automaticamente dal circuito idraulico.
-	Riscaldatore ausiliario (opzionale)	Fornisce ulteriore capacità di riscaldamento quando la capacità della pompa di calore è insufficiente a causa di una temperatura esterna molto bassa. Assicura, inoltre, la protezione antigelo delle tubazioni idrauliche esterne.
3	Vaso di espansione	Bilancia la pressione dell'impianto idraulico.
4	Tubo gas refrigerante	/
5	Sensore di temperatura	Quattro sensori rilevano la temperatura dell'acqua e del refrigerante in vari punti del circuito idraulico. 5.1-T2B; 5.2-T2; 5.4-TW_out; 5.5-TW_in
6	Tubo liquido refrigerante	/
7	Flussostato	Rileva la portata d'acqua per proteggere il compressore e la pompa idraulica in caso di portata d'acqua insufficiente.
8	Pompa	La pompa fa circolare l'acqua nel circuito idraulico.
9	Scambiatore a piastre	Trasferisce il calore dal refrigerante all'acqua.
10	Tubo di uscita acqua	/
11	Valvola limitatrice di pressione	Impedisce un aumento eccessivo della pressione dell'acqua aprendosi a 3 bar (0.3 MPa) e scaricando l'acqua dal circuito idraulico.
12	Tubo di ingresso acqua	/

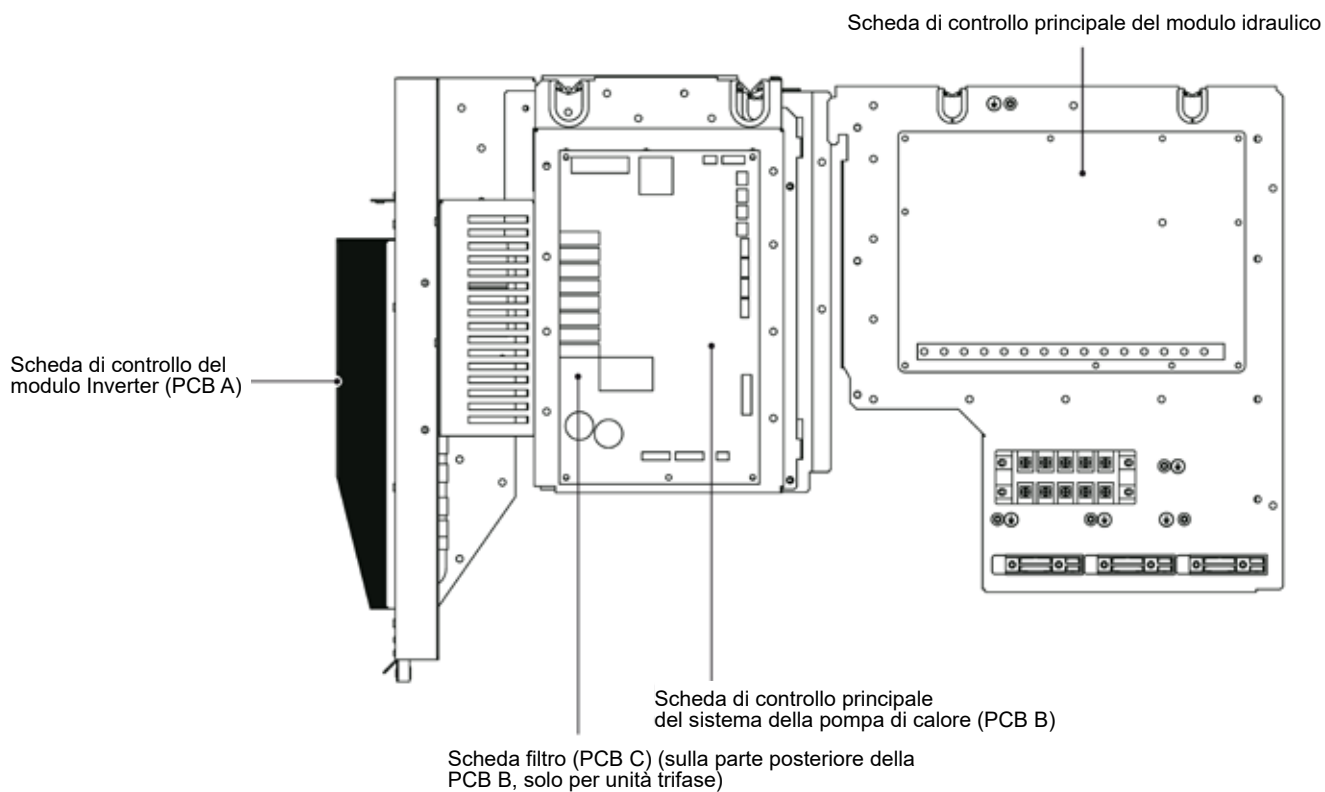
9.3 Centralina elettronica

Nota: l'immagine serve solamente come riferimento, fare riferimento al prodotto reale.



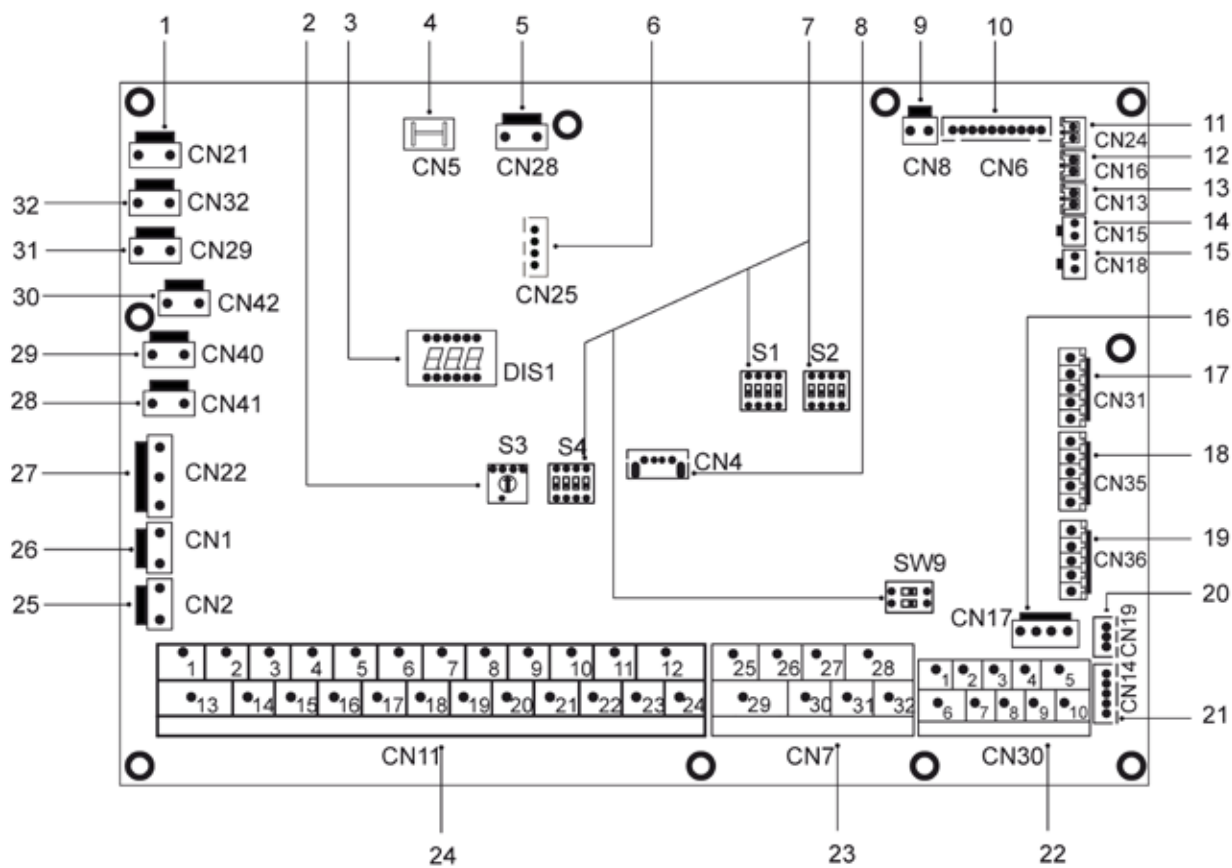


12/16 kW (monofase)



12/16 kW (trifase)

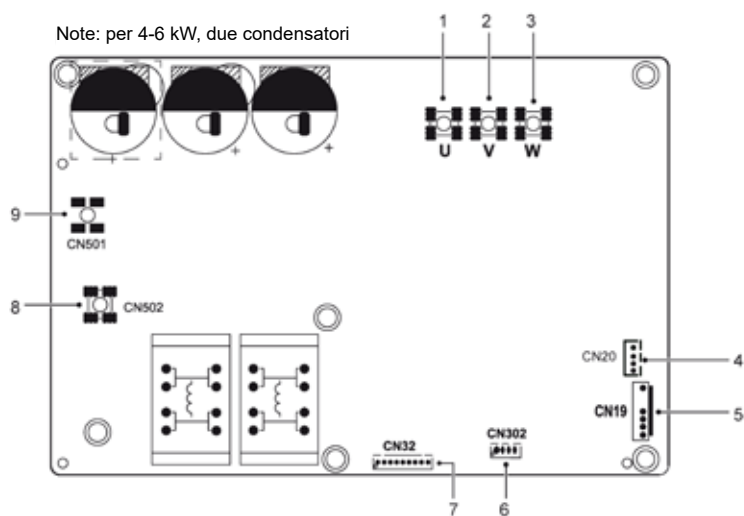
9.3.1 Scheda di controllo principale del modulo idraulico



Ordine	Porta	Codice	Unità assemblata	Ordine	Porta	Codice	Unità assemblata
1	CN21	POWER	Porta di alimentazione elettrica	19	CN36	M1 M2	Porta per interruttore remoto
2	S3	/	DIP switch rotante	20	CN19	P Q	Porta di comunicazione tra l'unità interna e l'unità esterna
3	DIS1	/	Display digitale	21	CN14	A B X Y E	Porta per la comunicazione con il controller cablato
4	CN5	GND	Porta per la messa a terra			1 2 3 4 5	Porta per la comunicazione con il controller cablato
5	CN28	PUMP	Porta per l'ingresso dell'alimentazione della pompa a velocità variabile	22	CN30	6 7	Porta di comunicazione tra l'unità interna e l'unità esterna
6	CN25	DEBUG	Porta per programmazione IC			9 10	Porta per cascata interna macchina
7	S1,S2,S4,SW9	/	DIP switch			26 30/31 32	Funzionamento/sbrinamento compressore
8	CN4	USB	Porta per programmazione USB	23	CN7	25 29	Porta per il nastro riscaldante elettrico antigelo (esterno)
9	CN8	FS	Porta per flussostato			27 28	Porta per fonte di riscaldamento aggiuntiva
10	CN6	T2	Porta per i sensori di temperatura della temperatura lato liquido refrigerante dell'unità interna (modalità di riscaldamento)			1 2	Porta di ingresso per energia solare
		T2B	Porta per i sensori di temperatura della temperatura lato gas refrigerante dell'unità interna (modalità di raffreddamento)			3 4 15	Porta per termostato ambiente
		TW_in	Porta per i sensori di temperatura dell'acqua all'ingresso dello scambiatore a piastre	24	CN11	5 6 16	Porta per SV1 (valvola a 3 vie)
		TW_out	Porta per i sensori di temperatura dell'acqua in uscita dallo scambiatore a piastre			7 8 17	Porta per SV2 (valvola a 3 vie)
		T1	Porta per i sensori di temperatura finale dell'acqua in uscita dall'unità interna			9 21	Porta per pompa della zona 2
11	CN24	Tbt1	Porta per il sensore di temperatura superiore del serbatoio tampone			10 22	Porta per la pompa di ricircolo esterna
12	CN16	Tbt2	Porta per il sensore di temperatura inferiore del serbatoio tampone (opzionale)			11 23	Porta per la pompa a energia solare
13	CN13	T5	Porta per il sensore di temperatura del serbatoio dell'acqua calda sanitaria			12 24	Porta per la pompa del tubo ACS
14	CN15	Tw2	Porta per il sensore di temperatura dell'acqua in uscita dalla zona 2			13 16	Porta di controllo per il serbatoio del surriscaldatore
15	CN18	Tsolar	Porta per il sensore di temperatura del pannello solare	25	CN2	TBH_FB	Porta di feedback per commutatore esterno di temperatura (cortocircuitato di default)
16	CN17	PUMP_BP	Porta di comunicazione con la pompa a velocità variabile	26	CN1	IBH1/2_FB	Porta di feedback per commutatore di temperatura (cortocircuitato di default)
17	CN31	HT	Porta di controllo per termostato ambiente (modalità di riscaldamento)			IBH1	Porta di controllo per il riscaldatore ausiliario interno 1
		COM	Porta di alimentazione del termostato ambiente	27	CN22	IBH2	Riservato
		CL	Porta di controllo per termostato ambiente (modalità di raffreddamento)			TBH	Porta di controllo per il serbatoio del surriscaldatore
18	CN35	SG	Porta per la smart grid (segnale griglia)	28	CN41	HEAT8	Porta per nastro riscaldante elettrico antigelo (interna)
		EVU	Porta per la smart grid (segnale fotovoltaico)	29	CN40	HEAT7	Porta per nastro riscaldante elettrico antigelo (interna)
				30	CN42	HEAT6	Porta per nastro riscaldante elettrico antigelo (interna)
				31	CN29	HEAT5	Porta per nastro riscaldante elettrico antigelo (interna)
				32	CN32	IBH0	Porta per riscaldatore ausiliario

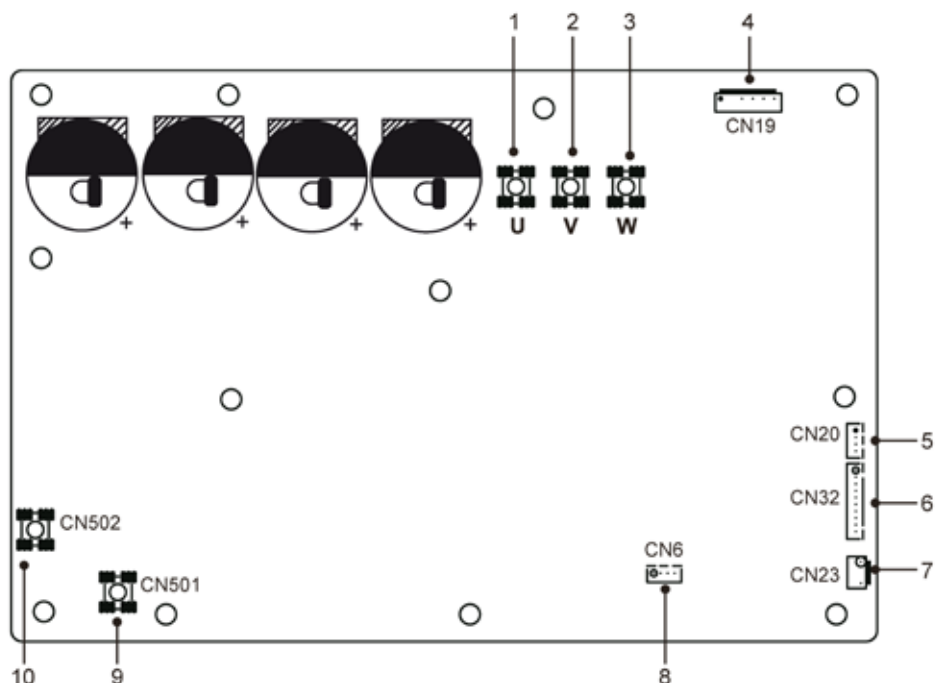
9.3.2 Monofase per unità da 4-16 kW

1) PCB A, 4-10 kW, Modulo inverter



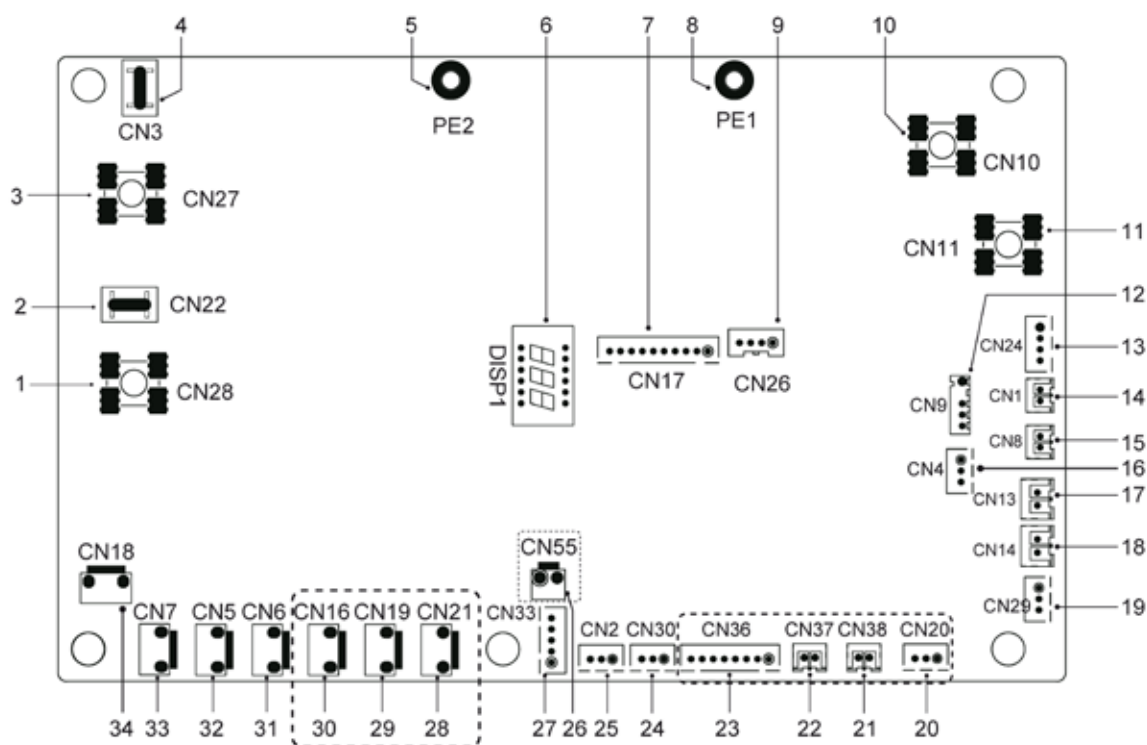
Codice	Unità assemblata	Codice	Unità assemblata
1	Porta U di collegamento del compressore	6	Riservato (CN302)
2	Porta V di collegamento del compressore	7	Porta per la comunicazione con la PCB B (CN32)
3	Porta W di collegamento del compressore	8	Porta di ingresso N per ponte raddrizzatore (CN502)
4	Porta di uscita per +12V/9V (CN20)	9	Porta di ingresso L per ponte raddrizzatore (CN501)
5	Porta per il ventilatore (CN19)	/	/

2) PCB A, Modulo inverter da 12-16 kW



Codice	Unità assemblata	Codice	Unità assemblata
1	Porta U di collegamento del compressore	6	Porta per la comunicazione con la PCB B (CN32)
2	Porta V di collegamento del compressore	7	Porta per pressostato alta pressione (CN23)
3	Porta W di collegamento del compressore	8	Riservato (CN6)
4	Porta per il ventilatore (CN19)	9	Porta di ingresso L per ponte raddrizzatore (CN501)
5	Porta di uscita per +12V/9V (CN20)	10	Porta di ingresso N per ponte raddrizzatore (CN502)

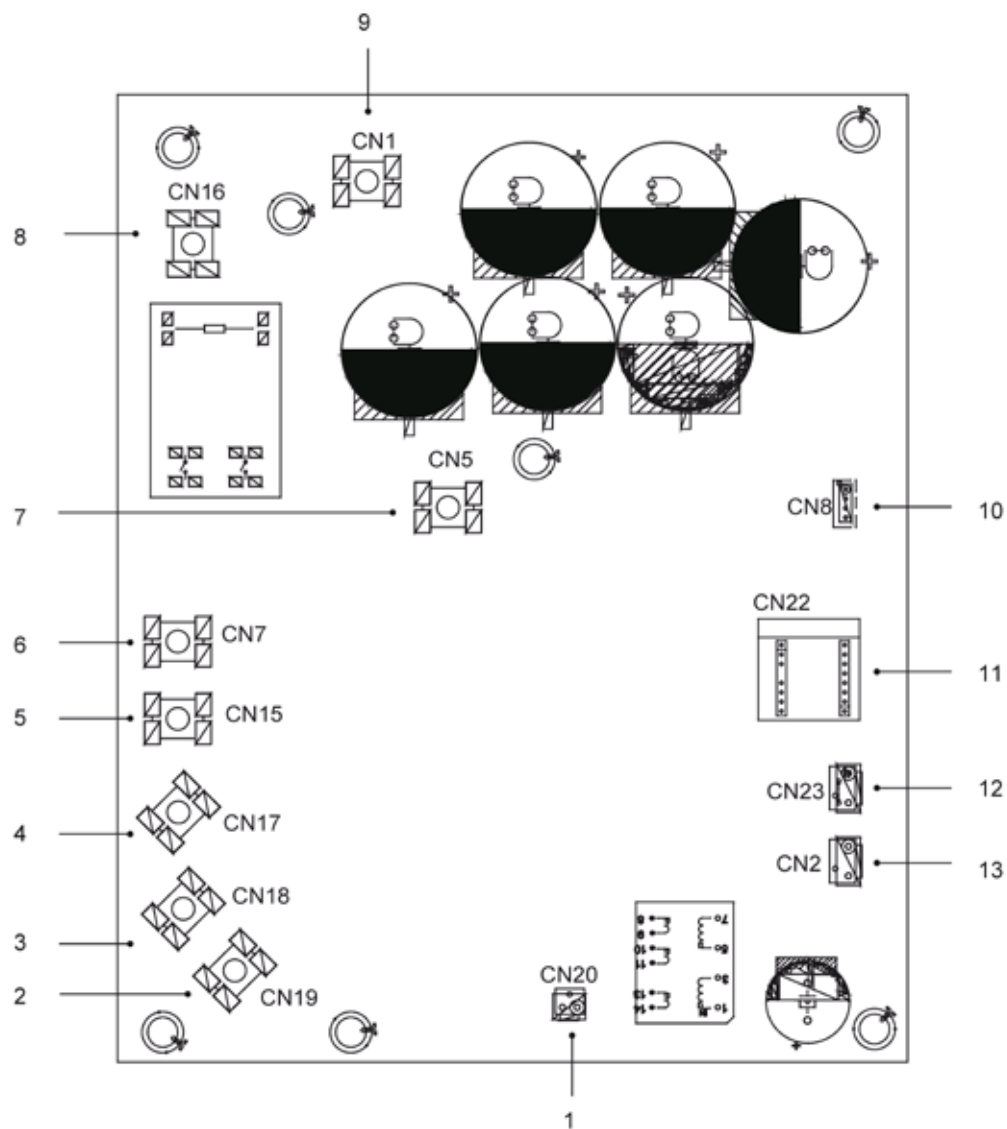
2) PCB B, Scheda di controllo principale del sistema della pompa di calore



Codice	Unità assemblata	Codice	Unità assemblata
1	Porta di uscita L verso la PCB A (CN28)	18	Porta per il pressostato bassa pressione (CN14)
2	Riservato (CN22)	19	Porta per la comunicazione con la scheda di controllo del modulo idraulico (CN29)
3	Porta di uscita N verso la PCB A (CN27)	20	Riservato (CN20)
4	Riservato (CN3)	21	Riservato (CN38)
5	Porta per il filo di terra (PE2)	22	Riservato (CN37)
6	Display digitale (DSP1)	23	Riservato (CN36)
7	Porta per la comunicazione con la PCB A (CN17)	24	Porta di comunicazione (riservata, CN30)
8	Porta per il filo di terra (PE1)	25	Porta di comunicazione (riservata, CN2)
9	Riservato (CN26)	26	Riservato (CN55)
10	Porta di ingresso per il filo del neutro (CN10)	27	Porta per la valvola di espansione elettronica (CN33)
11	Porta di ingresso per il filo della fase (CN11)	28	Riservato (CN21)
12	Porta per il sensore di temperatura ambiente esterno e per il sensore di temperatura del condensatore (CN9)	29	Riservato (CN19)
13	Porta di ingresso per +12 V/9 V (CN24)	30	Riservato (CN16)
14	Porta per il sensore della temperatura di aspirazione (CN1)	31	Porta per la valvola a 4 vie (CN6)
15	Porta per il sensore della temperatura di scarico (CN8)	32	Porta per valvola SV6 (CN5)
16	Porta per sensore di pressione (CN4)	33	Porta per il nastro riscaldante elettrico del compressore 1 (CN7)
17	Porta per il pressostato alta pressione (CN13)	34	Porta per il nastro riscaldante elettrico del compressore 2 (CN18)

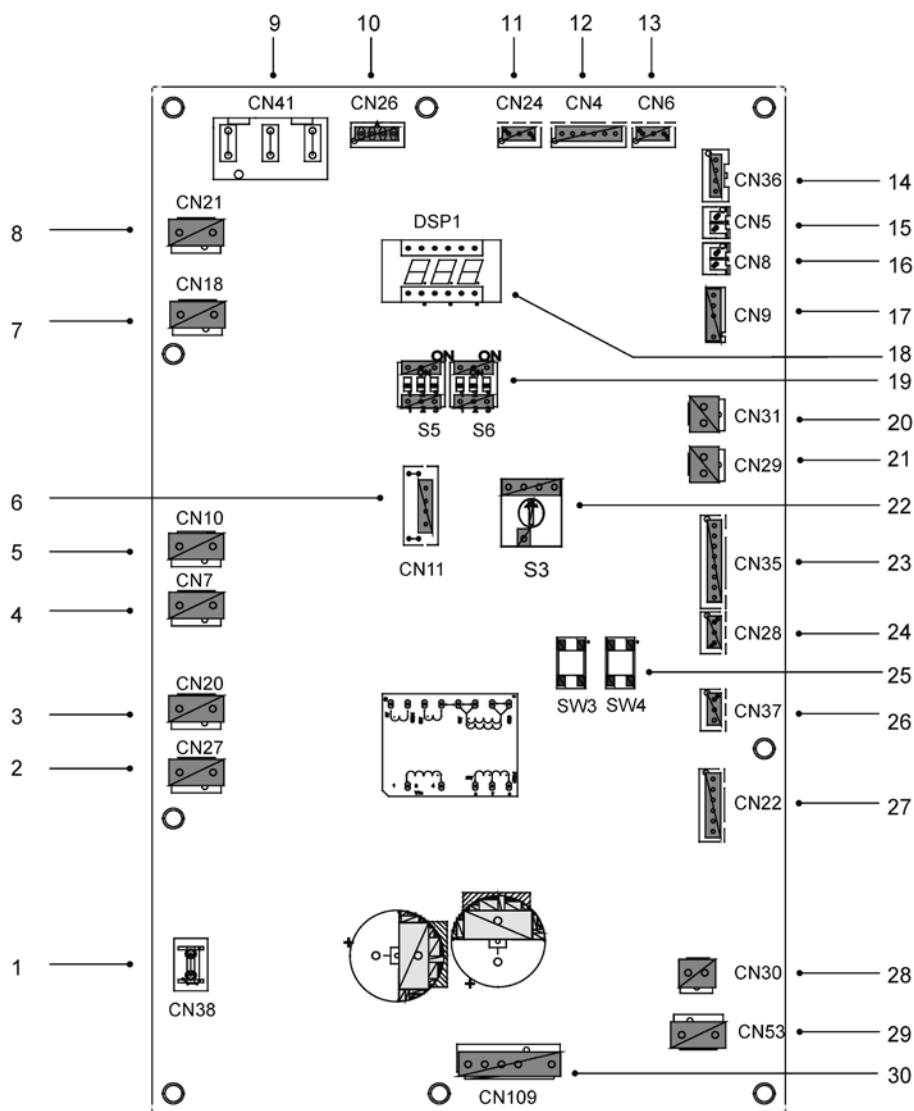
9.3.3 3 Trifase per unità da 12/16 kW

1) PCB A, modulo inverter



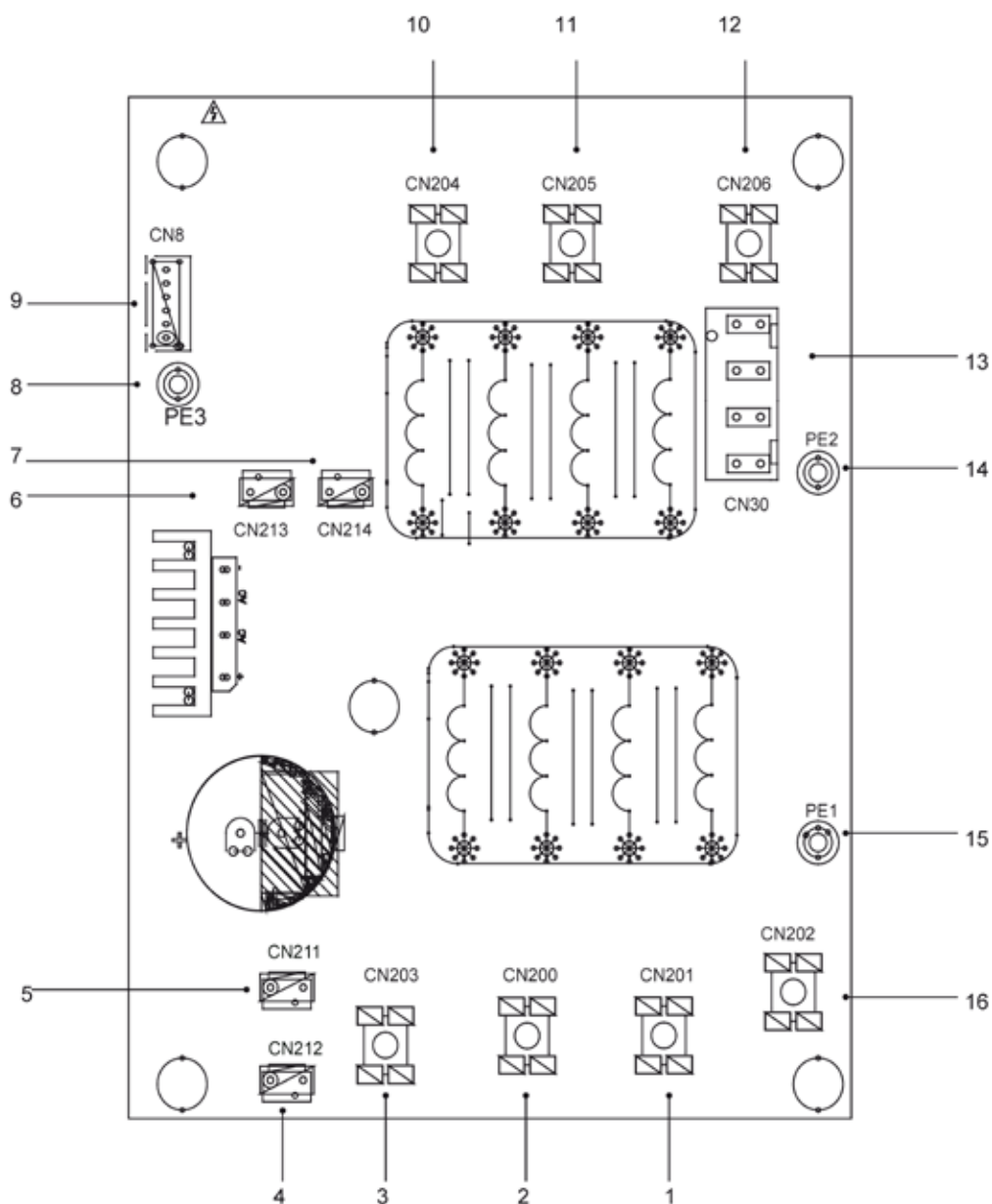
Codice	Unità assemblata	Codice	Unità assemblata
1	Porta di uscita per +15 V (CN20)	8	Porta di ingresso alimentazione elettrica L1 (CN16)
2	Porta W di collegamento del compressore (CN19)	9	Porta di ingresso P_in per modulo IPM (CN1)
3	Porta V di collegamento del compressore (CN18)	10	Porta per la comunicazione con la PCB B (CN8)
4	Porta U di collegamento del compressore (CN17)	11	Scheda PED (CN22)
5	Porta di ingresso alimentazione elettrica L3 (CN15)	12	Porta per pressostato alta pressione (CN23)
6	Porta di ingresso alimentazione elettrica L2 (CN7)	13	Porta per la comunicazione con la PCB C (CN2)
7	Porta di ingresso P_out per modulo IPM (CN5)		

2) PCB B, Scheda di controllo principale del sistema della pompa di calore



Codice	Unità assemblata	Codice	Unità assemblata
1	Porta per il filo di terra (CN38)	16	Porta per il sensore di temperatura Tp (CN8)
2	Porta per la valvola a 2 vie 6 (CN27)	17	Porta per il sensore di temperatura ambiente esterno e per il sensore di temperatura del condensatore (CN9)
1	Porta per la valvola a 2 vie 5 (CN20)	18	Display digitale (DSP1)
4	Porta per il nastro riscaldante elettrico 2 (CN7)	19	DIP switch (S5,S6)
5	Porta per il nastro riscaldante elettrico 1 (CN10)	20	Porta per il pressostato di bassa pressione (CN31)
6	Riservato (CN11)	21	Porta per il pressostato di alta pressione e controllo rapido (CN29)
7	Porta per la valvola a 4 vie (CN18)	22	DIP switch rotante (S3)
8	Riservato (CN21)	23	Porta per i sensori di temperatura (TW out, TW in, T1, T2,T2B) (CN35) (riservata)
9	Porta di alimentazione elettrica dalla PCB C (CN41)	24	Porta di comunicazione XYE (CN28)
10	Porta per la comunicazione con il contatore di energia elettrica (CN26)	25	Chiave per forze cool&check (S3,S4)
11	Porta per la comunicazione con la scheda di controllo del modulo idraulico (CN24)	26	Porta di comunicazione H1H2E (CN37)
12	Porta per la comunicazione con la PCB C (CN4)	27	Porta per la valvola di espansione elettronica (CN22)
11	Porta per il sensore di pressione (CN6)	28	Porta di alimentazione elettrica a 15VCC per il ventilatore (CN30)
14	Porta per la comunicazione con la PCB A (CN16)	29	Porta di alimentazione elettrica a 310VCC per il ventilatore (CN53)
15	Porta per il sensore di temperatura Th (CN5)	30	Porta per il ventilatore (CN109)

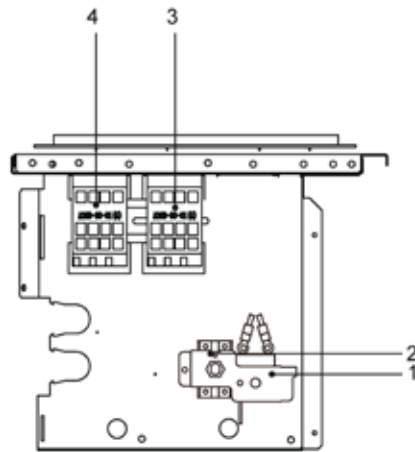
3) PCB C, scheda filtro



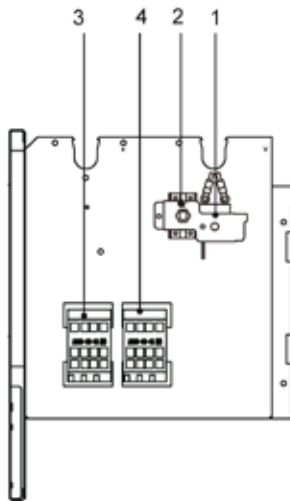
PCB C trifase 12/16 kW

Codice	Unità assemblata	Codice	Unità assemblata
1	Alimentazione elettrica L2 (CN201)	9	Porta per la comunicazione con la PCB B (CN8)
2	Alimentazione elettrica L3 (CN200)	10	Filtro alimentazione L3 (CN204)
3	Alimentazione elettrica N (CN203)	11	Filtro alimentazione L2 (CN205)
4	Porta di alimentazione elettrica a 310VCC (CN212)	12	Filtro alimentazione L1 (CN206)
5	Riservato (CN211)	13	Porta di alimentazione elettrica per la scheda di controllo principale (CN30)
6	Porta per reattore VENTILATORE (CN213)	14	Porta per il filo di terra (PE2)
7	Porta di alimentazione elettrica per il modulo Inverter (CN214)	15	Porta per il filo di terra (PE1)
8	Filo di terra (PE3)	16	Alimentazione elettrica L1 (L1)

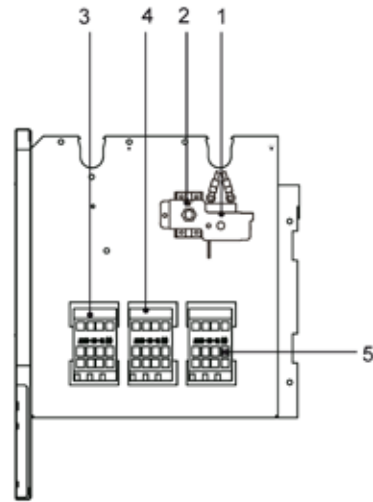
9.3.4 Componenti di controllo per il riscaldatore ausiliario (opzionale)



monofase 4/6 kW con riscaldatore ausiliario (monofase 3 kW)



monofase 8-16 kW con riscaldatore ausiliario (monofase 3 kW)
trifase 12-16 kW con riscaldatore ausiliario (monofase 3 kW)



monofase 8-16 kW con riscaldatore ausiliario (trifase 4.5 kW)
trifase 12-16 kW con riscaldatore ausiliario (trifase 4.5 kW)

Codice	Unità assemblata	Codice	Unità assemblata
1	Protezione termica automatica	4	Teleruttore riscaldatore ausiliario KM2
2	Protezione termica manuale	5	Teleruttore riscaldatore ausiliario KM3
3	Teleruttore riscaldatore ausiliario KM1		

9.4 Tubazioni idrauliche

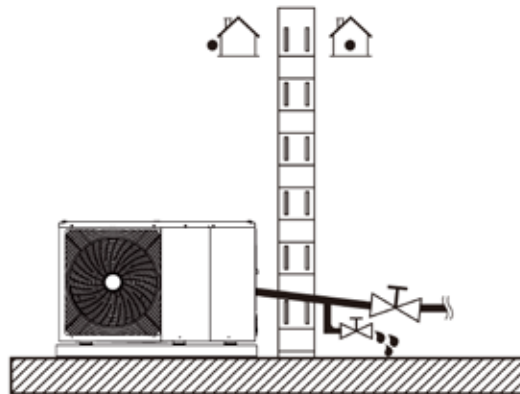
Sono state prese in considerazione tutte le lunghezze e le distanze delle tubazioni.

Requisiti

La lunghezza massima consentita per il cavo del termistore è di 20 m. Si tratta della distanza massima consentita tra il serbatoio dell'acqua calda sanitaria e l'unità (solo per installazioni con serbatoio dell'acqua calda sanitaria). Il cavo del termistore fornito con il serbatoio dell'acqua calda sanitaria ha una lunghezza di 10 m. Per ottimizzare il rendimento si consiglia di installare la valvola a 3 vie e il serbatoio dell'acqua calda sanitaria il più vicino possibile all'unità.

NOTA

Se l'installazione è dotata di un serbatoio dell'acqua calda sanitaria (non in dotazione), consultare il manuale del serbatoio dell'acqua calda sanitaria. Se l'impianto non contiene glicole (antigelo), in caso di guasto dell'alimentazione o della pompa si raccomanda di scaricare l'impianto (come indicato nella figura seguente).



NOTA

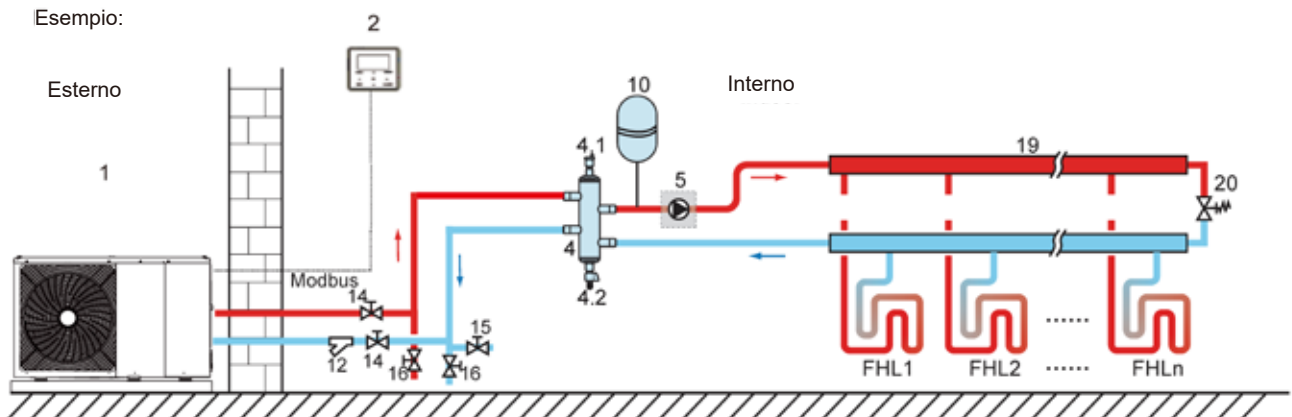
In presenza di temperature gelide scaricare l'acqua dall'impianto quando l'unità non viene utilizzata, dato che l'acqua congelata può danneggiare i componenti del circuito idraulico.

9.4.1 Controllo del circuito dell'acqua

L'unità è dotata di un ingresso e un'uscita dell'acqua per il collegamento a un circuito idraulico. Tale circuito deve essere predisposto da un tecnico abilitato ed essere conforme alle leggi e dalle normative locali in vigore.

L'unità deve essere utilizzata esclusivamente in un impianto idraulico chiuso. L'utilizzo in un circuito idraulico aperto può comportare un'eccessiva corrosione delle tubazioni idrauliche.

Esempio:



Codice	Unità assemblata	Codice	Unità assemblata
1	Unità principale	12	Filtro (accessorio)
2	Interfaccia utente (accessorio)	14	Valvola di arresto (non in dotazione)
4	Serbatoio tampone (non in dotazione)	15	Valvola di riempimento (non in dotazione)
4.1	Valvola di sfiato automatica	16	Valvola di scarico (non in dotazione)
4.2	Valvola di scarico	19	Collettore/distributore (non in dotazione)
5	P_o: Pompa di ricircolo esterna (non in dotazione)	20	Valvola di bypass (non in dotazione)
10	Vaso di espansione (non in dotazione)	FHL	

Prima di continuare l'installazione dell'unità, verificare quanto segue:

- Pressione massima dell'acqua ≤ 3 bar (0,3 MPa).
- La temperatura massima dell'acqua è ≤ 70 °C in base all'impostazione del dispositivo di sicurezza.
- Utilizzare sempre materiali compatibili con l'acqua utilizzata nell'impianto e con i materiali utilizzati nell'unità.
- Verificare che i componenti installati nelle tubazioni esterne possano resistere alla pressione e alla temperatura dell'acqua.
- I rubinetti di scarico devono essere presenti in tutti i punti più bassi dell'impianto per consentire lo scarico completo del circuito durante la manutenzione.
- Devono essere predisposti appositi sfiati dell'aria in tutti i punti più alti dell'impianto. Tali sfiati devono essere posizionati in punti facilmente accessibili per la manutenzione. All'interno dell'unità è prevista una valvola di sfiato automatico dell'aria. Verificare che la valvola di sfiato dell'aria non sia serrata eccessivamente, in modo da consentire il rilascio automatico dell'aria presente nel circuito idraulico.

9.4.2 Volume d'acqua e dimensionamento dei vasi di espansione

Le unità sono dotate di un vaso di espansione da 8 litri con una pressione di precarica predefinita pari a 1,5 bar (0,15 MPa). Per garantire il corretto funzionamento dell'unità potrebbe essere necessario procedere alla regolazione di tale pressione.

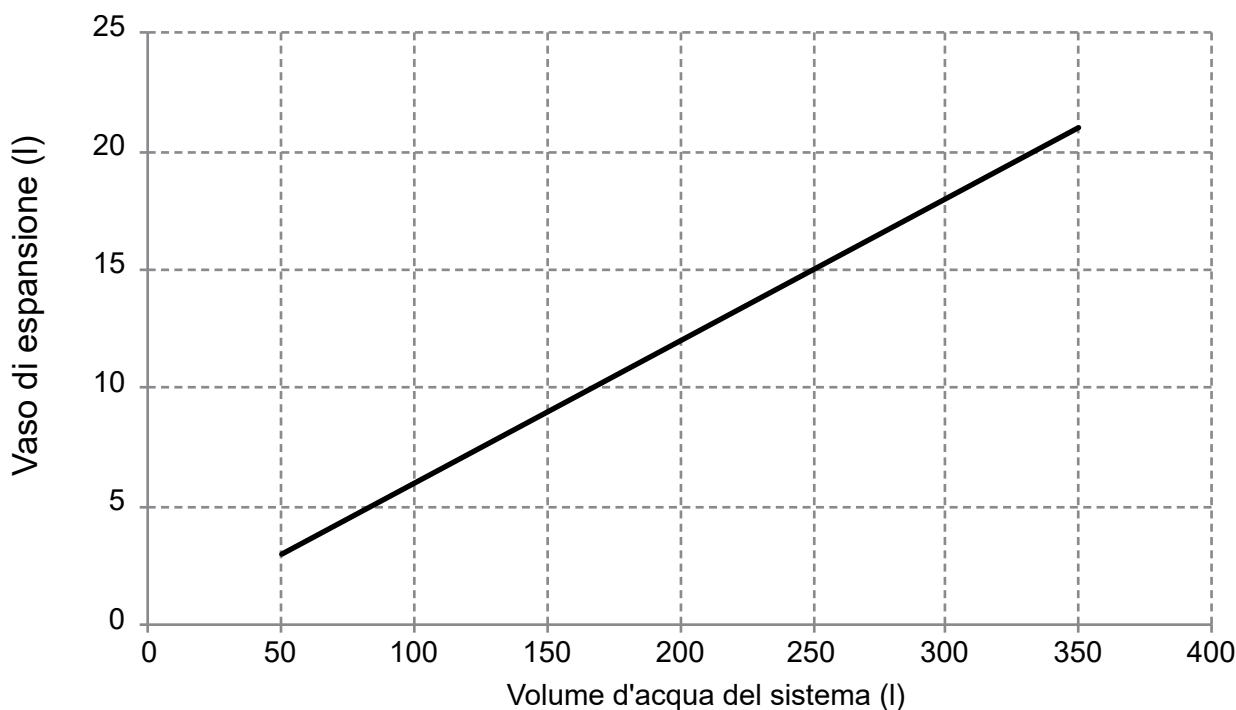
1) Verificare che il volume d'acqua totale dell'installazione, escluso il volume d'acqua interno dell'unità, sia di almeno 40 l. Vedere 14 "Specifiche tecniche".

NOTA

- Nella maggior parte delle applicazioni questo volume minimo di acqua sarà soddisfacente.
- Nei processi critici o in ambienti con un elevato carico termico, potrebbe essere necessario un ulteriore volume di acqua.
- Quando la circolazione in ogni circuito di riscaldamento d'ambiente è controllata da valvole comandate da remoto, è importante mantenere il volume minimo di acqua anche se tutte le valvole sono chiuse.

2) Il volume del vaso di espansione deve essere adatto al volume d'acqua totale dell'installazione.

3) Allo scopo di dimensionare l'espansione per il circuito di riscaldamento e di raffreddamento, è possibile determinare il volume del vaso di espansione in base alla seguente figura:



9.4.3 Collegamento del circuito idraulico

I collegamenti idraulici devono essere eseguiti correttamente, rispettando le indicazioni riportate sulle etichette applicate sull'unità esterna per quanto riguarda l'ingresso e l'uscita dell'acqua.

⚠ ATTENZIONE

Fare attenzione a non deformare le tubazioni dell'unità applicando una forza eccessiva quando si collegano le tubazioni. Eventuali deformazioni delle tubazioni possono causare un malfunzionamento dell'unità.

In caso di penetrazione di aria, umidità o polvere all'interno del circuito idraulico possono verificarsi dei problemi. Quando si collega il circuito idraulico occorre, pertanto, tenere sempre in considerazione quanto segue:

- Utilizzare solamente tubi puliti.
- Tenere l'estremità del tubo rivolta verso il basso quando si rimuovono le bave.
- Coprire l'estremità del tubo quando questo viene inserito attraverso una parete per evitare la penetrazione di polvere e di sporcizia.
- Utilizzare un sigillante di buona qualità per sigillare i collegamenti. La sigillatura deve essere in grado di resistere alle pressioni e alle temperature dell'impianto.
- Quando si utilizzano tubazioni metalliche non in rame, assicurarsi di isolare i due tipi di materiali l'uno dall'altro per evitare fenomeni di corrosione galvanica.
- Dato che il rame è un materiale morbido, utilizzare utensili adeguati per collegare il circuito idraulico. Utensili inadeguati possono danneggiare i tubi.



💡 NOTA

L'unità deve essere utilizzata esclusivamente in un impianto idraulico chiuso. L'utilizzo in un circuito idraulico aperto può comportare un'eccessiva corrosione delle tubazioni idrauliche:

Non utilizzare mai componenti zincati nel circuito idraulico. Poiché il circuito idraulico interno dell'unità utilizza tubazioni in rame, questi componenti potrebbero essere soggetti ad un'eccessiva corrosione.

Quando si utilizza una valvola a 3 vie nel circuito idraulico, scegliere preferibilmente una valvola a sfera a 3 vie per garantire una separazione totale tra il circuito dell'acqua calda sanitaria e quello dei pannelli radianti.

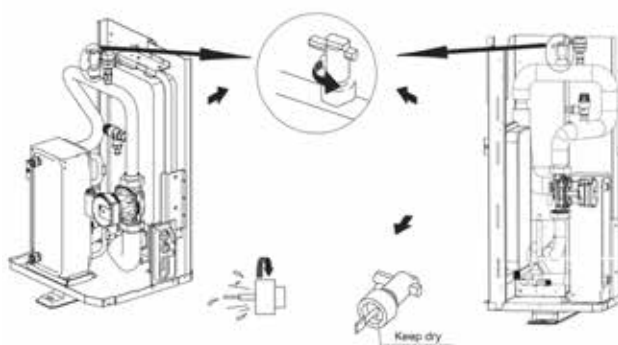
Quando si utilizzano una valvola a 3 vie o una valvola a 2 vie nel circuito idraulico. Il tempo massimo di commutazione consigliato per la valvola deve essere inferiore a 60 secondi.

9.4.4 Protezione antigelo del circuito idraulico

Tutte le parti idrauliche sono isolate per ridurre la dispersione di calore. Anche le tubazioni esterne devono essere isolate. In caso di interruzione dell'alimentazione elettrica, le caratteristiche di cui sopra non proteggono l'unità dal gelo.

Il software contiene funzioni speciali che utilizzano la pompa di calore e il riscaldatore ausiliario (se questo è disponibile) per proteggere l'intero impianto dal gelo. Quando la temperatura del flusso d'acqua nell'impianto scende ad un determinato valore, l'unità riscalderà l'acqua utilizzando la pompa di calore, il nastro riscaldante elettrico o il riscaldatore ausiliario. La funzione di protezione antigelo si disattiva soltanto quando la temperatura sale ad un determinato valore.

Se nel flussostato penetra dell'acqua che non può essere scaricata, questa in caso di forte abbassamento della temperatura potrebbe gelare. Il flussostato deve essere rimosso e asciugato e, quindi, può essere reinstallato nell'unità.



💡 NOTA

Smontare il flussostato ruotandolo in senso antiorario e, quindi, lasciarlo asciugare completamente.

⚠ ATTENZIONE

Anche qualora si preveda di non utilizzare l'unità per lunghi periodi, accertarsi che questa rimanga comunque sempre accesa. Se si desidera interrompere l'alimentazione, sarà necessario scaricare l'acqua presente nell'impianto per evitare danni dovuti al congelamento dell'unità e dell'impianto di tubazioni.

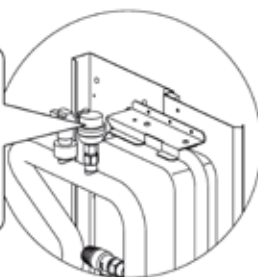
⚠ AVVERTENZA

Per evitare il congelamento è possibile impiegare del glicole, con una concentrazione massima del 30% di glicole monopropilenico nell'unità. Il glicole etilenico e il glicole propilenico sono TOSSICI!

9.5 Riempimento con acqua

- Collegare l'alimentazione idraulica alla valvola di riempimento e aprire la valvola.
- Verificare che la valvola automatica di sfiato dell'aria sia aperta (almeno 2 giri).
- Riempire con acqua ad una pressione di circa 2 bar (0,2 MPa). Eliminare il più possibile l'aria dal circuito utilizzando le valvole di sfiato dell'aria. L'aria presente nel circuito idraulico potrebbe causare un malfunzionamento del riscaldatore elettrico ausiliario opzionale.

Non fissare il coperchio di plastica nero sulla valvola di sfiato presente sul lato superiore dell'unità quando l'impianto è in funzione. Aprire la valvola di sfiato e ruotarla di almeno 2 giri completi in senso antiorario per espellere aria dall'impianto.



💡 NOTA

Durante le operazioni di riempimento potrebbe non essere possibile espellere tutta l'aria dall'impianto. L'aria residua sarà rimossa attraverso le valvole automatiche di sfiato dell'aria durante le prime ore di funzionamento del sistema. Successivamente, potrebbe essere necessario rabboccare l'acqua.

- La pressione dell'acqua varierà a seconda della temperatura dell'acqua (a una temperatura dell'acqua più alta corrisponderà una pressione più elevata). Tuttavia, la pressione dell'acqua deve rimanere sempre al di sopra di 0,3 bar (0,03 MPa) per evitare che penetri aria nel circuito.
- L'unità potrebbe scaricare una quantità eccessiva di acqua attraverso la valvola limitatrice di pressione.
- La qualità dell'acqua deve essere conforme alla Direttiva EN 98/83/CE.

9.6 Isolamento delle tubazioni idrauliche

L'intero circuito dell'acqua, comprese tutte le tubazioni, deve essere isolato per evitare la formazione di condensa in modalità di raffreddamento e una riduzione della capacità di riscaldamento e di raffreddamento, nonché per evitare il congelamento delle tubazioni idrauliche esterne durante l'inverno. Il materiale isolante deve corrispondere almeno alla classe di resistenza al fuoco B1 ed essere conforme a tutte le normative vigenti. Per evitare il congelamento delle tubazioni idrauliche esterne, lo spessore del materiale isolante deve essere pari ad almeno 13 mm (con una conduttività termica di 0,039 W/mK).

Se la temperatura ambiente esterna è superiore a 30°C e l'umidità a RH 80%, lo spessore dei materiali isolanti deve essere almeno di 20 mm per evitare la formazione di condensa sulla superficie di tenuta.

9.7 Cablaggio di campo

AVVERTENZA

Il cablaggio fisso, da realizzare nel rispetto delle leggi e delle normative locali in vigore, deve includere un interruttore generale o un altro interruttore di isolamento con separazione tra i contatti in tutti i poli. Scollegare l'alimentazione elettrica prima di effettuare qualsiasi collegamento. Utilizzare soltanto cavi in rame. Non schiacciare i fasci di cavi ed evitare che questi entrino a contatto con le tubazioni ed eventuali bordi taglienti. Non applicare alcuna pressione esterna sui collegamenti della morsettiera. L'installazione dei componenti elettrici e i collegamenti in loco devono essere effettuati da un elettricista qualificato nel rispetto delle leggi e delle normative locali in vigore.

Il cablaggio di campo deve essere eseguito secondo lo schema elettrico fornito con l'unità e attenendosi alle istruzioni riportate di seguito.

Utilizzare un alimentatore dedicato. Non usare mai un alimentatore impiegato anche da altri apparecchi.

Accertarsi che l'unità venga messa a terra. Non collegare il filo di terra a tubazioni del gas o dell'acqua, a parafulmini o fili di terra dell'impianto telefonico. Una messa a terra non corretta può provocare scosse elettriche.

L'interruttore differenziale con dispersione a terra deve essere un interruttore automatico di tipo C da 30 mA (< 0,1 s). La mancata osservanza di ciò può comportare il rischio di scosse elettriche.

Installare i fusibili o gli interruttori automatici necessari.

9.7.1 Precauzioni per i collegamenti elettrici

- Fissare i cavi in modo che non entrino in contatto con le tubazioni (soprattutto sul lato alta pressione).
- Fissare i cavi elettrici con fascette in modo che non entrino in contatto con le tubazioni, in particolare sul lato alta pressione.
- Non applicare alcuna pressione esterna sui connettori della morsettiera.
- Durante l'installazione dell'interruttore differenziale con dispersione a terra, accertarsi che questo sia compatibile con l'inverter (resistente ai disturbi elettrici ad alta frequenza) per evitare inutili aperture dell'interruttore.

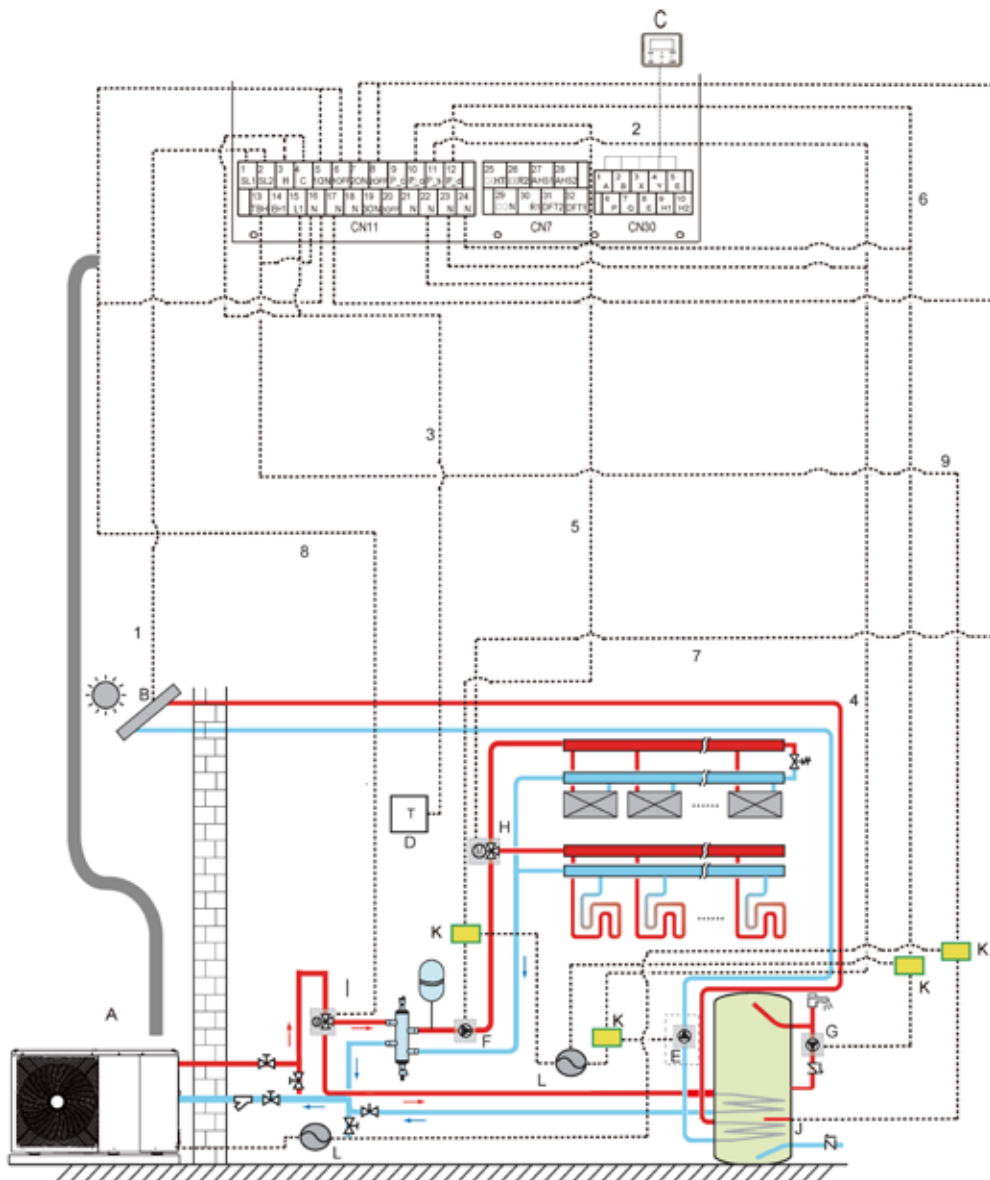
NOTA

L'interruttore differenziale con dispersione a terra deve essere del tipo a intervento rapido a 30 mA (< 0,1 s) di tipo A o B.

- L'unità è dotata di un inverter. L'installazione di un condensatore di rifasamento non solo riduce l'effetto di miglioramento del fattore di potenza, ma può anche provocare un riscaldamento anomalo del condensatore stesso a causa di onde ad alta frequenza. Per evitare possibili incidenti si raccomanda, pertanto, di non installare alcun condensatore di rifasamento.

9.7.2 Panoramica del cablaggio

L'illustrazione seguente fornisce una panoramica del cablaggio di campo richiesto tra le diverse parti dell'installazione.



Codice	Unità assemblata	Codice	Unità assemblata
A	Unità principale	G	P_d: pompa ACS (non in dotazione)
B	Kit a energia solare (non in dotazione)	H	SV2: valvola a 3 vie (non in dotazione)
C	Interfaccia utente	I	SV1: valvola a 3 vie per il serbatoio dell'acqua calda sanitaria (non in dotazione)
D	Termostato ambiente ad alta tensione (non in dotazione)	J	Surriscaldatore
E	P_s: pompa solare (non in dotazione)	K	Teleruttore
F	P_o: pompa di ricircolo esterna (non in dotazione)	L	Alimentazione

Numero	Descrizione	CA/CC	Numero richiesto di conduttori	Corrente di esercizio max.
1	Cavo di segnale del kit a energia solare	CA	2	200 mA
2	Cavo dell'interfaccia utente	CA	5	200 mA (a)
3	Cavo del termostato ambiente	CA	2	200 mA (a)
4	Cavo di comando della pompa solare	CA	2	200 mA (a)
5	Cavo di comando della pompa di circolazione esterna	CA	2	200 mA (a)
6	Cavo di comando della pompa ACS	CA	2	200 mA (a)
7	SV2: Cavo di comando della valvola a 3 vie	CA	3	200 mA (a)
8	SV1: Cavo di comando della valvola a 3 vie	CA	3	200 mA (a)
9	Cavo di comando del surriscaldatore	CA	2	200 mA (a)

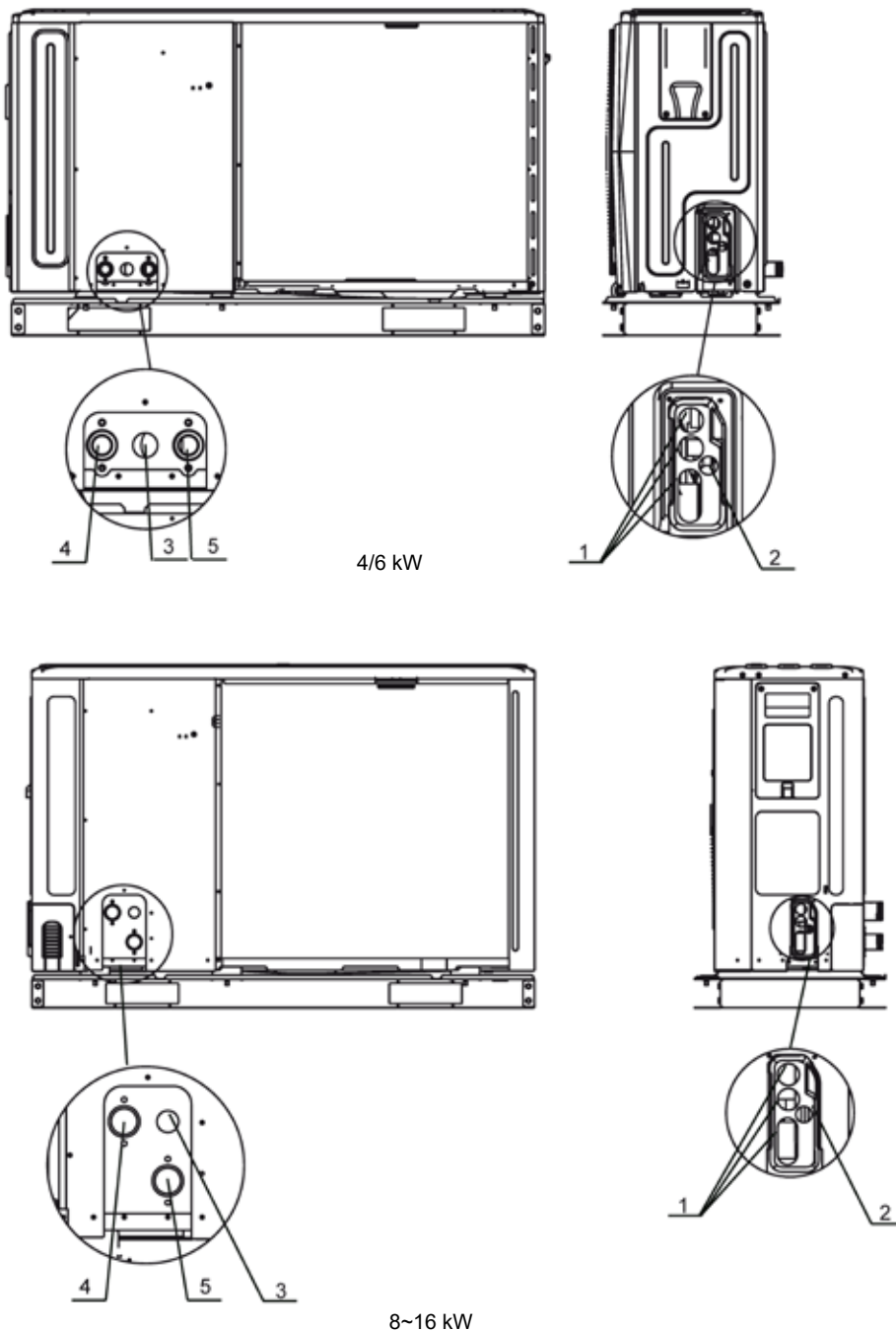
(a) Sezione minima del cavo AWG18 (0,75 mm²).

(b) Il cavo del termistore viene fornito insieme all'unità: in presenza di elevate correnti del carico è necessario un teleruttore CA.

NOTA

Utilizzare un cavo di alimentazione di tipo H07RN-F, tutti i cavi sono collegati a linee ad alta tensione fatta eccezione del cavo del termistore e del cavo per l'interfaccia utente.

- Le apparecchiature devono essere messe a terra.
- Tutti i carichi esterni ad alta tensione, se applicati a metallo o a una porta con messa a terra, devono essere messi a terra.
- Tutte le correnti di carico esterno devono essere inferiori a 0,2A, Se la corrente di carico singola è superiore a 0,2A, il carico deve essere controllato con un teleruttore CA.
- Le porte della morsetteria "AHS1" "AHS2", "A1" "A2", "R1" "R2" e "DFT1" "DFT2" forniscono il solo segnale di commutazione. Fare riferimento all'immagine della sezione 9.7.6 per la posizione delle porte nell'unità.
- Il nastro riscaldante elettrico della valvola di espansione, il nastro riscaldante elettrico dello scambiatore a piastre e il nastro riscaldante elettrico del flussostato condividono una porta di controllo.



Codice	Unità assemblata
1	Foro per cavo ad alta tensione
2	Foro per cavo a bassa tensione
3	Foro per tubo di scarico
4	Uscita acqua
5	Ingresso acqua

Linee guida per il cablaggio di campo

- La maggior parte del cablaggio di campo dell'unità va collegato alla morsettiera presente all'interno della scatola degli interruttori. Per accedere alla morsettiera, rimuovere il pannello di servizio della scatola degli interruttori (porta 2).

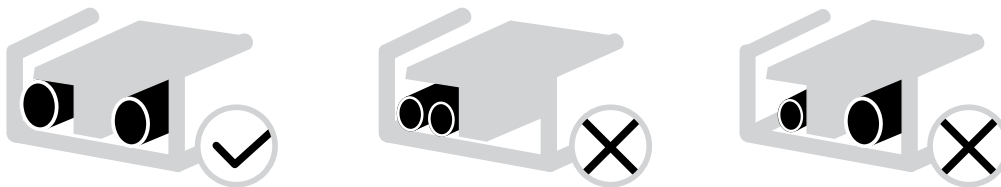
⚠ AVVERTENZA

Prima di rimuovere il pannello di servizio della scatola degli interruttori spegnere tutti i componenti alimentati elettricamente, inclusa l'alimentazione dell'unità, del riscaldatore ausiliario e del serbatoio dell'acqua calda sanitaria (se disponibile).

- Fissare tutti i cavi mediante apposite fascette.
- Il riscaldatore ausiliario opzionale richiede un circuito elettrico dedicato.
- Se l'installazione è dotata di un serbatoio dell'acqua calda sanitaria (non in dotazione) sarà necessario un circuito elettrico dedicato per il surriscaldatore. Fare riferimento al manuale del serbatoio dell'acqua calda sanitaria. Fissare i cavi elettrici come illustrato nell'immagine seguente.
- Posare i cavi elettrici in modo che il pannello anteriore non si sollevi durante le operazioni di collegamento, e fissare saldamente il pannello anteriore.
- Per il collegamento dei cavi elettrici attenersi allo schema elettrico (riportato sul retro della porta 2).
- Installare i cavi e fissare saldamente il pannello in modo che questo si adatti correttamente.

9.7.3 Precauzioni per il collegamento all'alimentazione elettrica

- Utilizzare un terminale a crimpare ad anello per i collegamenti alla morsettiera di alimentazione. Qualora ciò non fosse possibile per ragioni inevitabili, attenersi alle seguenti istruzioni.
 - Non collegare cavi di diversa sezione allo stesso terminale della morsettiera di alimentazione. (Un allentamento dei collegamenti potrebbe provocare un surriscaldamento).
 - Quando si collegano cavi aventi la stessa sezione, procedere come mostrato in figura.



- Per serrare le viti della morsettiera utilizzare un cacciavite adatto. Un cacciavite dalla punta piccola potrebbe danneggiare la testa della vite e rendere impossibile il serraggio.
- Un serraggio eccessivo delle viti della morsettiera potrebbe danneggiare queste ultime.
- Collegare alla linea di alimentazione un interruttore differenziale con dispersione a terra e un fusibile.
- Per i collegamenti utilizzare cavi conformi alle specifiche richieste, eseguire le procedure di collegamento in modo completo e fissare i cavi evitando di applicare pressioni esterne sui morsetti.

9.7.4 Requisiti di sicurezza per il dispositivo

1. Selezionare i diametri dei cavetti singolarmente per ciascuna unità utilizzando le tabelle che seguono. Rispettare le normative nazionali relative al cablaggio.
2. La variazione massima consentita per l'intervallo di tensione tra le fasi è del 2%.
3. Selezionare gli interruttori utilizzando le tabelle che seguono, considerando la separazione tra i contatti per tutti i poli (minima: 3 mm, che consenta il distacco completo).

Tab.1 Unità esterna

Potenza dell'unità esterna	Amperaggio massimo (A)	Sezione del cavo di alimentazione elettrica (mm ²)	Disgiuntore elettrico
4 kW	18	3 x 2,5 (3 x 4 per lunghezze > 19 m)	Tipo C, 20 A
6 kW	18	3 x 2,5 (3 x 4 per lunghezze > 19 m)	Tipo C, 20 A
8 kW	19	3 x 2,5 (3 x 4 per lunghezze > 19 m)	Tipo C, 20 A
10 kW	19	3 x 2,5 (3 x 4 per lunghezze > 19 m)	Tipo C, 20 A
12 kW monofase	30	3 x 6 (3 x 10 per lunghezze > 28 m)	Tipo C, 32 A
16 kW monofase	30	3 x 6 (3 x 10 per lunghezze > 28 m)	Tipo C, 32 A
12 kW trifase	14	5 x 2,5	Tipo C, 16 A
16 kW trifase	14	5 x 2,5	Tipo C, 16 A

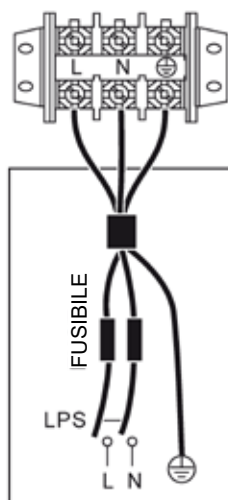
Tab.2 Controller cablato

	Tipo di cavo	Sezione del cavo (mm ²)	Lunghezza massima
Bus di comunicazione per il controller cablato	Inguainato	5 x 0,75	50

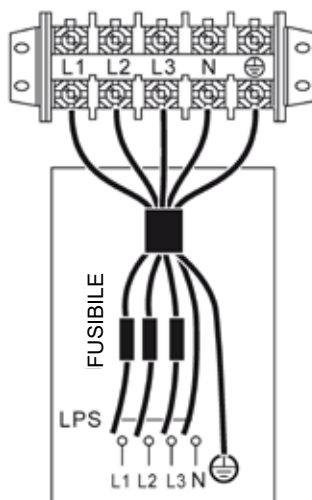
Tab.3 Backup elettrico

	Amperaggio massimo (A)	Alimentazione elettrica		Collegamento all'unità esterna	
		Sezione del cavo (mm ²)	Disgiuntore	Sezione del cavo (mm ²)	Lunghezza massima (m)
Backup elettrico da 3 kW	13,0	3 x 2,5 (3 x 4 per lunghezze > 24 m)	Tipo C, 16 A	2 x 0,75	10
Backup elettrico da 4,5 kW monofase	19,6	3 x 4 (3 x 6 per lunghezze > 25 m)	Tipo C, 25 A	2 x 0,75	10
Backup elettrico da 4,5 kW trifase	6,5	5 x 1,5	Tipo C, 10 A	2 x 0,75	10

9.7.5 Rimozione della copertura della scatola degli interruttori



ALIMENTAZIONE DI RETE DELL'UNITÀ Monofase

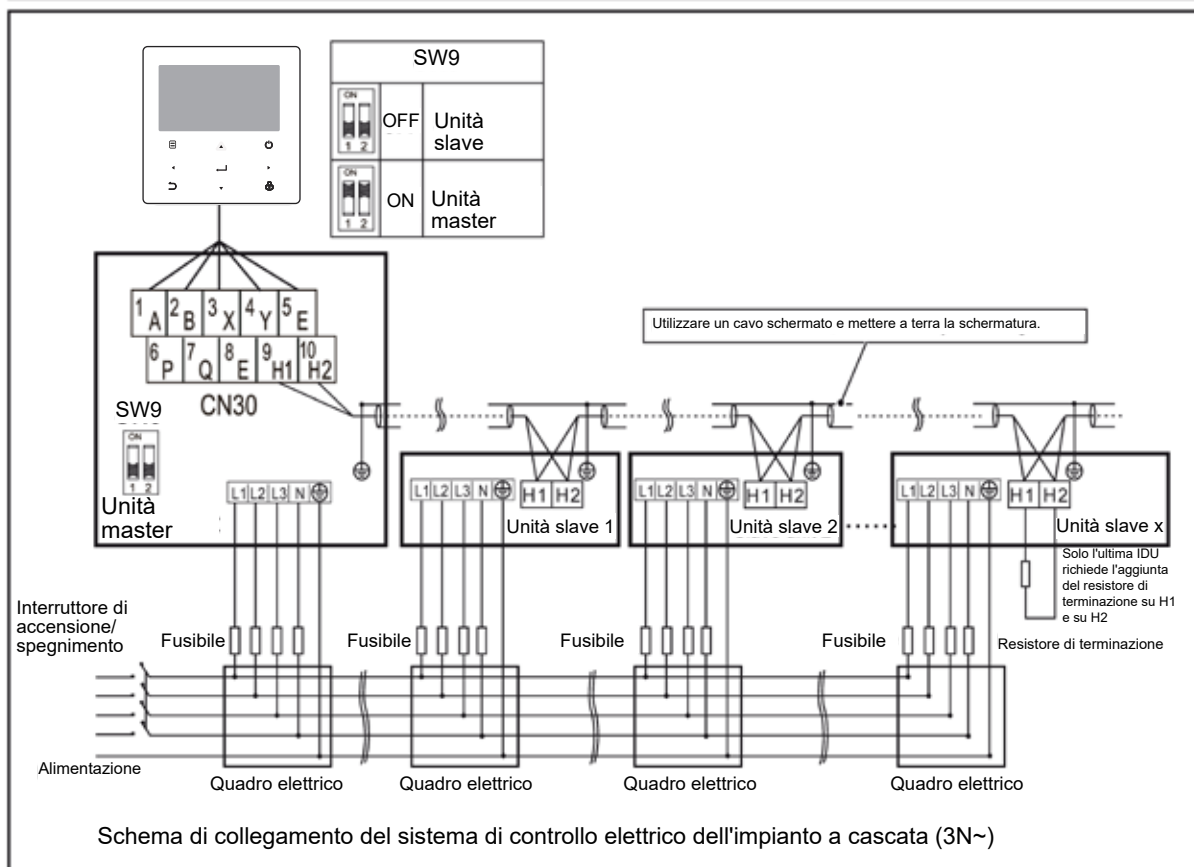
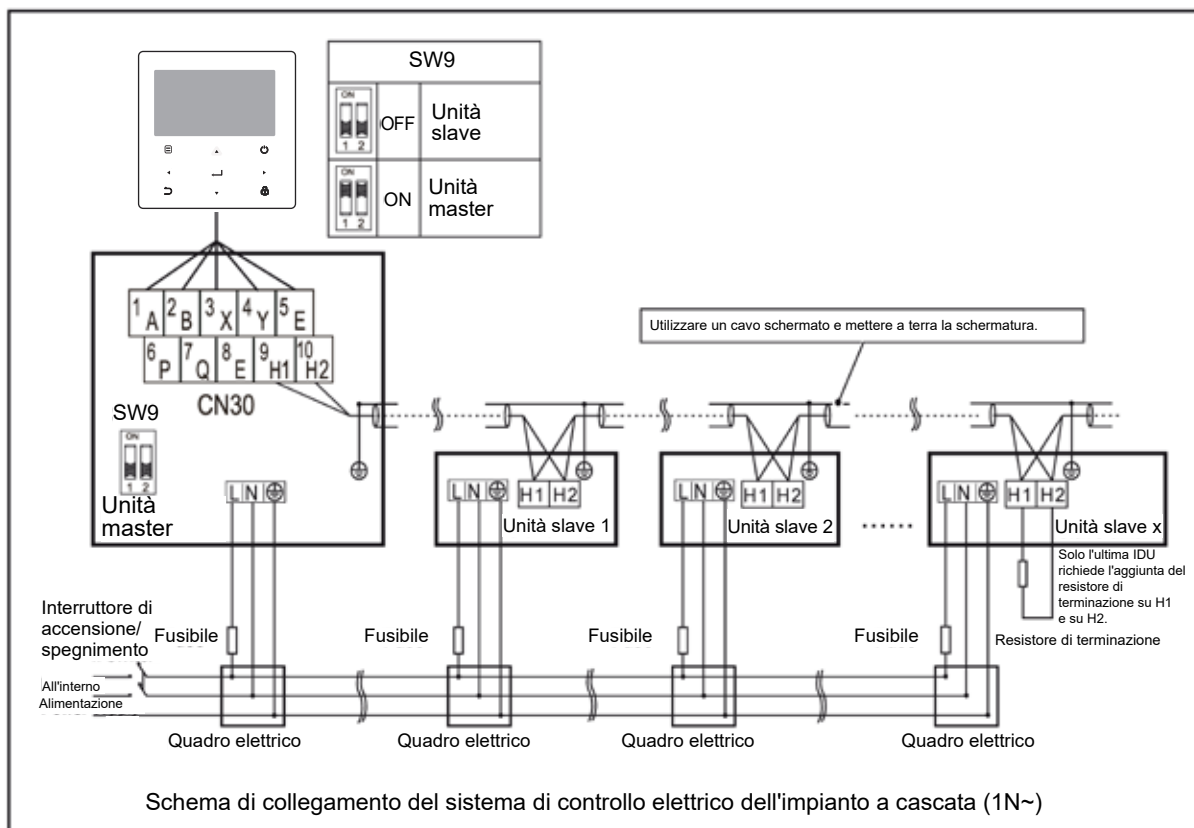


ALIMENTAZIONE DI RETE DELL'UNITÀ Trifase

NOTA

L'interruttore differenziale con dispersione a terra deve essere un interruttore automatico di tipo C da 30 mA (< 0,1 s). Si prega di utilizzare un cavo schermato a 3 fili.

I valori riportati sono da intendersi come valori massimi (per i valori esatti, vedere i dati elettrici).



⚠ ATTENZIONE

1. La funzione a cascata del sistema supporta un numero massimo di 6 macchine.
2. Per garantire la buona riuscita dell'indirizzamento automatico, tutte le macchine devono essere collegate alla stessa alimentazione elettrica e accese contemporaneamente.
3. Solo all'unità master è consentito collegarsi al controller e, inoltre, è necessario portare lo SW9 presente sull'unità master su "on", dato che alle unità slave tale collegamento non è consentito.
4. Utilizzare un cavo schermato e mettere a terra la schermatura.

Al momento del collegamento del morsetto dell'alimentazione, utilizzare il terminale ad anello dotato di isolamento (vedere Figura 9.1). Utilizzare un cavo di alimentazione conforme alle specifiche e collegarlo saldamente. Per evitare scollegamenti del cavo vengano dovuti a forze esterne, accertarsi che sia fissato saldamente.

Se non è possibile utilizzare il terminale ad anello dotato di isolamento, accertarsi di rispettare quanto di seguito indicato:

- Non collegare due cavi di alimentazione con diametri differenti allo stesso morsetto di alimentazione (ciò potrebbe provocare surriscaldamenti dei fili dovuti a un cablaggio lasco) (Vedere Figura 9.2).

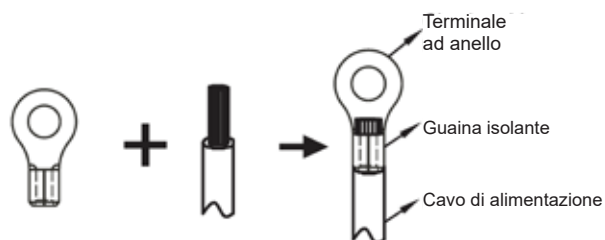


Figura 9.1

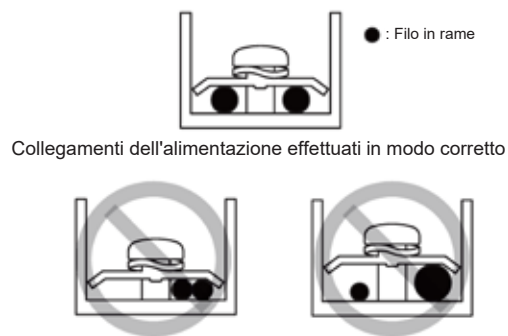


Figura 9.2

Collegamento del cavo di alimentazione dell'impianto a cascata

- Utilizzare per l'unità interna un'alimentazione dedicata e differente da quella utilizzata per l'unità esterna.
- Utilizzare la medesima alimentazione, il medesimo interruttore automatico e il medesimo interruttore di dispersione verso terra per le unità esterne collegate alla stessa unità interna.

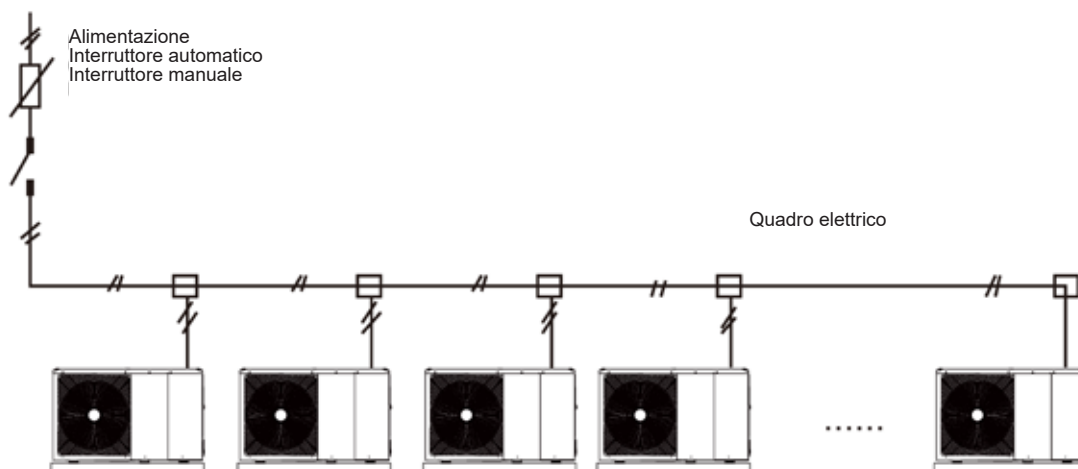
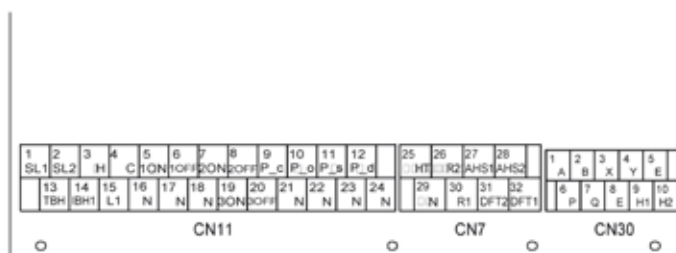


Figura 9.3

9.7.6 Collegamento di altri componenti unità da 4-16 kW



Codice	Contrassegno	Connettere a
①	1 SL1	Ingresso segnale energia solare
	2 SL2	
②	3 H	Ingresso termostato ambiente (alta tensione)
	4 C	
	15 L1	
③	5 1ON	SV1 (valvola a 3 vie)
	6 1OFF	
	16 N	
④	7 2ON	SV2 (valvola a 3 vie)
	8 2OFF	
	17 N	
⑤	9 P_c	Pumpc (pompa zona 2)
	21 N	
⑥	10 P_o	Pompa di ricircolo esterna/pompa zona 1
	22 N	
⑦	11 P_s	Pompa energia solare
	23 N	
⑧	12 P_d	pompa tubo ACS
	24 N	
⑨	13 TBH	Surriscaldatore del serbatoio
	16 N	
⑩	14 IBH1	Riscaldatore ausiliario interno 1
	17 N	
⑪	18 N	SV3 (valvola a 3 vie)
	19 3ON	
	20 3OFF	

Codice	Contrassegno	Connettere a
①	1 A	Controller cablato
	2 B	
②	3 X	Unità esterna
	4 Y	
	5 E	
③	6 P	Cascata interna macchina
	7 Q	
	9 H1	
	10 H2	

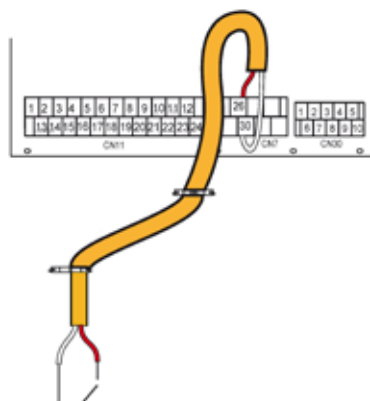
Codice	Contrassegno	Connettere a
①	26 R2	Funzionamento compressore
	30 R1	
②	31 DFT2	Sbrinamento o allarme
	32 DFT1	
	25 HT	
③	29 N	Nastro riscaldante elettrico antigelo (esterno)
	27 AHS1	
	28 AHS2	

La porta fornisce il segnale di controllo al carico. Esistono due tipi di porta del segnale di controllo:

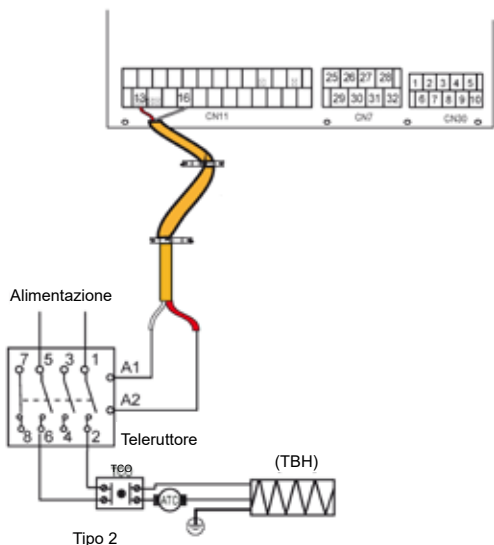
Tipo 1: contatto pulito senza tensione.

Tipo 2: la porta invia il segnale ad una tensione di 220 V. Se la corrente del carico è $< 0,2$ A, il carico può essere collegato direttamente con la porta.

Se la corrente del carico è $\geq 0,2$ A, il teleruttore CA dovrà essere collegato per il carico.



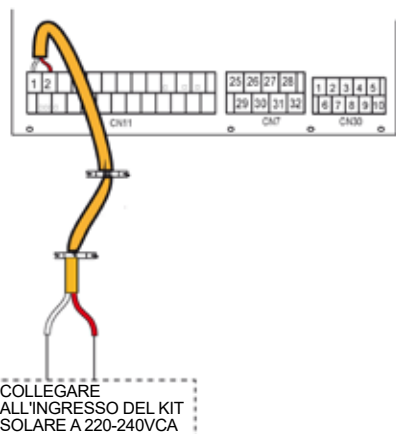
Funzionamento di tipo 1



Porta del segnale di controllo del modulo idraulico: CN11/ CN7 contiene i morsetti per l'energia solare, la valvola a 3 vie, la pompa, il surriscaldatore, ecc.

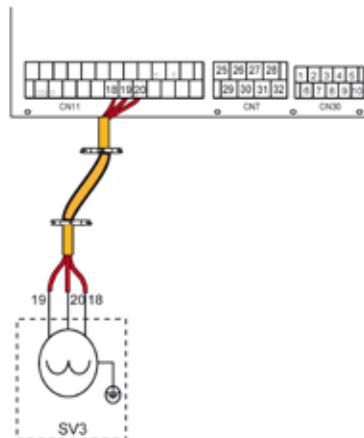
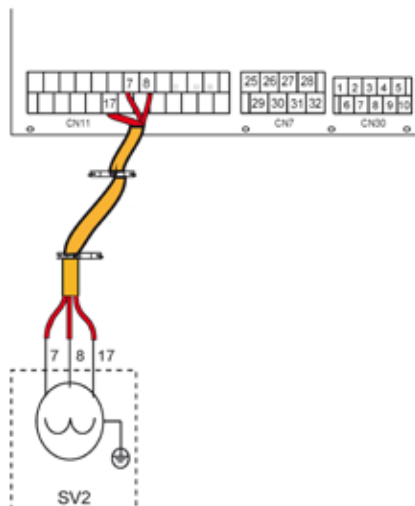
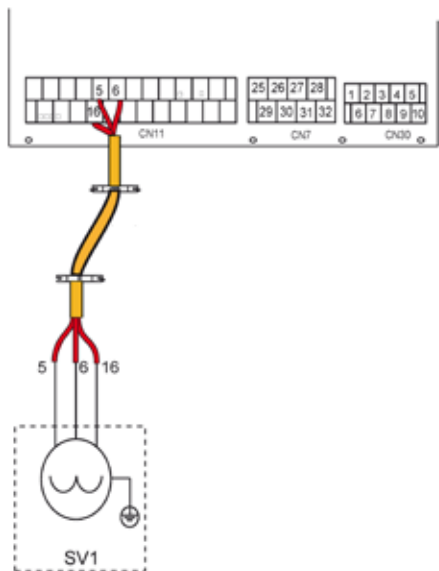
Il cablaggio dei componenti è illustrato di seguito:

1) Per il segnale di ingresso dell'energia solare:



Tensione	220-240 VAC
Corrente di esercizio max. (A)	0,2
Sezione cavo (mm ²)	0,75

2) Per SV1, SV2 e SV3 della valvola a 3 vie:

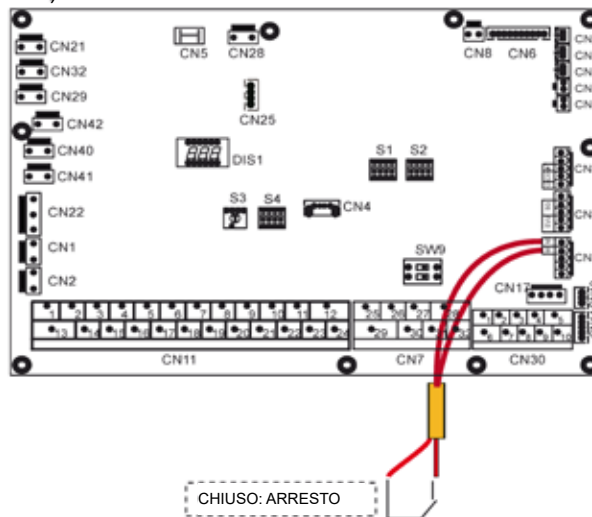


Tensione	220-240 VAC
Corrente di esercizio max. (A)	0,2
Sezione cavo (mm ²)	0,75
Tipo di segnale della porta di controllo	Tipo 2

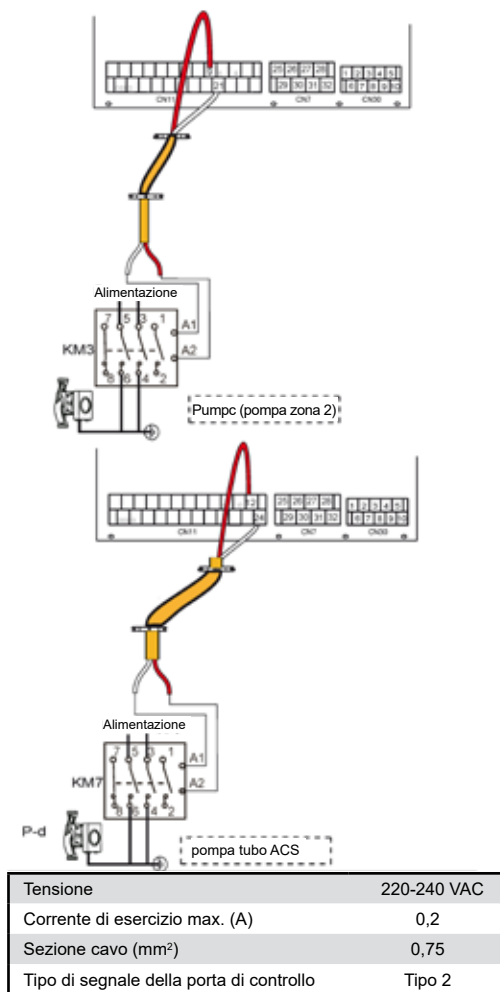
a) Procedura

- Collegare il cavo ai morsetti appropriati come mostrato in figura.
- Fissare saldamente il cavo.

3) Per l'arresto da remoto:



4) Per Pumpc e pompa di tipo tubo ACS:



a) Procedura

- Collegare il cavo ai morsetti appropriati come mostrato in figura.
- Fissare saldamente il cavo.

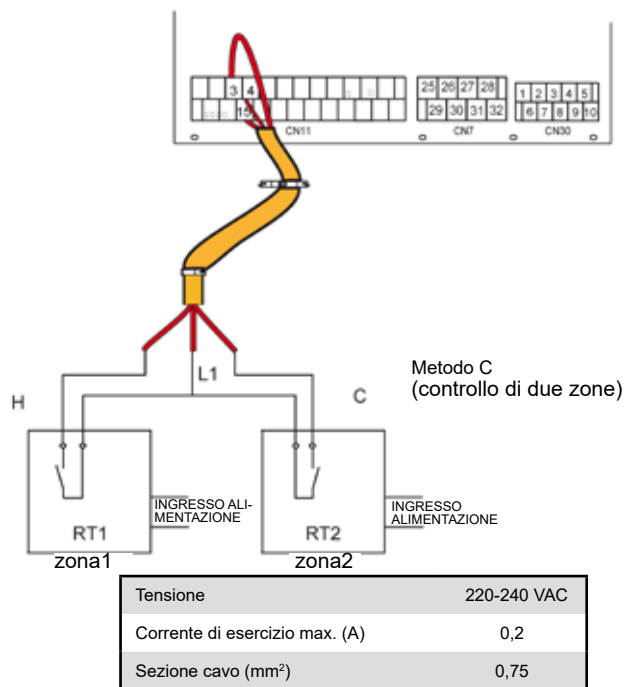
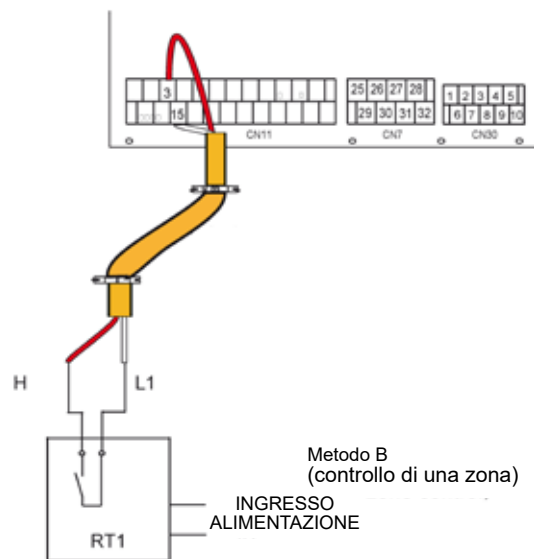
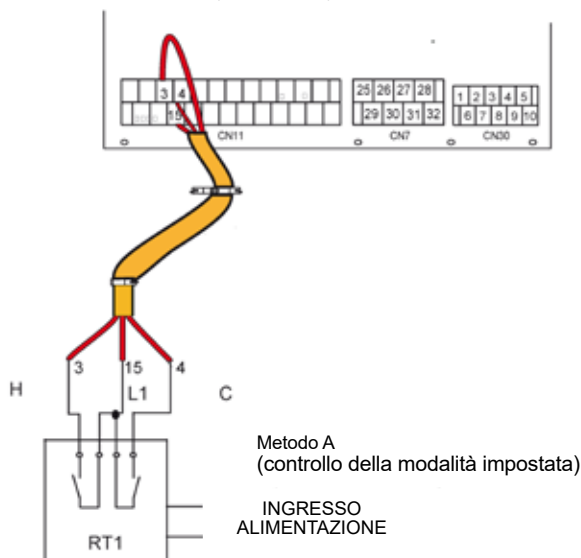
5) Per il termostato ambiente:

Il termostato ambiente di tipo 1 (alta tensione): "INGRESSO ALIMENTAZIONE" fornisce la tensione di esercizio a RT, ma non fornisce direttamente la tensione al connettore RT. La porta "15 L1" fornisce la tensione a 220 V al connettore RT. La porta "15 L1" viene collegata dalla porta di alimentazione principale dell'unità L (alimentazione monofase). Termostato ambiente di tipo 2 (bassa tensione): "POWER IN" fornisce la tensione di esercizio a RT.

NOTA

A seconda del tipo di termostato ambiente esistono due metodi di collegamento opzionali.

Termostato ambiente di tipo 1 (alta tensione):



Esistono tre metodi per collegare il cavo del termostato (come descritto nella figura sopra) a seconda dell'applicazione:

• Metodo A (controllo della modalità impostata)

RT può controllare individualmente riscaldamento e raffreddamento, come per il controller per FCU a 4 tubi. Quando il modulo idraulico è collegato al controller di temperatura esterno, nell'interfaccia utente in PER SERVIZIO ASSISTENZA TERMOSTATO AMBIENTE è impostato su IMPOST. MOD0:

A.1 Quando la tensione rilevata dall'unità è di 230 VCA tra C e L1, l'unità funziona in modalità di raffreddamento.

A.2 Quando la tensione rilevata dall'unità è di 230 VCA tra H e L1, l'unità funziona in modalità di riscaldamento.

A.3 Quando la tensione rilevata dall'unità è di 0 VCA per entrambi i lati (C-L1, H-L1), l'unità arresta il riscaldamento o il raffreddamento d'ambiente.

A.4 Quando la tensione rilevata dall'unità è di 230 VCA per entrambi i lati (C-L1, H-L1), l'unità è in funzione

• Metodo B (controllo di una zona)

RT fornisce il segnale di commutazione all'unità. Nell'interfaccia utente in PER SERVIZIO ASSISTENZA TERMOSTATO AMBIENTE è impostato su UNA ZONA:

B.1 Quando la tensione rilevata dall'unità è di 230 VCA tra H e L1, l'unità si accende.

B.2 Quando la tensione rilevata dall'unità è di 0 VCA tra H e L1, l'unità si spegne.

Metodo C (controllo di due zone)

Il modulo idraulico è collegato con due termostati ambiente, mentre nell'interfaccia utente in PER SERVIZIO ASSISTENZA TERMOSTATO AMBIENTE è impostato su DUE ZONE:

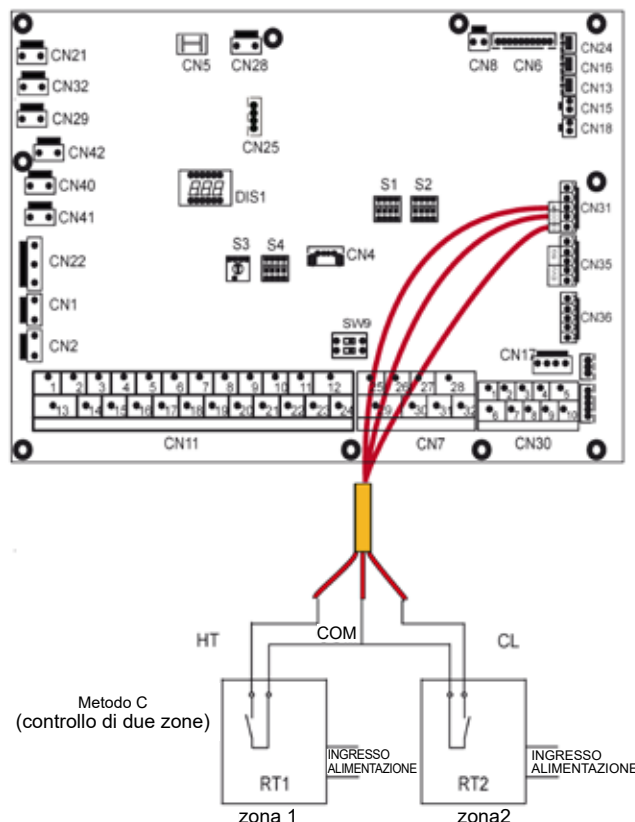
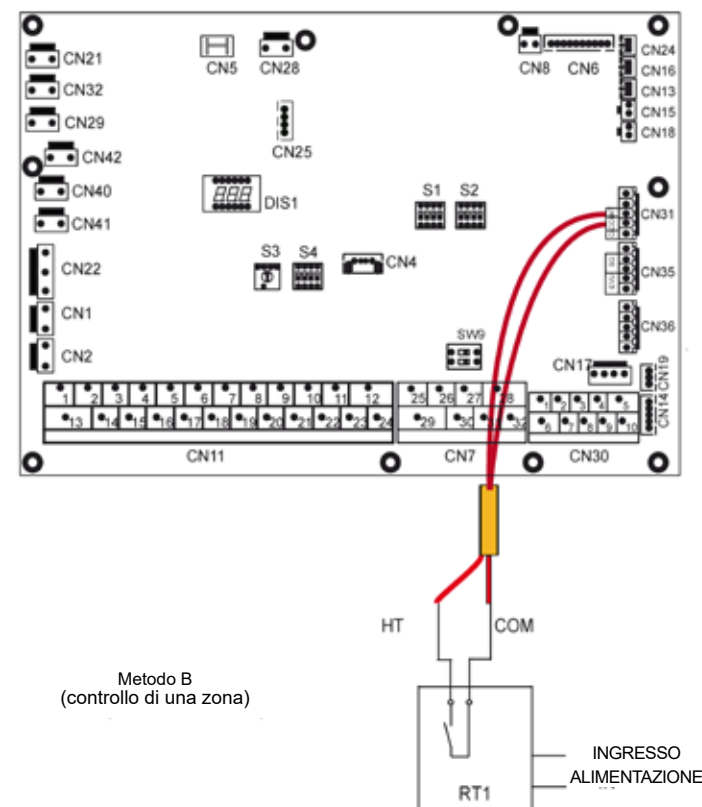
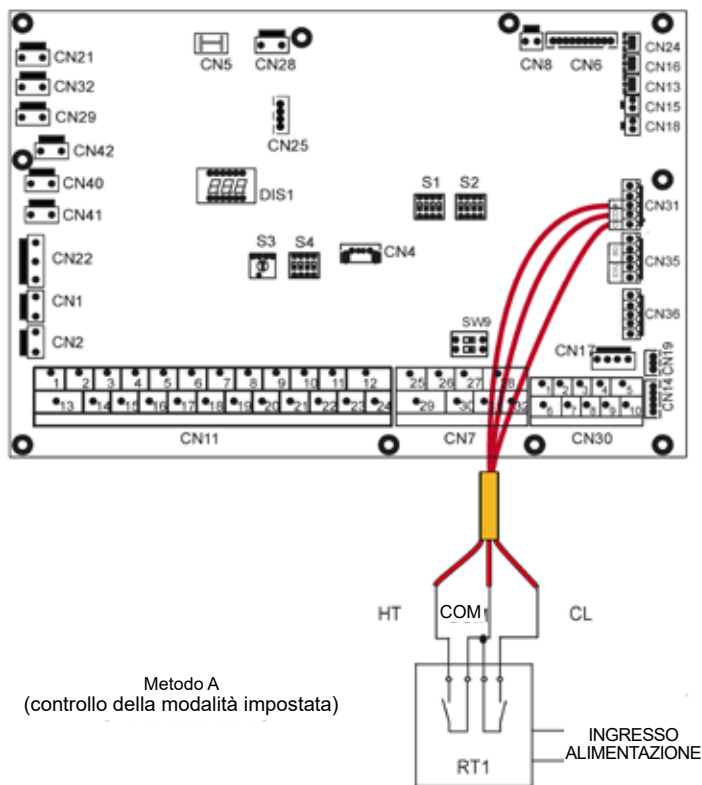
C.1 Quando la tensione rilevata dall'unità è di 230 VCA tra H e L1, la zona 1 si accende. Quando la tensione rilevata dall'unità è di 0 VCA tra H e L1, la zona 1 si spegne.

C.2 Quando la tensione rilevata dall'unità è di 230 VCA tra C e L1, la zona 2 si accende in base alla curva di temperatura del clima. Quando la tensione rilevata dall'unità è di 0 V tra C e L1, la zona 2 si spegne.

C.3 Quando H-L1 e C-L1 vengono rilevati a 0 VCA, l'unità si spegne.

C.4 Quando H-L1 e C-L1 vengono rilevati a 230 VCA, sia la zona 1 che la zona 2 si accendono.

Termostato ambiente di tipo 2 (a bassa tensione):



Esistono tre metodi per collegare il cavo del termostato (come descritto nella figura sopra) a seconda dell'applicazione.

• Metodo A (controllo della modalità impostata)

RT può controllare individualmente riscaldamento e raffreddamento, come per il controller per FCU a 4 tubi. Quando il modulo idraulico è collegato al controller di temperatura esterno, nell'interfaccia utente in PER SERVIZIO ASSISTENZA TERMOSTATO è impostato su IMPOST. MODO:

A.1 Quando la tensione rilevata dall'unità è di 12 VCC tra CL e COM, l'unità funziona in modalità di raffreddamento.

A.2 Quando la tensione rilevata dall'unità è di 12 VCC tra HT e COM, l'unità funziona in modalità di riscaldamento.

A.3 Quando la tensione rilevata dall'unità è di 0 VCC per entrambi i lati (CL-COM, HT-COM), l'unità arresta il riscaldamento o il raffreddamento d'ambiente.

A.4 Quando la tensione rilevata dall'unità è di 12 VCC per entrambi i lati (CL-COM, HT-COM), l'unità funziona in modalità di raffreddamento.

• Metodo B (controllo di una zona)

RT fornisce il segnale di commutazione all'unità. Nell'interfaccia utente in PER SERVIZIO ASSISTENZA TERMOSTATO AMBIENTE è impostato su UNA ZONA:

B.1 Quando la tensione rilevata dall'unità è di 12 VCC tra HT e COM, l'unità si accende.

B.2 Quando la tensione rilevata dall'unità è di 0 VCC tra HT e COM, l'unità si spegne.

• Metodo C (controllo di due zone)

Il modulo idraulico è collegato con due termostati ambiente, mentre nell'interfaccia utente in PER SERVIZIO ASSISTENZA TERMOSTATO AMBIENTE è impostato su DUE ZONE:

C.1 Quando la tensione rilevata dall'unità è di 12 VCC tra HT e COM, la zona 1 si accende. Quando la tensione rilevata dall'unità è di 0 VCC tra HT e COM, la zona 1 si spegne.

C.2 Quando la tensione rilevata dall'unità è di 12 VCC tra CL e COM, la zona 2 si accende in base alla curva di temperatura del clima. Quando la tensione rilevata dall'unità è di 0 V tra CL e COM, la zona 2 si spegne.

C.3 Quando HT-COM e CL-COM vengono rilevati a 0 VCC, l'unità si spegne.

C.4 Quando HT-COM e CL-COM vengono rilevati a 12VCC, sia la zona 1 che la zona 2 si accendono.

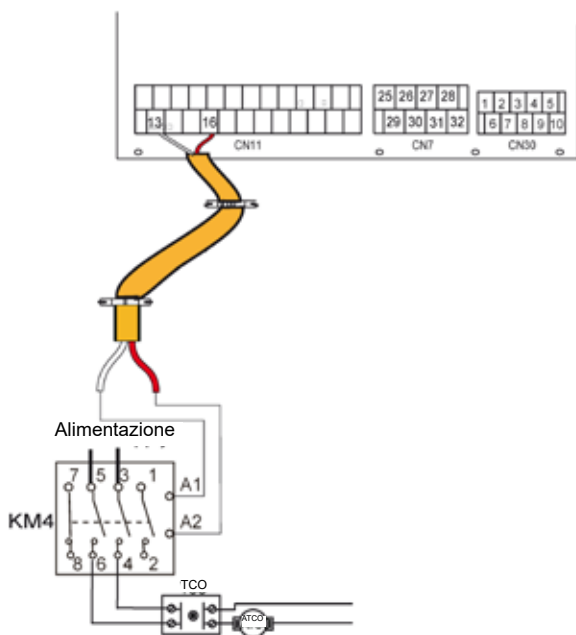
NOTA

- Il collegamento elettrico del termostato deve corrispondere alle impostazioni dell'interfaccia utente. Fare riferimento a 10.5.6 "Termostato ambiente".
- L'alimentazione elettrica della macchina e il termostato ambiente devono essere collegati alla medesima linea del neutro.
- Quando TERMOSTATO AMBIENTE è impostato su NO, il sensore di temperatura interna Ta non può essere impostato come attivo.
- La zona 1 può funzionare solo in modalità di riscaldamento. Se sull'interfaccia utente è impostata la modalità di raffreddamento e la zona 2 è OFF, il "CL" nella zona 1 si chiude, e il sistema rimarrà "OFF". Al momento dell'installazione, il cablaggio dei termostati per la zona 1 e per la zona 2 deve essere corretto.

a) Procedura

- Collegare il cavo ai morsetti appropriati come mostrato in figura.
- Fissare i cavi con fascette negli appositi punti di attacco per evitare tensioni.

6) Per il surriscaldatore del serbatoio:

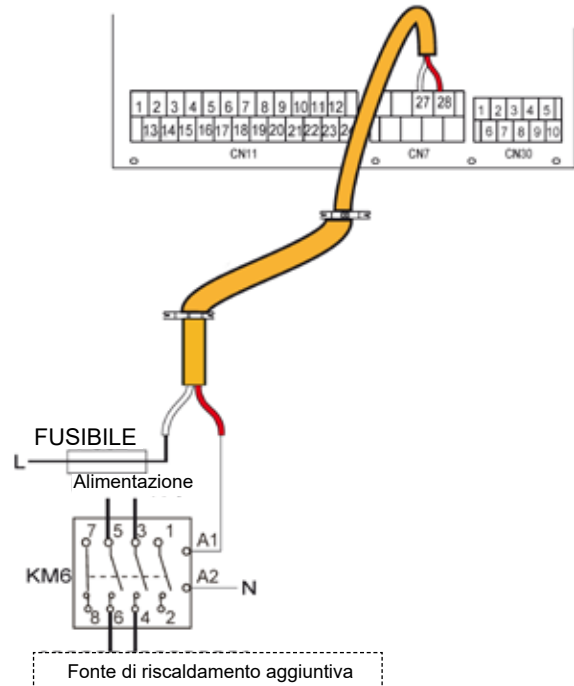


Tensione	220-240 VAC
Corrente di esercizio max. (A)	0,2
Sezione cavo (mm ²)	0,75
Tipo di segnale della porta di controllo	Tipo 2

NOTA

L'unità invia soltanto un segnale di accensione/spengimento al riscaldatore.

7) Per il comando di una fonte di riscaldamento aggiuntiva:

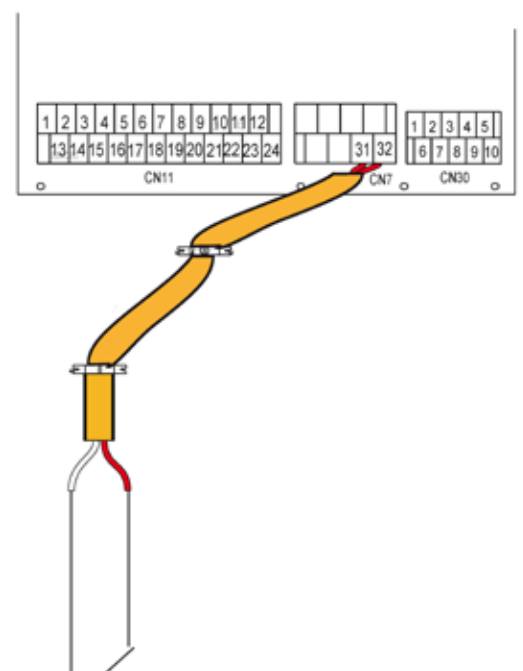


Tensione	220-240 VAC
Corrente di esercizio max. (A)	0,2
Sezione cavo (mm ²)	0,75
Tipo di segnale della porta di controllo	Tipo 2

AVVERTENZA

Questa parte si applica solamente alle unità standard; se l'unità è dotata di un riscaldatore ausiliario opzionale, il modulo idraulico non deve essere collegato ad alcuna fonte di riscaldamento aggiuntiva.

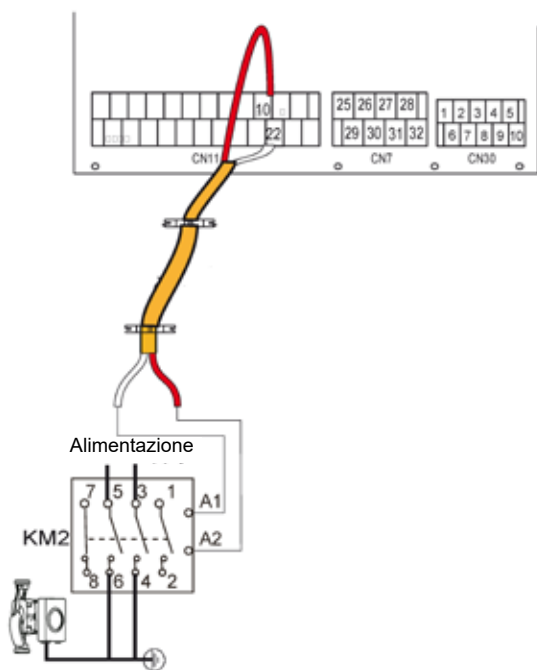
8) Per il segnale di uscita dello sbrinamento:



SEGNALE DI RICHIESTA DI SBRINAMENTO

Tensione	220-240 VAC
Corrente di esercizio max. (A)	0,2
Sezione cavo (mm ²)	0,75
Tipo di segnale della porta di controllo	Tipo 1

9) Per la pompa di ricircolo esterna P_o:



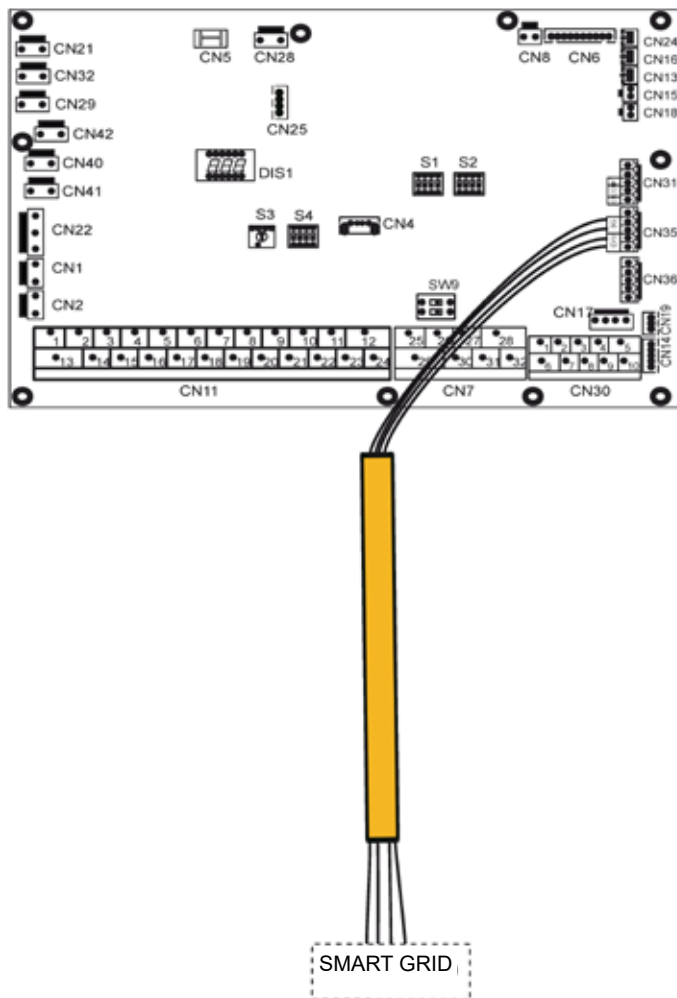
Tensione	220-240 VAC
Corrente di esercizio max. (A)	0,2
Sezione cavo (mm ²)	0,75
Tipo di segnale della porta di controllo	Tipo 2

a) Procedura

- Collegare il cavo ai morsetti appropriati come mostrato in figura.
- Fissare i cavi con fascette negli appositi punti di attacco per evitare tensioni.

10) Per la Smart Grid (solo installazione):

L'unità è dotata della funzione Smart Grid, con due porte sulla PCB per collegare il segnale SG e il segnale EVU come segue:



1. In presenza sia del segnale EVU che del segnale SG in stato on, fino a quando la modalità ACS sarà impostata come abilitata la pompa di calore funzionerà dando la precedenza alla modalità ACS, e la temperatura impostata per la modalità ACS passerà a 70 °C. $T5 < 69 °C$, il TBH è on, $T5 \geq 70 °C$, il TBH è off.
2. In presenza del segnale EVU on e del segnale SG off, fino a quando la modalità ACS sarà impostata come abilitata e la modalità sarà on, la pompa di calore funzionerà dando la precedenza alla modalità ACS. $T5 < T5S-2$, il TBH è on, $T5 \geq T5S+3$, il TBH è off.
3. In presenza del segnale EVU off e del segnale SG on l'unità funziona normalmente.
4. In presenza sia del segnale EVU che del segnale SG in stato on l'unità funzionerà come di seguito indicato: L'unità stessa non funzionerà in modalità ACS, il TBH non sarà abilitato e, infine, la funzione di disinfezione non sarà abilitata. Il tempo massimo di funzionamento per il raffreddamento/riscaldamento corrisponde al "TEMPO DI FUNZIONAMENTO SG" e, successivamente, l'unità viene disattivata.

10 AVVIO E CONFIGURAZIONE

L'unità deve essere configurata dall'installatore tenendo conto dell'ambiente di installazione (clima esterno, opzioni installate, ecc.) e delle necessità dell'utente.

ATTENZIONE

Si raccomanda all'installatore di leggere tutte le informazioni contenute in questo capitolo nell'ordine presentato, e di configurare il sistema di conseguenza.

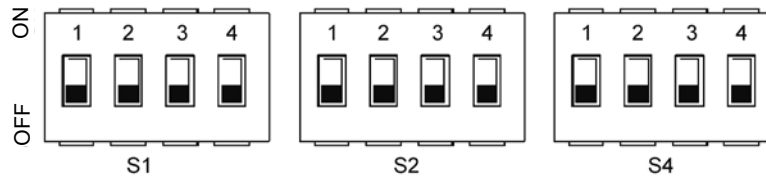
10.1 Panoramica delle impostazioni dei DIP switch

10.1.1 Impostazione delle funzioni

I DIP switch S1, S2 e S4 si trovano sulla scheda di controllo principale del modulo idraulico (vedere "9.3.1 Scheda di controllo principale del modulo idraulico").

AVVERTENZA

Prima di apportare qualsiasi modifica alle impostazioni dei DIP switch, interrompere l'alimentazione dell'apparecchio.



DIP switch S1	ON = 1; OFF = 0	DIP switch S2	ON = 1; OFF = 0	DIP switch S4	ON = 1; OFF = 0
1/2	0/0 = IBH (regolazione a un punto)	1	1 = se inattiva per 24 ore, la funzione di blocco di pumpo è disabilitata - non funzionerà per 1 minuto	1	1 = sull'unità master: cancella gli indirizzi di tutte le unità slave sulle unità slave: cancella il proprio indirizzo
	0/1 = IBH (regolazione tutto o niente)		0 = se inattiva per 24 ore, la funzione di blocco di pumpo è abilitata - funzionerà per 1 minuto		0 = mantieni l'indirizzo corrente
	1/0 = riservato	2	1 = senza TBH	2	1 = IBH non è abilitato per l'ACS
	1/1 = IBH (regolazione a tre punti)		0 = con TBH		0 = IBH è abilitato per l'ACS
3/4	0/0 = senza IBH e AHS	3/4	0/0 = riservato (pompa con prevalenza massima 8,5 m)	3/4	0/0 = impostazioni di fabbrica
	1/0 = con IBH		0/1 = riservato (pompa a velocità costante)		0/1 = riservato
	0/1 = con AHS per modalità di riscaldamento		1/0 = riservato (pompa con prevalenza massima 10,5 m)		1/0 = riservato
	1/1 = con AHS per modalità di riscaldamento e modalità ACS		1/1 = pump (pompa con prevalenza massima 9,0 m)		1/1 = riservato
Impostazioni di fabbrica: Fare riferimento allo schema di controllo elettrico presente sull'unità					

Per installazioni che utilizzano in alternativa sistemi di riscaldamento elettrici ausiliari, scegliere: "S1 1/2 : 0/0 = IBH (regolazione a un punto)" + "S1 3/4 : 1/0 = con IBH".

10.2 Avvio iniziale a basse temperature ambiente esterne

Durante l'avvio iniziale e quando la temperatura dell'acqua è bassa, è importante che quest'ultima venga riscaldata gradualmente per evitare che, ad esempio, le pavimentazioni in cemento possano incrinarsi a causa della rapida variazione di temperatura. Per maggiori informazioni rivolgersi al responsabile delle opere in cemento dell'edificio.

La temperatura di mandata minima impostata per l'acqua dell'impianto può essere ridotta ad un valore compreso tra 25°C e 35 °C regolando le impostazioni del menu PER SERVIZIO ASSISTENZA. Fare riferimento a 10.5.12 "FUNZIONE SPECIALE".

10.3 Controlli preliminari

Controlli prima dell'avvio iniziale.

⚠ PERICOLO

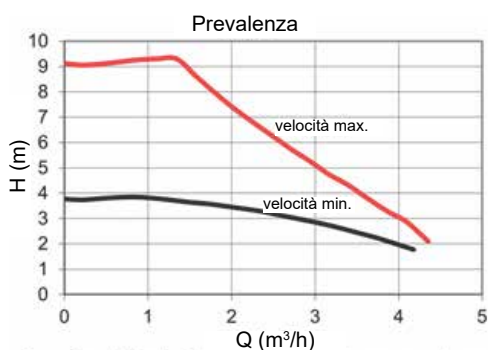
Scollegare l'alimentazione elettrica prima di effettuare qualsiasi collegamento.

Dopo l'installazione dell'unità, controllare quanto segue prima di attivare l'interruttore automatico:

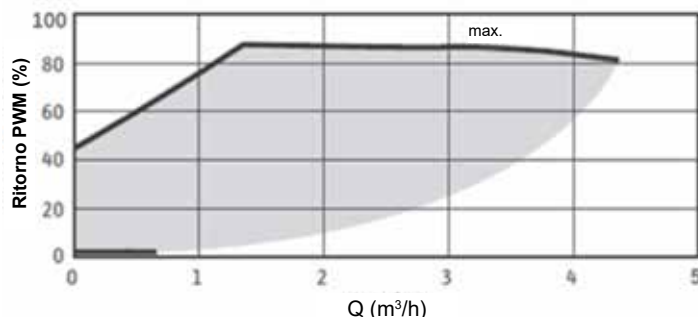
- Cablaggio di campo: controllare che il cablaggio di campo tra il pannello di alimentazione locale e l'unità e le valvole (se presenti), l'unità e il termostato ambiente (se presente), l'unità e il serbatoio dell'acqua calda sanitaria, e l'unità e il kit del riscaldatore ausiliario sia stato eseguito secondo le istruzioni riportate nella sezione 9.7 "Cablaggio di campo", nonché secondo gli schemi elettrici e nel rispetto delle leggi e delle normative locali in vigore.
- Fusibili, interruttori automatici o dispositivi di protezione: controllare che i fusibili o i dispositivi di protezione installati in loco siano del tipo e delle dimensioni specificate in 14 "Specifiche tecniche". Controllare che nessuno dei fusibili o dei dispositivi di protezione sia stato bypassato.
- Interruttore automatico del riscaldatore ausiliario: Ricordarsi di attivare l'interruttore automatico del riscaldatore ausiliario nella scatola degli interruttori (in base al tipo di riscaldatore ausiliario). Fare riferimento allo schema elettrico.
- Interruttore automatico del surriscaldatore: Ricordarsi di attivare l'interruttore automatico del surriscaldatore (solo per le unità dotate di serbatoio dell'acqua calda sanitaria opzionale).
- Messa a terra: controllare che i fili di terra siano stati collegati correttamente e che i morsetti di terra siano serrati.
- Cablaggio interno: controllare visivamente la scatola degli interruttori per individuare eventuali collegamenti allentati o componenti elettrici danneggiati.
- Montaggio: controllare che l'unità sia montata correttamente, in modo da evitare vibrazioni e rumori anomali al momento dell'avvio.
- Danni alle apparecchiature: controllare che all'interno dell'unità non siano presenti componenti danneggiati o tubi schiacciati.
- Perdite di refrigerante: controllare che all'interno dell'unità non siano presenti perdite di refrigerante. In caso di perdite di refrigerante rivolgersi ad un installatore locale qualificato.
- Tensione di alimentazione: controllare la tensione di alimentazione del pannello di alimentazione locale. La tensione deve corrispondere al valore riportato sulla targhetta di identificazione dell'unità.
- Valvola di sfiato: verificare che la valvola di sfiato dell'aria sia aperta (almeno 2 giri).
- Valvole di arresto: controllare che le valvole di arresto siano completamente aperte.

10.4 Pompa di ricircolo

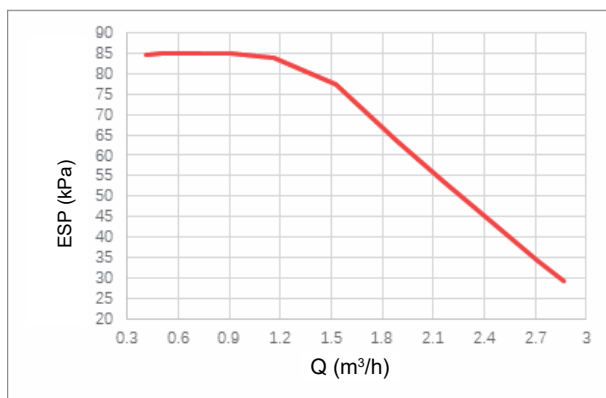
I rapporti tra la prevalenza e le portate d'acqua, tra il ritorno PWM e le portate d'acqua sono indicati nel grafico seguente (nel quale H = altezza, Q = portata d'acqua).



L'area di regolazione è compresa tra la curva della velocità massima e la curva della velocità minima.

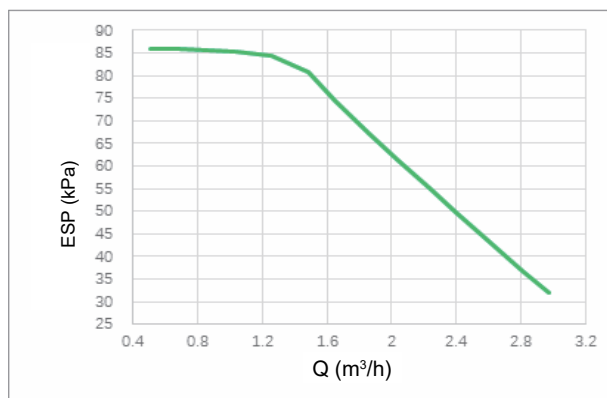


Pressione statica esterna disponibile (ESP) in funzione della portata d'acqua (Q)



4-10 kW

Pressione statica esterna disponibile (ESP) in funzione della portata d'acqua (Q)



12-16 kW

⚠ ATTENZIONE

Se le valvole si trovano in posizione errata la pompa di circolazione subirà danni.

⚠ PERICOLO

Se necessario, controllare lo stato di funzionamento della pompa all'accensione dell'unità. Non toccare i componenti interni della centralina per evitare scosse elettriche.

Diagnosi dei problemi durante la prima installazione

- Se sull'interfaccia utente non viene visualizzato alcunché, prima di diagnosticare eventuali codici di errore sarà necessario verificare che non siano presenti le anomalie descritte di seguito.
 - Errori del cablaggio o dovuti a scollegamenti (tra l'alimentazione e l'unità e tra quest'ultima e l'interfaccia utente).
 - Il fusibile presente sulla PCB potrebbe essere bruciato.
- Se sull'interfaccia utente compaiono i codici di errore "E8" o "E0" è possibile che sia presente aria nell'impianto, oppure che il livello dell'acqua presente nell'impianto sia inferiore al minimo.
- Se sull'interfaccia utente compare il codice di errore E2, controllare il cablaggio tra l'interfaccia utente e l'unità.

Per maggiori informazioni sui codici di errore e sulle possibili cause di guasto, vedere la sezione 13.4 "Codici di errore".

10.5 Impostazioni di campo

L'unità deve essere configurata tenendo conto dell'ambiente di installazione (clima esterno, opzioni installate, ecc.) e delle necessità dell'utente. Sono disponibili varie impostazioni di campo, accessibili e programmabili alla voce "PER SERVIZIO ASSISTENZA" nell'interfaccia utente.

Accensione dell'unità

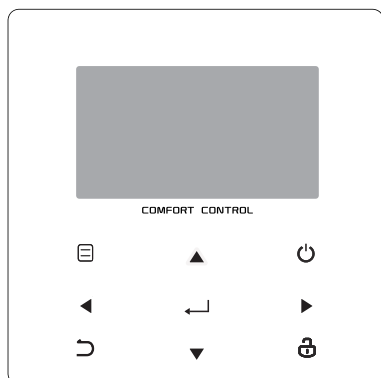
All'accensione dell'unità, durante l'inizializzazione sull'interfaccia utente viene visualizzato "1%~99%". Durante questo processo non è possibile utilizzare l'interfaccia utente.

Procedura

Per modificare una o più impostazioni di campo, procedere come segue.

NOTA

I valori di temperatura visualizzati sul controller cablato (interfaccia utente) sono espressi in °C.



Tasti	Funzione
	<ul style="list-style-type: none">• Accesso alla struttura del menu (sulla home page)
	<ul style="list-style-type: none">• Spostamento del cursore sul display• Spostamento nella struttura dei menu• Regolazione delle impostazioni
	<ul style="list-style-type: none">• Attivazione/disattivazione della modalità di riscaldamento/raffreddamento d'ambiente o della modalità ACS• Attivazione/disattivazione delle funzioni nella struttura del menu
	<ul style="list-style-type: none">• Ritorno al livello superiore
	<ul style="list-style-type: none">• Tenere premuto per sbloccare/bloccare il controller• Sbloccare/bloccare alcune funzioni, come "Regolazione della temperatura ACS"
	<ul style="list-style-type: none">• Passaggio alla fase successiva durante la programmazione nella struttura del menu, conferma della selezione per accedere ai sottomenu nella struttura del menu.

NOTA


Per arrestare l'unità, utilizzare il telecomando (quando non è attivato alcun termostato ambiente) oppure il termostato ambiente (quando è attivato). Per informazioni su come procedere, fare riferimento ai relativi manuali.




Informazioni su PER SERVIZIO ASSISTENZA




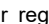
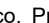
La voce "PER SERVIZIO ASSISTENZA" è progettata per consentire all'installatore di impostare i vari parametri.



- Impostazione della composizione dell'apparecchio.
- Impostazione dei parametri.



Come accedere alla voce PER SERVIZIO ASSISTENZA



Selezionare MENU > PER SERVIZIO ASSISTENZA. Premere .


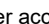

PER SERVIZIO ASSISTENZA	
Inserire la password:	
0 0 0	
	CONFERMA 
	

Premere   per scorrere e   per regolare il valore numerico. Premere . La password è 234, le seguenti pagine verranno visualizzate dopo aver immesso la password:

PER SERVIZIO ASSISTENZA 1/3	
1. IMPOSTAZIONE MODO ACS	
2. IMPOSTAZIONE MODO FREDDO	
3. IMPOSTAZIONE MODO CALDO	
4. IMPOSTAZIONE MODO AUTO	
5. IMPOSTAZIONE TIPO TEMP.	
6. TERMOSTATO AMBIENTE	
	CONFERMA 


PER SERVIZIO ASSISTENZA 2/3	
7. ALTRA FONTE RISCALDAMENTO	
8. IMPOST. VACANZA LONTANA	
9. CHIAMATA ASSISTENZA	
10. RIPRISTINA IMPOST. FABBRICA	
11. MODO TEST	
12. FUNZIONE SPECIALE	
	CONFERMA 



PER SERVIZIO ASSISTENZA 3/3	
13. RIAVVIO AUTOM.	
14. LIMITE POTENZA ASSORBITA	
15. DEFINIZ. INGRESSO	
16. IMPOSTA CASCATA	
17. IMP. INDIR. HMI	
	CONFERMA 

Premere   per scorrere e  per accedere al sottomenu.


10.5.1 IMPOSTAZIONE MODO ACS



ACS = acqua calda sanitaria



Selezionare MENU > PER SERVIZIO ASSISTENZA > 1.IMPOSTAZIONE MODO ACS. Premere . Verranno visualizzate le seguenti pagine:

1 IMPOSTAZIONE MODO ACS 1/5	
1.1 MODO ACS	SI
1.2 DISINFEZIONE	SI
1.3 PRIORITÀ ACS	SI
1.4 PUMP D	SI
1.5 IMP. TEMPO PRIORITÀ ACS	NO
	MODIFICA 

1 IMPOSTAZIONE MODO ACS 2/5	
1.6 dT5_ON	5 °C
1.7 dT1S5	10 °C
1.8 T4DHWMAX	43 °C
1.9 T4DHWMIN	-10 °C
1.10 t_INTERVAL_DHW	5 MIN
	MODIFICA 


1 IMPOSTAZIONE MODO ACS 3/5	
1.11 dT5_TBH_OFF	5 °C
1.12 T4_TBH_ON	5 °C
1.13 t_TBH_DELAY	30 MIN
1.14 T5S_DISINFECT	65 °C
1.15 t_DI HIGHTEMP.	15MIN
	MODIFICA 

1 IMPOSTAZIONE MODO ACS 4/5	
1.16 t_DI_MAX	210 MIN
1.17 t_DHWHP_RESTRICT	30 MIN
1.18 t_DHWHP_MAX	120 MIN
1.19 TIMER PUMP D	SI
1.20 TEM.DI FUNZ.PUMP_D	5 MIN
	MODIFICA 

1 IMPOSTAZIONE MODO ACS	
1.21 DISINFEZIONE PUMP_D	NO
	MODIFICA 

Quando l'ACS non è attivata, sull'interfaccia utente non compaiono i relativi parametri.

10.5.2 IMPOSTAZIONE MODO FREDDO

Selezionare MENU > PER SERVIZIO ASSISTENZA > 2.IMPOSTAZIONE MODO FREDDO. Premere .

Verranno visualizzate le seguenti pagine:

2 IMPOSTAZIONE MODO FREDDO 1/3	
2.1 MODO FREDDO	<input checked="" type="checkbox"/> SI
2.2 t T4 FRESH_C	2.00RE
2.3 T4CMAX	43°C
2.4 T4CMIN	20°C
2.5 dT1SC	5°C
MODIFICA	

2 IMPOSTAZIONE MODO FREDDO 2/3	
2.6 dTSC	2°C
2.7 t INTERVAL_C	5MIN
2.8 T1SetC1	10°C
2.9 T1SetC2	16°C
2.10 T4C1	35°C
MODIFICA	

2 IMPOSTAZIONE MODO FREDDO 3/3	
2.11 T4C2	25°C
2.12 EMISSIONE-FRD ZONA1	FCU
2.13 EMISSIONE-FRD ZONA2	FLH
MODIFICA	

10.5.3 IMPOSTAZIONE MODO CALDO

Selezionare MENU > PER SERVIZIO ASSISTENZA > 3.IMPOSTAZIONE MODO CALDO. Premere . Verranno visualizzate le seguenti pagine:

3 IMPOSTAZIONE MODO CALDO1/3	
3.1 MODO CALDO	<input checked="" type="checkbox"/> SI
3.2 t T4 FRESH_H	2.00RE
3.3 T4HMAX	16°C
3.4 T4HMIN	-15°C
3.5 dT1SH	5°C
MODIFICA	

3 IMPOSTAZIONE MODO CALDO2/3	
3.6 dTSH	2°C
3.7 t INTERVAL_H	5MIN
3.8 T1SetH1	35°C
3.9 T1SetH2	28°C
3.10 T4H1	-5°C
MODIFICA	

3 IMPOSTAZIONE MODO CALDO3/3	
3.11 T4H2	7°C
3.12 EMISSIONE-CLD ZONA1	RAD.
3.13 EMISSIONE-CLD ZONA2	FLH
3.14 t RITARDO_POMPA	2MIN
MODIFICA	

10.5.4 IMPOSTAZIONE MODO AUTO

Selezionare MENU > PER SERVIZIO ASSISTENZA > 4.IMPOSTAZIONE MODO AUTO. Premendo , verrà visualizzata la seguente pagina.

4 IMPOSTAZIONE MODO AUTO	
4.1 T4AUTOCMIN	25°C
4.2 T4AUTOHMAX	17°C
MODIFICA	

10.5.5 IMPOSTAZIONE TIPO TEMP.

L'impostazione del tipo di temperatura (IMPOSTAZIONE TIPO TEMP.) consente di selezionare se utilizzare la temperatura di mandata dell'acqua o la temperatura ambiente per controllare l'attivazione/disattivazione (ON/OFF) della pompa di calore.

Attivando TEMP. AMBIENTE, la temperatura di mandata desiderata per l'acqua verrà calcolata in base alle curve climatiche.

Come accedere a IMPOSTAZIONE TIPO TEMP.

Selezionare MENU > PER SERVIZIO ASSISTENZA > 5. IMPOSTAZIONE TIPO TEMP. Premere . Verrà visualizzata la seguente pagina:

5 IMPOSTAZIONE TIPO TEMP.	
5.1 TEMP. FLUSSO ACQUA	<input checked="" type="checkbox"/> SI
5.2 TEMP. AMBIENTE.	NO
5.3 DUE ZONE	NO
MODIFICA	

Impostando solo TEMP. FLUSSO ACQUA su Sì, oppure impostando solo TEMP. AMBIENTE su Sì, verranno visualizzate le seguenti pagine.

01-01-2018	23:59	13°
	ON	
Δ 35 °C		38 °C

01-01-2018	23:59	13°
	ON	
25.0 °C		38

Solo se TEMP. FLUSSO ACQUA è impostato su Sì, solo se TEMP. AMBIENTE è impostato su Sì. Se si impostano TEMP. FLUSSO ACQUA e TEMP. AMBIENTE su Sì, indipendentemente dall'impostazione di DUE ZONE verranno visualizzate le seguenti pagine.

01-01-2018	23:59	13°
	ON	
Δ 35 °C		38 °C

Home page (zona 1)

01-01-2018	23:59	13°
2	ON	
25.0 °C		

Pagina aggiuntiva (zona 2)
(La doppia zona è efficace)

In questo caso il valore dell'impostazione della zona 1 è T1S, il valore dell'impostazione della zona 2 è T1S2 (il T1S2 corrispondente viene calcolato in base alle curve climatiche).

Impostando DUE ZONE su Sì e TEMP. AMBIENTE su NO, indipendentemente dall'impostazione di TEMP. FLUSSO ACQUA verranno visualizzate le seguenti pagine.

01-01-2018	23:59	13°
	ON	
Δ 35 °C		38 °C

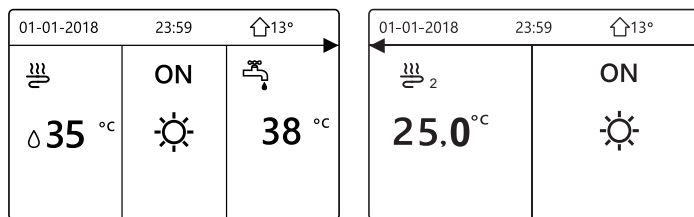
Home page (zona 1)

01-01-2018	23:59	13°
2	ON	
Δ 35 °C		

Pagina aggiuntiva (zona 2)

In questo caso il valore dell'impostazione della zona 1 è T1S, il valore dell'impostazione della zona 2 è T1S2.

Impostando DUE ZONE e TEMP. AMBIENTE su SÌ, indipendentemente dall'impostazione di TEMP. FLUSSO ACQUA verrà visualizzata la seguente pagina:



Home page (zona 1)

Pagina aggiuntiva (zona 2)

(La doppia zona è efficace)

In questo caso il valore dell'impostazione della zona 1 è T1S, il valore dell'impostazione della zona 2 è T1S2 (il T1S2 corrispondente viene calcolato in base alle curve climatiche).

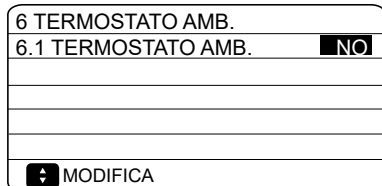
10.5.6 TERMOSTATO AMBIENTE

L'impostazione del termostato ambiente (TERMOSTATO AMB.) consente di impostare se il termostato ambiente è disponibile o meno.

Come impostare il TERMOSTATO AMBIENTE

Selezionare MENU > PER SERVIZIO ASSISTENZA > 6.TERMOSTATO

AMBIENTE. Premere . Verrà visualizzata la seguente pagina:



NOTA

TERMOSTATO AMB. = NO, nessun termostato ambiente.

TERMOSTATO AMB. = IMPOST. MODO, il cablaggio del termostato ambiente deve seguire il metodo A.

TERMOSTATO AMB. = UNA ZONA, il cablaggio del termostato ambiente deve seguire il metodo B.

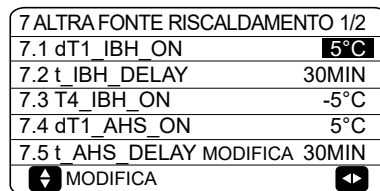
TERMOSTATO AMB. = DUE ZONE, il cablaggio del termostato ambiente deve seguire il metodo C (fare riferimento a 9.7.6 "Collegamento di altri componenti/Per termostato ambiente")

Quando per il circuito è impostata la TERMOSTATO AMB. non è possibile utilizzare le curve climatiche.

10.5.7 Altra FONTE DI RISCALDAMENTO

La voce ALTRA FONTE RISCALDAMENTO serve per impostare i parametri del riscaldatore ausiliario, delle fonti di riscaldamento supplementari e del kit a energia solare.

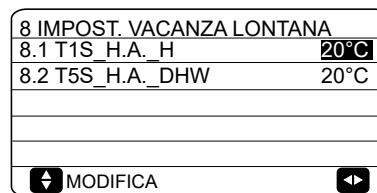
Selezionare MENU > PER SERVIZIO ASSISTENZA > 7. ALTRA FONTE RISCALDAMENTO, Premere . Verrà visualizzata la seguente pagina:



10.5.8 IMPOST. VACANZA LONTANA

L'impostazione della vacanza lontana (IMP. VACANZA LONTANA) serve per impostare la temperatura dell'acqua in uscita per evitarne il congelamento in caso di assenza per una vacanza.

Selezionare MENU > PER SERVIZIO ASSISTENZA > 8. IMP. VACANZA LONTANA. Premere . Verrà visualizzata la seguente pagina:

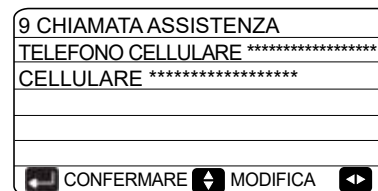


10.5.9 CHIAMATA ASSISTENZA

Gli installatori possono impostare il numero di telefono del fornitore locale alla voce CHIAMATA ASSISTENZA. Se l'unità non funziona correttamente, contattare questo numero per ricevere assistenza.

Selezionare MENU > PER SERVIZIO ASSISTENZA > CHIAMATA ASSISTENZA.

Premere . Verrà visualizzata la seguente pagina:



Premere per scorrere e impostare il numero di telefono. La lunghezza massima del numero di telefono è di 13 cifre; se è inferiore a 12, inserire come mostrato di seguito:

9 CHIAMATA ASSISTENZA
TELEFONO ***** ███
CELLULARE ***** █
CONFERMARE MODIFICA

Il numero visualizzato sull'interfaccia utente è il numero di telefono del fornitore locale.

10.5.10 RIPRISTINA IMPOST. FABBRICA

RIPRISTINA IMPOST. FABBRICA serve per ripristinare tutti i parametri dell'interfaccia utente ai valori preimpostati in fabbrica.

Selezionare MENU > PER SERVIZIO ASSISTENZA > 10.RIPRISTINA IMPOST. FABBRICA. Premere ↵. Verrà visualizzata la seguente pagina:

10 RIPRISTINA IMPOST. FABBRICA
Saranno ripristinate tutte le impostazioni predefinite. Ripristinare le impostazioni di fabbrica?
NO Sì
CONFERMARE

Premere ◀▶ per spostare il cursore su Sì, quindi premere ↵. Verrà visualizzata la seguente pagina:

10 RIPRISTINA IMPOST. FABBRICA
Attendere...
5%

Dopo alcuni secondi verranno ripristinate tutte le impostazioni di fabbrica dei parametri dell'interfaccia utente.

10.5.11 MODO TEST

La prova di funzionamento (MODO TEST) serve per verificare che le valvole, lo sfiato dell'aria, la pompa di ricircolo, il raffreddamento, il riscaldamento e il riscaldamento dell'acqua sanitaria funzionino correttamente.

Selezionare MENU > PER SERVIZIO ASSISTENZA > 11.MODO TEST.

Premere ↵. Verrà visualizzata la seguente pagina:

11 MODO TEST
Attivare le impostazioni e il "MODO TEST"?
NO Sì
CONFERMARE

Selezionando Sì, verranno visualizzate le seguenti pagine:

11 MODO TEST
11.1 CONTROLLO PUNTI
11.2 SFIATO ARIA
11.3 ATTIVAZIONE POMPA CIRCOL
11.4 ATTIVAZIONE MODO FREDDO
11.5 ATTIVAZIONE MODO CALDO
CONFERMA

11 MODO TEST
11.6 ATTIVAZIONE MODO ACS
CONFERMA

Selezionando CONTROLLO PUNTI, verranno visualizzate le seguenti pagine:

11 MODO TEST	1/2
VALVOLA A 3 VIE 1	OFF
VALVOLA A 3 VIE 2	OFF
PUMP I	OFF
PUMP O	OFF
PUMP C	OFF
ON/OFF	

11 MODO TEST	2/2
PUMPSOLAR	OFF
PUMPDHW	OFF
RISCALDATORE AUSILIARIO INTERNO	OFF
RISCALDAT. SERBATOIO	OFF
VALVOLA A 3 VIE 3	OFF
ON/OFF	

Premere ▼▲ per scorrere ai componenti che si desidera controllare e premere ⏻. Ad esempio, selezionando la valvola a 3 vie e premendo ⏻, se quest'ultima viene aperta/chiusa il suo funzionamento sarà normale, e così via anche per gli altri componenti.

⚠ ATTENZIONE

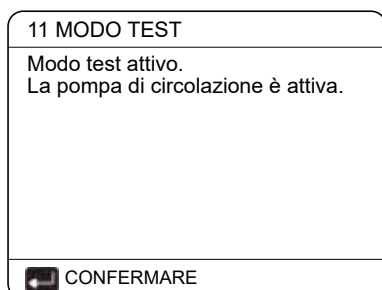
Prima del controllo punti, assicurarsi che il serbatoio e l'impianto idraulico contengano acqua e, inoltre, che l'aria venga scaricata per evitare che la pompa o il riscaldatore ausiliario possano bruciarsi.

Selezionando SFIATO ARIA e premendo ↵ verrà visualizzata la seguente pagina:

11 MODO TEST
Il modo test è attivo. Sfiato aria attivo.
CONFERMARE

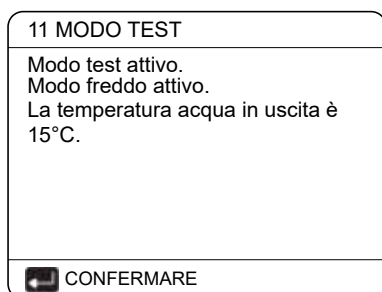
In modalità di sfiato dell'aria, SV1 si apre, SV2 si chiude. Trascorsi 60 secondi, la pompa dell'unità (PUMPI) entrerà in funzione per 10 minuti (durante i quali il flussostato non sarà operativo). Dopo l'arresto della pompa, SV1 si chiude e SV2 si apre. Trascorsi 60 secondi, sia PUMPI che PUMPO entreranno in funzione fino a quando verrà ricevuto il comando successivo.

Selezionando POMPA CIRCOLAZIONE ATTIVA verrà visualizzata la seguente pagina:



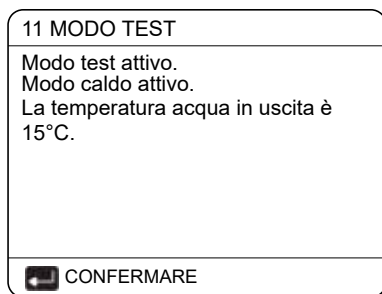
Quando viene attivata la pompa di ricircolo tutti i componenti in funzione si arrestano. 60 secondi dopo SV1 si apre, SV2 si chiude e, trascorsi 60 secondi, entrerà in funzione PUMPI. 30 secondi dopo, se il flussostato ha rilevato una portata normale, PUMPI entrerà in funzione per 3 min, dopo 60 secondi dall'arresto della pompa SV1 si chiuderà e SV2 si aprirà. Trascorsi 60 secondi sia PUMPI che PUMPO entreranno in funzione e, dopo 2 minuti, il flussostato controllerà la portata d'acqua. Se il flussostato si chiude per 15 secondi, PUMPI e PUMPO entreranno in funzione fino a quando verrà ricevuto il comando successivo.

Selezionando MODO FREDDO ATTIVO verrà visualizzata la seguente pagina:



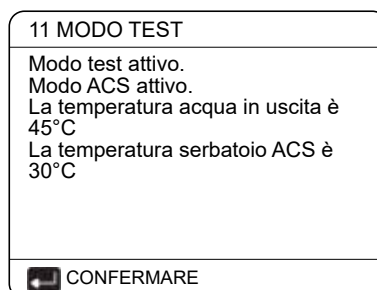
Mentre il test MODO FREDDO è in funzione, la temperatura desiderata predefinita per l'uscita dell'acqua è di 7 °C. L'unità entrerà in funzione fino a quando la temperatura dell'acqua sarà discesa ad un determinato valore oppure quando verrà ricevuto il comando successivo.

Selezionando MODO CALDO ATTIVO verrà visualizzata la seguente pagina:

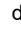
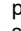
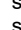


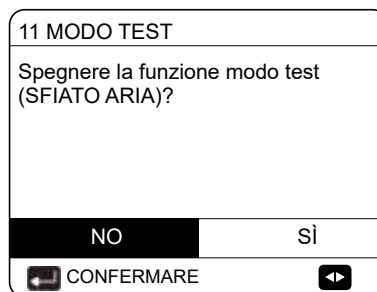
Mentre il test MODO CALDO è in funzione, la temperatura desiderata predefinita per l'uscita dell'acqua è di 35 °C. L'IBH (per il riscaldatore ausiliario interno) si attiverà dopo che il compressore sarà rimasto in funzione per 10 min. Ciò può assistere l'avviamento iniziale in condizioni di freddo. L'IBH si spegnerà dopo essere rimasto in funzione per 3 minuti, la pompa di calore entrerà in funzione fino a quando la temperatura dell'acqua sarà salita ad un determinato valore oppure quando verrà ricevuto il comando successivo.

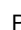

Selezionando MODO ACS ATTIVO verrà visualizzata la seguente pagina:



Mentre il test MODO ACS è in funzione, la temperatura desiderata predefinita per l'acqua sanitaria è di 55 °C. Il TBH (tank boost heater, surriscaldatore serbatoio) si attiverà dopo che il compressore sarà rimasto in funzione per 10 min. Trascorsi 3 minuti il TBH si arresterà, la pompa di calore entrerà in funzione fino a quando la temperatura dell'acqua sarà salita ad un determinato valore oppure quando verrà ricevuto il comando successivo.

Durante il funzionamento di prova tutti i tasti, ad eccezione di , sono inattivi. Per arrestare il funzionamento di prova premere . Ad esempio, quando l'unità è in modalità di sfiato dell'aria, dopo aver premuto  verrà visualizzata la seguente pagina:



Premere  per spostare il cursore su Sì, quindi premere . Il funzionamento di prova si arresta.

10.5.12 FUNZIONE SPECIALE

Nelle modalità della funzione speciale il controller cablato non è attivo, la pagina non ritorna alla home page e sullo schermo compare la pagina relativa all'attivazione della funzione speciale. Il controller cablato non è bloccato.

NOTA

Quando la funzione speciale è attiva non è possibile utilizzare altre funzioni (CALENDARIO SETTIMANALE/TIMER, VACANZA LONTANA, VACANZA A CASA).

Selezionare MENU > PER SERVIZIO ASSISTENZA > 12. FUNZIONE SPECIALE.

Prima di attivare i pannelli radianti, se sul pavimento è presente un'elevata quantità di acqua questo potrebbe imbarcarsi o perfino rompersi durante il loro funzionamento. Per proteggere il pavimento è necessario attivarne l'asciugatura aumentando gradualmente la temperatura.

12 FUNZIONE SPECIALE	
Attivare le impostazioni e la "FUNZIONE SPECIALE"?	
NO	Sì
CONFERMARE	

12 FUNZIONE SPECIALE	
12.1 PRERISCALD. PAVIMENTO	
12.2 ASCIUGATURA PAVIMENTO	
CONFERMA	

Premere ▼▲ per scorrere e premere ↵ per confermare.

Al momento del primo utilizzo dell'unità nell'impianto idraulico potrebbe essere presente dell'aria residua: ciò può essere causa di malfunzionamenti. È necessario attivare la funzione di sfiato dell'aria per espellere l'aria (assicurarsi che la valvola di sfiato dell'aria sia aperta).

Selezionando PRERISCALD. PAVIMENTO, dopo aver

12.1 PRERISCALD. PAVIMENTO	
T1S	30°C
t_fristFH	72 ORE
CONFERMA	ESCI
MODIFICA	

premuto ↵ verrà visualizzata la seguente pagina:

Quando il cursore si trova su AZIONA PRERISCALDAMENTO PER PAVIMENTO, utilizzare ▲▼ per scorrere su Sì e premere ↵. Verrà visualizzata la seguente pagina:

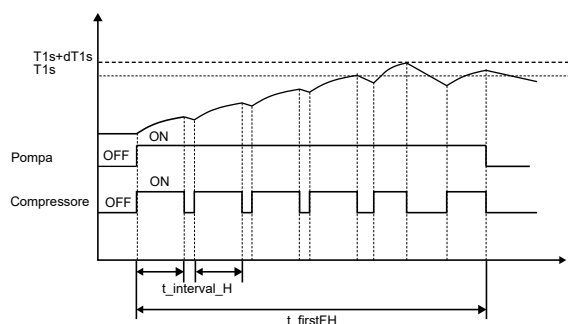
12.1 PRERISCALD. PAVIMENTO	
Il preriscaldamento pavimento è attivo 25 minuti. La temperatura del flusso acqua è 20°C.	
CONFERMARE	

Durante il preriscaldamento dei pannelli radianti tutti i tasti, ad eccezione di ↵, sono inattivi. Se si desidera interrompere il preriscaldamento dei pannelli radianti, premere ↵.

Verrà visualizzata la seguente pagina:

12.1 PRERISCALD. PAVIMENTO	
Disattivare la funzione di preriscaldamento pavimento?	
NO	Sì
CONFERMARE	

Utilizzare ▲▼ per spostare il cursore su Sì e premere ↵. Il preriscaldamento dei pannelli radianti sarà disattivato. Il funzionamento dell'unità durante il preriscaldamento dei pannelli radianti è descritto nella figura seguente:



Selezionando ASCIUGATURA PAVIMENTO, dopo aver premuto ↵ verranno visualizzate le seguenti pagine:

12.2 ASCIUGATURA PAVIMENTO	
TEMPO RISC (t_DRYUP)	3 giorni
TEMPO MANT (t_HIGHPEAK)	5 giorni
TEMPO DEC.TEMP.(t_DRYDOWN)	5 giorni
TEMP.PICCO (T_DRYPEAK)	45°C
ORA INIZIO	15:00
MODIFICA	

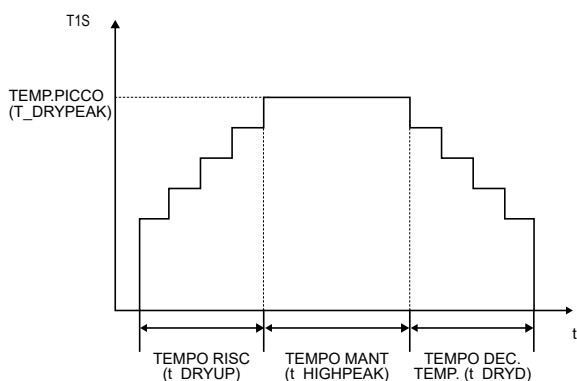
12.2 ASCIUGATURA PAVIMENTO	
DATA INIZIO	01-01-2019
CONFERMA	ESCI
MODIFICA	

Durante l'asciugatura del pavimento tutti i tasti, ad eccezione di ↵, sono inattivi. In caso di malfunzionamento della pompa di calore, la modalità di asciugatura del pavimento si disattiverà in caso di indisponibilità del riscaldatore ausiliario e della fonte di riscaldamento supplementare. Se si desidera interrompere l'asciugatura del pavimento, premere ↵. Verrà visualizzata la seguente pagina:

12.3 ASCIUGATURA PAVIMENTO	
L'asciugatura pavimento verrà eseguita le 09:00 del 01-08-2018.	
CONFERMARE	

Utilizzare ◀▶ per spostare il cursore su SI, quindi premere ↵. L'asciugatura del pavimento si arresta.

La temperatura desiderata per l'acqua in uscita durante l'asciugatura del pavimento è descritta nella figura seguente:



10.5.13 RIAVVIO AUTOMATICO

La funzione di riavvio automatico (RIAVVIO AUTOM.) viene utilizzata per selezionare se l'unità debba riapplicare o meno le impostazioni dell'interfaccia utente al ripristino della corrente elettrica dopo un'interruzione dell'alimentazione.

Selezionare MENU > PER SERVIZIO ASSISTENZA > 13. RIAVVIO AUTOM.

13 RIAVVIO AUTOM.	
13.1 MODO FRED./CALD.	SI
13.2 MODO ACS	NO
MODIFICA	

La funzione di riavvio automatico (RIAVVIO AUTOM.) riapplica le impostazioni dell'interfaccia utente dopo un'interruzione dell'alimentazione. Se questa funzione è disabilitata, l'unità non si riavvierà automaticamente al ripristino dell'alimentazione elettrica dopo un'interruzione di corrente.

10.5.14 LIMITE POTENZA ASSORBITA

Come impostare il LIMITE POTENZA ASSORBITA

Selezionare MENU > PER SERVIZIO ASSISTENZA > 14. LIMITE POTENZA ASSORBITA

14 LIMITE POTENZA ASSORBITA	
14.1 LIMITE POTENZA	0
MODIFICA	

10.5.15 DEFINIZIONE INGRESSO

Come impostare DEFINIZ. INGRESSO

Selezionare MENU > PER SERVIZIO ASSISTENZA > 15. DEFIN. ING.

15 DEFINIZ. INGRESSO	
15.1 M1M2	REMOTO
15.2 SMART GRID	NO
15.3 Tw2	NO
15.4 Tbt1	NO
15.5 Tbt2	NO
MODIFICA	

15 DEFINIZ. INGRESSO	
15.6 Ta	HMI
15.7 Ta-adj	-2°C
15.8 INPUT SOL.	NO
15.9 LUNG. TUBO F	<10m
15.10 RT/Ta_PCB	NO
MODIFICA	

15 DEFINIZ. INGRESSO	
15.11 MODO SILENZIOSO PUMPI	NO
15.12 DFT1/DFT2	
MODIFICA	

10.5.16 IMP. CASC.

Come impostare IMP. CASC.

Selezionare MENU > PER SERVIZIO ASSISTENZA > 16. IMP. CASC.

16 IMP. CASC.	
16.1 PER START	10%
16.2 TIME_ADJUST	5 MIN
16.3 RIPR. INDIR.	0
MODIFICA	

10.5.17 IMP. INDIR. HMI

Come impostare IMP. INDIR. HMI

Selezionare MENU > PER SERVIZIO ASSISTENZA > 16. IMP. INDIR. HMI

17 IMP. INDIR. HMI	
17.1 HMI SET	MASTER
17.2 HMI ADDRESS FOR BMS	1
MODIFICA	

10.5.18 Parametri di regolazione

I parametri relativi al presente capitolo sono riportati nella seguente tabella.

Numero d'ordine	Codice	Stato	Predefinito	Minimo	Massimo	Intervallo di regolazione	Unità
1.1	MODO ACS	Attiva o disattiva la modalità ACS: 0=NO, 1=SI	1	0	1	1	/
1.2	DISINFEZIONE	Attiva o disattiva la modalità di disinfezione: 0=NO, 1=SI	1	0	1	1	/
1.3	PRIORITÀ ACS	Attiva o disattiva la modalità della priorità ACS: 0=NO, 1=SI	1	0	1	1	/
1.4	PUMP_D	Attiva o disattiva la modalità della pompa ACS: 0=NO, 1=SI	0	0	1	1	/
1.5	IMP. TEMPO PRIORITÀ ACS	Attiva o disattiva l'impostazione del tempo della priorità ACS: 0=NO, 1=SI	0	0	1	1	/
1.6	dT5_ON	La differenza di temperatura per l'avvio della pompa di calore	10	1	30	1	°C
1.7	dT1S5	Il valore di differenza tra Twout e T5 in modalità ACS	10	5	40	1	°C
1.8	T4DHWMAX	La temperatura ambiente massima alla quale la pompa di calore può funzionare per il riscaldamento dell'acqua calda sanitaria	43	35	43	1	°C
1.9	T4DHWMIN	La temperatura ambiente minima alla quale la pompa di calore può funzionare per il riscaldamento dell'acqua calda sanitaria	-10	-25	30	1	°C
1.10	t_INTERVAL_DHW	L'intervallo del tempo di avvio del compressore in modalità ACS.	5	5	5	1	MIN
1.11	dT5_TBH_OFF	La differenza di temperatura tra T5 e T5S alla quale il surriscaldatore si arresta.	5	0	10	1	°C
1.12	T4_TBH_ON	La temperatura esterna massima alla quale il TBH può funzionare.	5	-5	50	1	°C
1.13	t_TBH_DELAY	Il tempo di funzionamento del compressore prima di avviare la resistenza ausiliaria nel serbatoio ACS	30	0	240	5	MIN
1.14	T5S_DISINFECT	La temperatura desiderata per l'acqua nel serbatoio dell'acqua calda sanitaria con la funzione DISINFEZIONE.	65	60	70	1	°C
1.15	t_DI_HIGHTEMP.	Il tempo per cui viene mantenuta la temperatura massima dell'acqua nel serbatoio dell'acqua calda sanitaria nella funzione DISINFEZIONE.	15	5	60	5	MIN
1.16	t_DI_MAX	La durata massima della disinfezione	210	90	300	5	MIN
1.17	t_DHWHP_RESTRICT	Il tempo di funzionamento per il riscaldamento/raffreddamento dell'ambiente.	30	10	600	5	MIN
1.18	t_DHWHP_MAX	Il periodo massimo di funzionamento continuo della pompa di calore in modalità PRIORITÀ ACS.	90	10	600	5	MIN
1.19	TIMER PUMP_D	Attiva o disattiva il funzionamento della pompa ACS come da temporizzazione, mantenendola in funzione per TEMPO FUNZ. POMPA: 0=NO, 1=SI	1	0	1	1	/
1.20	TEM.DI FUNZ.PUMP_D	Il tempo per il quale la pompa ACS continua a funzionare	5	5	120	1	MIN
1.21	DISINFEZIONE PUMP_D	Attiva o disattiva il funzionamento della pompa ACS quando l'unità è in modalità di disinfezione e T5≥T5S_DI-2: 0=NO, 1=SI	1	0	1	1	/
2.1	MODO FREDDO	Attivare o disattivare la modalità di raffreddamento: 0= NO, 1=SI	1	0	1	1	/
2.2	t_T4_FRESH_C	Il tempo di aggiornamento delle curve climatiche per la modalità di raffreddamento	0,5	0,5	6	0,5	ore
2.3	T4CMAX	La temperatura ambiente di funzionamento più alta per la modalità di raffreddamento	52	35	52	1	°C
2.4	T4CMIN	La temperatura ambiente di funzionamento più bassa per la modalità di raffreddamento	10	-5	25	1	°C
2.5	dT1SC	La differenza di temperatura per l'avvio della pompa di calore (T1)	2	1	10	1	°C
2.6	dTSC	La differenza di temperatura per l'avvio della pompa di calore (Ta)	5	1	10	1	°C
2.7	t_INTERVAL_COOL	L'intervallo del tempo di avvio del compressore in modalità FREDDO	5	5	5	1	°C
2.8	T1SetC1	La temperatura di impostazione 1 delle curve climatiche per la modalità di raffreddamento.	10	5	25	1	MIN
2.9	T1SetC2	La temperatura di impostazione 2 delle curve climatiche per la modalità di raffreddamento.	16	5	25	1	°C
2.10	T4C1	La temperatura ambiente 1 delle curve climatiche per la modalità di raffreddamento.	35	-5	46	1	°C
2.11	T4C2	La temperatura ambiente 2 delle curve climatiche per la modalità di raffreddamento.	25	-5	46	1	°C
2.12	EMISSIONE-FRD ZONA1	Il tipo di fine zona 1 per la modalità di raffreddamento: 0=FCU (convettore di ventilazione), 1=RAD. (radiatore), 2=FLH (pannelli radianti)	0	0	2	1	/
2.13	EMISSIONE-FRD ZONA2	Il tipo di fine zona 2 per la modalità di raffreddamento: 0=FCU (convettore di ventilazione), 1=RAD. (radiatore), 2=FLH (pannelli radianti)	0	0	2	1	/

3.1	MODO CALDO	Attivare o disattivare la modalità di riscaldamento	1	0	1	1	/
3.2	t_T4_FRESH_H	Il tempo di aggiornamento delle curve climatiche per la modalità di riscaldamento	0,5	0,5	6	0,5	ore
3.3	T4HMAX	La massima temperatura ambiente di funzionamento per la modalità di riscaldamento	25	20	35	1	C°
3.4	T4HMIN	La minima temperatura ambiente di funzionamento per la modalità di riscaldamento	-15	-25	30	1	C°
3.5	dT1SH	La differenza di temperatura per l'avvio dell'unità (T1)	5	2	20	1	C°
3.6	dTSH	La differenza di temperatura per l'avvio dell'unità (Ta)	2	1	10	1	C°
3.7	t_INTERVAL_HEAT	L'intervallo del tempo di avvio del compressore in modalità CALDO	5	5	5	1	MIN
3.8	T1SetH1	La temperatura di impostazione 1 delle curve climatiche per la modalità di riscaldamento	35	25	65	1	C°
3.9	T1SetH2	La temperatura di impostazione 2 delle curve climatiche per la modalità di riscaldamento	28	25	65	1	C°
3.10	T4H1	La temperatura ambiente 1 delle curve climatiche per la modalità di riscaldamento	-5	-25	35	1	C°
3.11	T4H2	La temperatura ambiente 2 delle curve climatiche per la modalità di riscaldamento	7	-25	35	1	C°
3.12	EMISSIONE-CLD ZONA1	Il tipo di fine zona 1 per la modalità di riscaldamento: 0=FCU (convettore di ventilazione), 1=RAD. (radiatore), 2=FLH (riscaldamento pannelli radianti)	1	0	2	1	/
3.13	EMISSIONE-CLD ZONA2	Il tipo di fine zona 2 per la modalità di riscaldamento: 0=FCU (convettore di ventilazione), 1=RAD. (radiatore), 2=FLH (riscaldamento pannelli radianti)	2	0	2	1	/
3.14	t_DELAY_PUMP	Il tempo di funzionamento del compressore prima di avviare la pompa.	2	0,5	20	0,5	MIN
4.1	T4AUTOCMIN	La temperatura ambiente minima di esercizio per il raffreddamento in modalità automatica	25	20	29	1	C°
4.2	T4AUTOHMAX	La temperatura ambiente massima di esercizio per il riscaldamento in modalità automatica	17	10	17	1	C°
5.1	TEMP. FLUSSO ACQUA	Attiva o disattiva TEMP. FLUSSO ACQUA: 0=NO, 1=SI	1	0	1	1	/
5.2	TEMP. AMBIENTE	Attiva o disattiva TEMP. AMBIENTE: 0=NO, 1=SI	0	0	1	1	/
5.3	DUE ZONE	Attiva o disattiva DUE ZONE TERMOSTATO AMBIENTE: 0=NO, 1=SI	0	0	1	1	/
6.1	TERMOSTATO AMBIENTE	Il tipo di termostato ambiente: 0=NO, 1=IMPOST. MODO, 2=UNA ZONA, 3=DUE ZONE	0	0	3	1	/
7.1	dT1_IBH_ON	La differenza di temperatura tra T1S e T1 per l'avvio del riscaldatore ausiliario.	5	2	10	1	C°
7.2	t_BH_DELAY	Il tempo di funzionamento del compressore prima di avviare il primo riscaldatore ausiliario	30	15	120	5	MIN
7.3	T4_IBH_ON	La temperatura ambiente per l'avvio del riscaldatore ausiliario	-5	-15	30	1	C°
7.4	dT1_AHS_ON	La differenza di temperatura tra T1S e T1B per l'attivazione della fonte di riscaldamento supplementare	5	2	20	1	C°
7.5	t_AHS_DELAY	Il tempo di funzionamento del compressore prima di avviare la fonte di riscaldamento supplementare	30	5	120	5	MIN
7.6	T4_AHS_ON	La temperatura ambiente per l'avvio della fonte aggiuntiva di riscaldamento	-5	-15	30	1	C°
7.7	IBH_LOCATE	Posizione di installazione di IBH/AHS CIRCUITO TUBI=0; SERBATOIO TAMPONE=1	0	0	0	0	C°
7.8	P_IBH1	Potenza in ingresso di IBH1	0	0	20	0,5	kW
7.9	P_IBH2	Potenza in ingresso di IBH2	0	0	20	0,5	kW
7.10	P_TBH	Potenza in ingresso di TBH	2	0	20	0,5	kW
8.1	T1S_H.A_H	La temperatura desiderata per l'acqua in uscita per il riscaldamento d'ambiente in modalità vacanza lontana	25	20	25	1	C°
8.2	T5S_H.A_DHW	La temperatura desiderata per l'acqua in uscita per il riscaldamento dell'acqua calda sanitaria in modalità vacanza lontana	25	20	25	1	C°
12.1	PRERISC. PAVIMENTO T1S	La temperatura impostata per l'acqua in uscita durante il primo preriscaldamento dei pannelli radianti	25	25	35	1	C°
12.3	t_FIRSTFH	La durata del preriscaldamento dei pannelli radianti	72	48	96	12	ORE

12.4	TEMPO RISC (t_DRYUP)	I giorni di riscaldamento durante l'asciugatura del pavimento	8	4	15	1	GG
12.5	t_HIGHFEAK	I giorni consecutivi durante i quali viene mantenuta una temperatura elevata durante l'asciugatura del pavimento	5	3	7	1	GG
12.6	TEMPO DEC.TEMP. (t_DRYD)	I giorni per cui la temperatura viene diminuita durante l'asciugatura del pavimento	5	4	15	1	GG
12.7	TEMP.PICCO (T_DRYPEAK)	La temperatura di picco desiderata per il flusso d'acqua durante l'asciugatura del pavimento	45	30	55	1	°C
12.8	ORA INIZIO	L'ora di inizio dell'asciugatura del pavimento	Ora: l'ora attuale (non sull'orario +1, ma +2) Minuti:00	0:00	23:30	1/30	ore/ min
12.9	DATA INIZIO	La data di inizio dell'asciugatura del pavimento	La data attuale	1/1/2000	31/12/2099	1/1/2001	gg/ mm/ aa
13.1	RIAVVIO AUTOM. MODO FREDDO/ CALDO	Attivare o disattivare il riavvio automatico della modalità di raffreddamento/riscaldamento. 0=NO, 1=SI	1	0	1	1	/
13.2	RIAVVIO AUTOM. MODO ACS	Attiva o disattiva il riavvio automatico della modalità ACS. 0=NO, 1=SI	1	0	1	1	/
14.1	LIMITE POTENZA ASSORBITA	Il tipo di limite della potenza assorbita, 0=NO, 1~8=TIPO 1~8	0	0	8	1	/
15.1	M1M2	Definisce la funzione del commutatore M1 M2; 0= ON/OFF REMOTO, 1 = TBH ON/OFF, 2= AHS ON/OFF	0	0	2	1	/
15.2	SMART GRID	Attiva o disattiva la SMART GRID; 0=NO,1=SI	0	0	1	1	/
15.3	Tw2	Attiva o disattiva T1b (Tw 2); 0=NO, 1=SI	0	0	1	1	/
15.4	Tbt1	Attiva o disattiva Tbt1; 1=NO, 0=SI	0	0	1	1	/
15.5	Tbt2	Attiva o disattiva Tbt2; 1=NO, 0=SI	0	0	1	1	/
15.6	Ta	Attiva o disattiva Ta; 1=NO, 0=SI	0	0	1	1	/
15.7	Ta-adj	Il valore corretto di Ta sul controller cablato	-2	-10	10	1	c
15.8	INPUT SOL.	Sceglie INPUT SOL.; 0=NO,1=CN18Tsolar,2=CN11SL1SL2	0	0	2	1	/
15.9	LUNG. TUBO F	Seleziona la lunghezza totale della tubazione del liquido (LUNG. TUBO F); 0=LUNG. TUBO F < 10m 1=LUNG. TUBO F 10m	0	0	1	1	/
15.10	RT/Ta_FCB	Attiva o disattiva RT/Ta_PCB; 1=NO, 0=SI	0	0	1	1	/
15.11	MODO SILENZIOSO PUMPI	Attiva o disattiva MODO SILENZIOSO PUMPI 0=NO, 1=SI	0	0	1	1	/
15.12	DFT1/DFT2	0 = Sbrinamento, 1 = Allarme	0	0	1	1	/
16.1	PER_START	Percentuale di avviamento di unità multiple	10	10	100	10	%
16.2	TIME_ADJUST	Regola l'ora aggiungendo e sottraendo unità	5	1	60	1	MIN
16.3	RESET INDIRIZZO	Resetta il codice dell'indirizzo sull'unità	FF	0	15	1	/
17.1	HMI SET	Seleziona l'HMI; 0=MASTER,1=SLAVE	0	0	1	1	/
17.2	HMI ADDRESS FOR BMS	Imposta il codice dell'indirizzo HMI per il BMS	1	1	16	1	/
17.3	STOP BIT	HMI stop bit	1	1	2	1	/

11 PROVA DI FUNZIONAMENTO E CONTROLLI FINALI

L'installatore deve tassativamente controllare che l'unità funzioni correttamente dopo l'installazione.

11.1 Controlli finali

Prima di accendere l'unità, leggere le seguenti raccomandazioni:

- Dopo avere ultimato l'installazione e avere eseguito tutte le impostazioni necessarie, chiudere tutti i pannelli anteriori dell'unità e rimontare il mantello di quest'ultima.
- Il pannello di servizio della scatola degli interruttori può essere aperto solo da un elettricista autorizzato a scopo di manutenzione.

NOTA

Nel primo periodo di funzionamento dell'unità è possibile che la potenza elettrica assorbita sia superiore al valore dichiarato sulla targhe matricola dell'unità. Questo fenomeno è dovuto al fatto che il compressore richiede un rodaggio di 50 ore per raggiungere un funzionamento fluido e un consumo di energia stabile.

11.2 Prova di funzionamento (manuale)

Se necessario, l'installatore può eseguire in qualsiasi momento una prova di funzionamento manuale per controllare che le funzioni di sfiato dell'aria, riscaldamento, raffreddamento e riscaldamento dell'acqua sanitaria funzionino correttamente; fare riferimento alla sezione 10.5.11 "Prova di funzionamento".

12 MANUTENZIONE E ASSISTENZA

Per garantire una disponibilità ottimale dell'unità, è necessario effettuare ad intervalli regolari una serie di controlli e ispezioni sull'unità e sul cablaggio di campo.

Queste procedure di manutenzione devono essere eseguite dal tecnico di zona.

PERICOLO

SCOSSA ELETTRICA

- Prima di eseguire qualsiasi intervento di manutenzione o riparazione, spegnere l'interruttore generale del pannello di alimentazione.
- Dopo avere scollegato l'alimentazione elettrica, attendere 10 minuti prima di toccare le parti sotto tensione.
- Il riscaldatore del carter del compressore può funzionare anche in standby.
- Alcune sezioni del quadro elettrico sono molto calde.
- Non toccare alcun componente conduttivo.
- NON bagnare l'unità. Ciò può provocare scosse elettriche o incendi.
- Durante la rimozione dei pannelli di servizio, non lasciare mai l'unità incustodita.

I controlli descritti devono essere eseguiti almeno una volta all'anno da personale qualificato.

- Pressione dell'acqua
Controllare la pressione dell'acqua. Se è inferiore a 1 bar (0,1 MPa), aggiungere acqua all'impianto.
- Filtro dell'acqua
Pulire il filtro dell'acqua.
- Tubo flessibile della valvola limitatrice di pressione
Controllare che il tubo flessibile della valvola limitatrice di pressione sia posizionato in modo da scaricare correttamente l'acqua.
- Valvola limitatrice di pressione dell'acqua
Controllare che la valvola limitatrice di pressione funzioni correttamente ruotando in senso antiorario la manopola nera posta sulla valvola:
 - Se non si sente alcuno scatto, rivolgersi al proprio installatore locale.
 - Se continua a uscire acqua dall'unità, chiudere innanzitutto entrambe le valvole di arresto all'ingresso e all'uscita dell'acqua e, quindi, rivolgersi al proprio installatore locale.
- Coperchio isolante del vaso del riscaldatore ausiliario
Controllare che il coperchio isolante del riscaldatore ausiliario sia ben serrato intorno al vaso del riscaldatore ausiliario.
- Valvola limitatrice di pressione del serbatoio dell'acqua calda sanitaria (non in dotazione) Solo per le installazioni provviste di serbatoio dell'acqua calda sanitaria.
Controllare che la valvola limitatrice di pressione posta sul serbatoio dell'acqua calda sanitaria funzioni correttamente.
- Surriscaldatore del serbatoio dell'acqua calda sanitaria
Solo per le installazioni provviste di serbatoio dell'acqua calda sanitaria. Si raccomanda di rimuovere le formazioni di calcare presenti sul surriscaldatore per prolungarne la durata, specialmente nelle zone con acqua dura. A tale scopo svuotare il serbatoio dell'acqua calda sanitaria, rimuovere il surriscaldatore dal serbatoio e immergerlo in un secchio (o altro recipiente) con un prodotto anticalcare per 24 ore.
- Scatola degli interruttori dell'unità
 - Condurre un'ispezione visiva approfondita della scatola degli interruttori per individuare eventuali difetti evidenti quali, ad esempio, connessioni allentate o cavi difettosi.
 - Controllare che i telerruttori funzionino correttamente utilizzando un ohmmetro. Devono trovarsi in posizione aperta.
- Uso del glicole (fare riferimento a 9.4.4 "Protezione antigelo del circuito idraulico"). Documentare la concentrazione di glicole e il valore di pH del sistema almeno una volta all'anno.
 - Un valore di pH inferiore a 8,0 indica che una parte significativa dell'inibitore è stata consumata e che occorre rabboccarlo.
 - Un valore di pH minore di 7,0 indica che si è verificata un'ossidazione del glicole. Si raccomanda di scaricare e sciacquare accuratamente l'impianto per impedire che si verifichino gravi danni.

La soluzione di glicole deve essere smaltita nel rispetto delle leggi e delle normative locali in vigore.

13 RISOLUZIONE DEI PROBLEMI

Questa sezione contiene informazioni utili per la diagnosi e la risoluzione di alcuni problemi che si possono verificare nell'unità.

Le procedure di diagnostica e le relative azioni correttive devono essere eseguite solo dal tecnico di zona.

13.1 Linee guida generali

Prima di avviare la procedura di risoluzione dei problemi condurre un'ispezione visiva approfondita dell'unità per individuare eventuali difetti evidenti quali, ad esempio, connessioni allentate o cavi difettosi.

⚠ AVVERTENZA

Durante l'ispezione della scatola degli interruttori dell'unità, accertarsi sempre che l'interruttore generale dell'unità stessa sia spento.

In caso di attivazione di un dispositivo di sicurezza, arrestare l'unità e identificare la causa dell'attivazione del dispositivo di sicurezza stesso prima di ripristinarlo. I dispositivi di sicurezza non possono in nessun caso essere ponticellati o regolati a valori diversi dalle impostazioni di fabbrica. Se non si riesce a identificare la causa del problema, rivolgersi al fornitore locale.

Se la valvola limitatrice di pressione non funziona correttamente e deve essere sostituita, ricollegare sempre il tubo flessibile collegato alla valvola limitatrice di pressione per evitare gocciolamenti d'acqua dall'unità!

💡 NOTA

In caso di problemi al kit opzionale a energia solare per il riscaldamento dell'acqua sanitaria, fare riferimento alla sezione dedicata alla risoluzione dei problemi riportata nel manuale del kit in questione.

13.2 Problemi generali

Problema 1: l'unità è accesa, ma non riscalda o non raffredda come previsto

POSSIBILI CAUSE	AZIONE CORRETTIVA
La temperatura impostata non è corretta.	Controllare i parametri T4HMAX, T4HMIN in modalità di riscaldamento. T4CMAX, T4CMIN in modalità di raffreddamento, T4DHWMAX, T4DHWMIN in modalità ACS.
La portata d'acqua è insufficiente.	<ul style="list-style-type: none">Controllare che tutte le valvole di arresto del circuito idraulico siano in posizione corretta.Verificare se il filtro dell'acqua è ostruito.Accertarsi che l'impianto idraulico non contenga aria.Controllare la pressione dell'acqua. La pressione dell'acqua deve essere > 1 bar (0,1 MPa) (a basse temperature).Controllare che il vaso di espansione sia integro.Controllare che la resistenza nel circuito idraulico non sia eccessiva per la pompa.
Il volume dell'acqua nell'impianto è insufficiente.	Controllare che il volume d'acqua nell'impianto sia superiore al valore minimo richiesto (fare riferimento a "9.4.2 Volume d'acqua e dimensionamento dei vasi di espansione").

Problema 2: l'unità è accesa, ma il compressore non si avvia (per il riscaldamento d'ambiente o il riscaldamento dell'acqua sanitaria)

POSSIBILI CAUSE	AZIONE CORRETTIVA
L'unità potrebbe funzionare al di fuori dell'intervallo operativo (la temperatura dell'acqua è troppo bassa).	<p>In caso di bassa temperatura dell'acqua, l'impianto utilizza innanzitutto il riscaldatore ausiliario opzionale per raggiungere la temperatura minima richiesta (12°C).</p> <ul style="list-style-type: none">Controllare che l'alimentazione del riscaldatore ausiliario sia corretta.Controllare che il fusibile termico del riscaldatore ausiliario sia chiuso.Controllare che il dispositivo di protezione termica del riscaldatore ausiliario non sia attivato.Controllare che i termostati del riscaldatore ausiliario siano integri.

Problema 3: la pompa è rumorosa (cavitazione)

POSSIBILI CAUSE	AZIONE CORRETTIVA
L'impianto contiene aria.	Scaricare l'aria.
La pressione dell'acqua all'ingresso della pompa è insufficiente.	<ul style="list-style-type: none"> Controllare la pressione dell'acqua. La pressione dell'acqua deve essere > 1 bar (0,1 MPa) (a basse temperature). Controllare che il vaso di espansione sia integro. Controllare che l'impostazione della precarica del vaso di espansione sia corretta (fare riferimento a "9.4.2 Volume d'acqua e dimensionamento dei vasi di espansione").

Problema 4: la valvola limitatrice di pressione dell'acqua si apre

POSSIBILI CAUSE	AZIONE CORRETTIVA
Il vaso di espansione non è integro.	Sostituire il vaso di espansione.
La pressione di riempimento dell'acqua nell'impianto è maggiore di 3 bar (0,3 MPa).	Accertarsi che la pressione di riempimento dell'acqua nell'impianto sia pari a circa 1-2 bar (0,10-0,20 MPa) (fare riferimento a "9.4.2 Volume d'acqua e dimensionamento dei vasi di espansione").

Problema 5: la valvola limitatrice di pressione dell'acqua perde

POSSIBILI CAUSE	AZIONE CORRETTIVA
L'uscita della valvola limitatrice di pressione dell'acqua è ostruita.	<p>Controllare che la valvola limitatrice di pressione funzioni correttamente ruotando in senso antiorario la manopola rossa posta sulla valvola stessa:</p> <ul style="list-style-type: none"> Se non si sente alcuno scatto, rivolgersi al proprio fornitore locale. Se continua a fuoriuscire acqua dall'unità, chiudere innanzitutto entrambe le valvole di arresto all'ingresso e all'uscita dell'acqua e, quindi, rivolgersi al proprio fornitore locale.

Problema 6: il riscaldamento d'ambiente è insufficiente in presenza di basse temperature esterne

POSSIBILI CAUSE	AZIONE CORRETTIVA
Il funzionamento del riscaldatore ausiliario non è attivo.	Controllare che l'opzione "ALTRA FONTE RISCALDAMENTO/RISCALDATORE AUSILIARIO" sia attivata, vedere "10.5 Impostazioni di campo" Controllare che il dispositivo di protezione termica del riscaldatore ausiliario non si sia attivato (fare riferimento a "Componenti di controllo per il riscaldatore ausiliario (IBH)"). Controllare se il surriscaldatore è in funzione, il riscaldatore ausiliario e il surriscaldatore non possono funzionare contemporaneamente.
Il riscaldamento dell'acqua calda sanitaria richiede alla pompa di calore una capacità eccessiva (solo per impianti dotati di serbatoio dell'acqua calda sanitaria).	<p>Controllare che i parametri "t_DHWHP_MAX" e "t_DHWHP_RESTRICT" siano configurati correttamente:</p> <ul style="list-style-type: none"> Controllare che "PRIORITÀ ACS" nell'interfaccia utente non sia attivo. Attivare "T4_TBH_ON" nell'interfaccia utente/PER SERVIZIO ASSISTENZA per attivare il surriscaldatore per il riscaldamento dell'acqua sanitaria.

Problema 7: non è possibile passare immediatamente dalla modalità di riscaldamento alla modalità ACS

POSSIBILI CAUSE	AZIONE CORRETTIVA
Il volume del serbatoio è insufficiente e la posizione del sensore di temperatura dell'acqua non è adeguatamente elevata	<ul style="list-style-type: none"> Impostare "dT1S5" al valore massimo, quindi impostare "t_DHWHP_RESTRICT" al valore minimo. Impostare dT1SH a 2°C. Attivare il TBH, che deve essere controllato dall'unità esterna. Se la AHS è disponibile, accenderla per prima; se vengono rispettati i requisiti per l'accensione della pompa di calore, questa si accenderà. Se non sono disponibili né il TBH né la AHS, provare a modificare la posizione del sensore T5 (fare riferimento a 2 "Informazioni generali").

Problema 8: non è possibile passare immediatamente dalla modalità ACS alla modalità di riscaldamento

POSSIBILI CAUSE	AZIONE CORRETTIVA
Le dimensioni dello scambiatore primario per il riscaldamento d'ambiente non sono adeguate	<ul style="list-style-type: none"> Impostare "t_DHWHP_MAX" al valore minimo, il valore raccomandato è 60 min. Se la pompa di ricircolo al di fuori dall'unità non è controllata dall'unità stessa, provare a collegarla. Aggiungere una valvola a 3 vie all'ingresso del convettore di ventilazione per garantire una portata d'acqua sufficiente.
Il carico del riscaldamento d'ambiente è ridotto	Situazione di normalità: non è necessario alcun riscaldamento
La funzione di disinfezione è attivata ma senza il TBH	<ul style="list-style-type: none"> Disattivare la funzione di disinfezione Aggiungere TBH o AHS per la modalità ACS
Attivare manualmente la funzione RAPIDO ACS; quando l'acqua calda rispetta i requisiti, la pompa di calore non riesce a passare in tempo alla modalità di condizionamento dell'aria in presenza di una richiesta per il condizionatore d'aria	Disattivare manualmente la funzione RAPIDO ACS
In presenza di basse temperature ambiente la quantità di acqua calda è insufficiente e l'attivazione della AHS non avviene o avviene in ritardo	<ul style="list-style-type: none"> Impostare "T4DHWMIN", il valore consigliato è $\geq -5^{\circ}\text{C}$ Impostare "T4_TBH_ON", il valore consigliato è $\geq 5^{\circ}\text{C}$
Priorità della modalità ACS	Se all'unità sono collegate una AHS o un IBH, in caso di malfunzionamento dell'unità esterna la scheda del modulo idraulico dovrà funzionare in modalità ACS fino a quando la temperatura dell'acqua raggiungerà la temperatura impostata prima di passare alla modalità di riscaldamento.

Problema 9: la pompa di calore in modalità ACS si arresta senza aver raggiunto il setpoint, il riscaldamento d'ambiente richiede calore ma l'unità rimane in modalità ACS

POSSIBILI CAUSE	AZIONE CORRETTIVA
La superficie del serpentino del serbatoio non è sufficientemente ampia	Fare riferimento al Problema 7
TBH o AHS non disponibili	La pompa di calore rimane in modalità ACS fino al raggiungimento di "t_DHWHP_MAX" o del setpoint. Aggiungere TBH o AHS (che devono essere controllati dall'unità) per la modalità ACS.

13.3 Parametri di funzionamento

Questo menu è destinato all'installatore o al tecnico dell'assistenza che esamina i parametri di funzionamento.

- Sulla home page, selezionare "MENU" > "PARAMETRI DI FUNZIONAMENTO".
- Premere . Di seguito sono riportate nove pagine dedicate ai parametri di funzionamento. Premere "▼", "▲" per scorrere.
- Premere "▶" e "◀" per controllare i parametri di funzionamento delle unità slave nell'impianto a cascata. Il codice dell'indirizzo presente nell'angolo superiore destro passerà, di conseguenza, da "#00" a "#01", "#02" ecc.

PARAMETRI DI FUNZIONAMENTO #00	
NUMERO UNITÀ ONLINE	1
MODO FUNZIONAMENTO	FREDDO
STATO SV1	ON
STATO SV2	OFF
STATO SV3	OFF
PUMP_I	ON
INDIRIZZO	1/9

PARAMETRI DI FUNZIONAMENTO #00	
PUMP-O	OFF
PUMP-C	OFF
PUMP-S	OFF
PUMP-D	OFF
RISC. RISER. TUBO	OFF
RISC. RISER. SERB.	ON
INDIRIZZO	2/9

PARAMETRI DI FUNZIONAMENTO #00	
BOILER GAS	OFF
T1 TEMP. ACQUA USCITA	35°C
FLUSSO ACQUA	1,72m ³ /h
CAPAC. POM. CALORE	11,52 kW
CONSUMO ENER.	1000kWh
Ta TEM. AMB.	25°C
INDIRIZZO	3/9

PARAMETRI DI FUNZIONAMENTO #00	
T5 TEMP. ACQUA ACC. ACS	53°C
Tw2 TEMP. ACQUA CIRCUIT2	35°C
T1S' C1 TEMP. CURVA CLIM.	35°C
T1S2' C2 TEMP. CURVA CLIM.	35°C
TW_O TEMP. ACQUA OUT SP	35°C
TW_I TEMP. ACQUA OUT SP	30°C
INDIRIZZO	4/9

PARAMETRI DI FUNZIONAMENTO #00	
Tbt1 TEMP. SERBSUPP_ALT.	35°C
Tbt2 TEMP. SERBSUPP_BAS.	35°C
Tsolar	25°C
SOFTWARE IDU	01-09-2019V01
INDIRIZZO	5/9

PARAMETRI DI FUNZIONAMENTO #00	
MOD. ODU	6 kW
CORR. COMP.	12A
FREQ. COMP.	24Hz
TEM. AT.COMP.	54 MIN
TEM. AT. TOT. COMP.	1000ORE
VALV. ESPANS.	200P
INDIRIZZO	6/9

PARAMETRI DI FUNZIONAMENTO #00	
VELOC. VENTIL.	600 G/MIN
FREQUEN. IDEALE IDU	46Hz
TIPO LIMITE FREQ.	5
TENSIONE ALIMENTAZIONE	230V
TENSIONE GENER. CC	420V
CORRENTE GENER. CC	18A
INDIRIZZO	7/9

PARAMETRI DI FUNZIONAMENTO #00	
TW_O TEMP. ACQUA OUT SP	35°C
TW_I TEMP. ACQUA IN SP	30°C
T2 TEMP. REFR. USCITA SP	35°C
T2B TEMP. REFR. IN SP	35°C
Th TEMP. ASPIR. COMP.	5°C
Th TEMP. SCARICO COMP.	75°C
INDIRIZZO	8/9

PARAMETRI DI FUNZIONAMENTO #00	
T3 TEMP. SCARICO EST.	5°C
T4 TEMP. ARIA ESTERNA	5°C
TEMP. MODULO TF	55°C
P1 PRESS. COMP.	2300kPa
SOFTWARE ODU	01-09-2018V01
SOFTWARE HMI	01-09-2018V01
INDIRIZZO	9/9

NOTA

Il parametro relativo al consumo di energia è opzionale. Se alcuni parametri non sono attivati nell'impianto, per i parametri interessati comparirà "--".
 I criteri di cui sopra relativi alla pompa di calore sono solo per riferimento. La precisione del sensore è pari a ± 1 °C.
 I parametri della portata sono calcolati sulla base dei parametri di funzionamento della pompa, la deviazione varia al variare della portata e la deviazione massima è pari al 15%. I parametri della portata sono calcolati sulla base dei parametri elettrici di funzionamento della pompa.
 La tensione di funzionamento e la deviazione sono differenti.
 Un valore visualizzato pari 0 indica che la tensione è inferiore a 198V.

13.4 Codici di errore

Quando si attiva un dispositivo di sicurezza, sull'interfaccia utente viene visualizzato un codice di errore (non comprensivo di eventuali malfunzionamenti esterni).

La tabella seguente riporta l'elenco di tutti gli errori possibili e delle relative azioni correttive.

Applicare l'azione correttiva del caso e, quindi, ripristinare il dispositivo di sicurezza spegnendo (OFF) e riaccendendo (ON) l'unità.

Nel caso in cui non sia possibile completare la procedura di ripristino, rivolgersi al fornitore di zona.

CODICE ERRORE	ANOMALIA DI FUNZIONAMENTO O PROTEZIONE	CAUSA DEL PROBLEMA E AZIONE CORRETTIVA
<i>E0</i>	Errore relativo alla portata d'acqua (dopo 3 visualizzazioni di E8)	<ol style="list-style-type: none"> 1. Il circuito elettrico è aperto o in cortocircuito. Ricollegare correttamente il cavo. 2. La portata d'acqua è insufficiente. 3. Il flussostato è guasto, l'interruttore si apre o si chiude continuamente; sostituire il flussostato.
<i>E2</i>	Errore di comunicazione tra il controller e il modulo idraulico	<ol style="list-style-type: none"> 1. Manca il collegamento tra il controller cablato e l'unità. Collegare il cavo. 2. La sequenza dei cavi di comunicazione non è corretta. Ricollegare i cavi nella sequenza corretta. 3. Sono presenti un forte campo magnetico o forti interferenze dovute ad alta tensione (in presenza, ad esempio, di ascensori, di trasformatori di potenza di grandi dimensioni, ecc.) Aggiungere una barriera per proteggere l'unità, oppure spostarla in un'altra posizione.
<i>E3</i>	Errore del sensore di temperatura finale dell'uscita dell'acqua (T1)	<ol style="list-style-type: none"> 1. Controllare la resistenza del sensore 2. Il connettore del sensore T1 è allentato. Ricollegarlo. 3. Il connettore del sensore T1 è bagnato o contiene acqua. Espellere l'acqua e asciugare il connettore. Applicare un materiale adesivo impermeabile. 4. Errore del sensore T1, sostituire con un sensore nuovo.
<i>E4</i>	Errore del sensore di temperatura del serbatoio dell'acqua (T5)	<ol style="list-style-type: none"> 1. Controllare la resistenza del sensore 2. Il connettore del sensore T5 è allentato. Ricollegarlo. 3. Il connettore del sensore T5 è bagnato o contiene acqua. Espellere l'acqua e asciugare il connettore. Applicare un materiale adesivo impermeabile 4. Errore del sensore T5, sostituire con un sensore nuovo. 5. Se si desidera chiudere il riscaldamento dell'acqua calda sanitaria quando il sensore T5 non è collegato al sistema, questo non potrà essere rilevato; fare riferimento a 10.5.1 "IMPOSTAZIONE MODO ACS"
<i>E7</i>	Errore del sensore di temperatura superiore del serbatoio tampone (Tbt1)	<ol style="list-style-type: none"> 1. Controllare la resistenza del sensore. 2. Il connettore del sensore Tbt1 è allentato. Ricollegarlo. 3. Il connettore del sensore Tbt1 è bagnato o contiene acqua. Espellere l'acqua e asciugare il connettore. Applicare un materiale adesivo impermeabile. 4. Errore del sensore Tbt1, sostituire con un sensore nuovo. <p>Controllare che tutte le valvole di arresto del circuito idraulico siano completamente aperte.</p>
<i>E8</i>	Errore relativo alla portata d'acqua	<ol style="list-style-type: none"> 1. Controllare che il filtro dell'acqua sia pulito. 2. Fare riferimento a "9.5 Riempimento con acqua" 3. Controllare che non sia presente aria nell'impianto (nel caso, espellerla). 4. Controllare la pressione dell'acqua. La pressione dell'acqua deve essere >1 bar (0,1 MPa). 5. Controllare che la velocità della pompa sia impostata al valore massimo. 6. Controllare che il vaso di espansione sia integro. 7. Controllare che la resistenza nel circuito idraulico non sia eccessiva per la pompa (fare riferimento a "10.4 Pompa di ricircolo"). 8. Se questo errore si verifica durante la funzione di sbrinamento (durante il riscaldamento d'ambiente o dell'acqua sanitaria), controllare che l'alimentazione del riscaldatore ausiliario sia collegata correttamente e che i fusibili non siano bruciati. 9. Controllare che il fusibile della pompa e il fusibile del PCB non siano bruciati.

CODICE ERRORE	ANOMALIA DI FUNZIONAMENTO O PROTEZIONE	CAUSA DEL PROBLEMA E AZIONE CORRETTIVA
<i>Eb</i>	Errore del sensore di temperatura solare (Tsolar)	<ol style="list-style-type: none"> 1. Controllare la resistenza del sensore. 2. Il connettore del sensore Tsolar è allentato. Ricollegarlo. 3. Il connettore del sensore Tsolar è bagnato o contiene acqua. Espellere l'acqua e asciugare il connettore. Applicare un materiale adesivo impermeabile. 4. Errore del sensore Tsolar, sostituire con un sensore nuovo.
<i>Ec</i>	Errore del sensore di temperatura inferiore del serbatoio tampone (Tbt2)	<ol style="list-style-type: none"> 1. Controllare la resistenza del sensore. 2. Il connettore del sensore Tbt12 è allentato. Ricollegarlo. 3. Il connettore del sensore Tbt2 è bagnato o contiene acqua. Espellere l'acqua e asciugare il connettore. Applicare un materiale adesivo impermeabile. 4. Errore del sensore Tbt2, sostituire con un sensore nuovo.
<i>Ed</i>	Malfunzionamento del sensore di temperatura dell'acqua in ingresso (Tw_in)	<ol style="list-style-type: none"> 1. Controllare la resistenza del sensore 2. Il connettore del sensore Tw_in è allentato. Ricollegarlo. 3. Il connettore del sensore Tw_in è bagnato o contiene acqua. Espellere l'acqua e asciugare il connettore. Applicare un materiale adesivo impermeabile 4. Errore del sensore Tw_in, sostituire con un sensore nuovo.
<i>EE</i>	Errore dell'EEPROM del modulo idraulico	<ol style="list-style-type: none"> 1. Errore del parametro EEPROM, riscrivere i dati EEPROM. 2. Il chip EEPROM è guasto, sostituirlo con uno nuovo. 3. La scheda di controllo principale del modulo idraulico è guasta, sostituire con una nuova PCB.
<i>HO</i>	Errore di comunicazione tra la scheda di controllo principale PCB B e la scheda di controllo principale del modulo idraulico	<ol style="list-style-type: none"> 1 Il cavo tra la scheda di controllo principale PCB B e la scheda di controllo principale del modulo idraulico è scollegato. Collegare il cavo. 2. La sequenza dei cavi di comunicazione non è corretta. Ricollegare i cavi nella sequenza corretta. 3. Sono presenti un forte campo magnetico o forti interferenze dovute ad alta tensione (in presenza, ad esempio, di ascensori, di trasformatori di potenza di grandi dimensioni, ecc.) Aggiungere una barriera per proteggere l'unità, oppure spostarla in un'altra posizione.
<i>H2</i>	Errore del sensore di temperatura del liquido refrigerante (T2)	<ol style="list-style-type: none"> 1. Controllare la resistenza del sensore Il connettore del sensore T2 è allentato. Ricollegarlo. 3. Il connettore del sensore T2 è bagnato o contiene acqua. Espellere l'acqua e asciugare il connettore. Applicare un materiale adesivo impermeabile 4. Errore del sensore T2, sostituire con un sensore nuovo.
<i>H3</i>	Errore del sensore di temperatura del gas refrigerante (T2B)	<ol style="list-style-type: none"> 1. Controllare la resistenza del sensore Il connettore del sensore T2B è allentato. Ricollegarlo. 3. Il connettore del sensore T2B è bagnato o contiene acqua. Espellere l'acqua e asciugare il connettore. Applicare un materiale adesivo impermeabile 4. Errore del sensore T2B, sostituire con un sensore nuovo.
<i>H5</i>	Errore del sensore di temperatura ambiente (Ta)	<ol style="list-style-type: none"> 1. Controllare la resistenza del sensore. 2. Impostare il sensore Ta nell'interfaccia. 3. Se il sensore Ta è guasto, sostituire il sensore o l'interfaccia. In alternativa, resettare il Ta o collegare un nuovo Ta dalla PCB del modulo idraulico.
<i>H9</i>	Errore del sensore di temperatura dell'acqua in uscita dalla zona 2 (Tw2)	<ol style="list-style-type: none"> 1. Controllare la resistenza del sensore. 2. Il connettore del sensore Tw2 è allentato. Ricollegarlo. 3. Il connettore del sensore Tw2 è bagnato o contiene acqua. Espellere l'acqua e asciugare il connettore. Applicare un materiale adesivo impermeabile. 4. Errore del sensore Tw2, sostituire con un sensore nuovo.
<i>HA</i>	Errore del sensore di temperatura dell'uscita dell'acqua (Tw_out)	<ol style="list-style-type: none"> 1. Il connettore del sensore TW_out è allentato. Ricollegarlo. 2. Il connettore del sensore TW_out è bagnato o contiene acqua. Espellere l'acqua e asciugare il connettore. Applicare un materiale adesivo impermeabile. 3. Errore del sensore TW_out, sostituire con un sensore nuovo.
<i>Hb</i>	Tre attivazioni della protezione "PP" e Tw_out <7C°	Fare riferimento a "PP".

CODICE ERRORE	ANOMALIA DI FUNZIONAMENTO O PROTEZIONE	CAUSA DEL PROBLEMA E AZIONE CORRETTIVA
Hd	Errore di comunicazione tra moduli idraulici in parallelo	<ol style="list-style-type: none"> 1. I cavi del segnale delle unità slave e dell'unità master non sono collegati correttamente. Dopo aver controllato che tutti i cavi del segnale siano collegati correttamente e aver verificato l'assenza di forti interferenze elettriche o magnetiche, inserire nuovamente l'alimentazione; 2. Due o più unità esterne sono collegate al controller cablato. Dopo aver rimosso il controller cablato in eccesso e aver mantenuto solamente il controller dell'unità master, inserire nuovamente l'alimentazione; 3. L'intervallo di tempo che trascorre tra l'inserimento dell'alimentazione dell'unità master e l'inserimento dell'alimentazione dell'unità slave è superiore a 2 min. Dopo essersi accertati che l'intervallo di tempo che trascorre tra l'inserimento dell'alimentazione dell'unità master e l'inserimento dell'alimentazione dell'unità slave sia inferiore a 2 min., inserire nuovamente l'alimentazione; 4. Gli indirizzi dell'unità master e delle unità slave sono ripetuti: premendo una volta il pulsante SW2 presente sulla scheda principale delle unità slave, sul display digitale verrà visualizzato il codice dell'indirizzo dell'unità slave (sulla scheda principale vengono, solitamente, visualizzati codici degli indirizzi che partono da 1,2, 3 e arrivano a 15): verificare se sono presenti indirizzi duplicati. Se è presente un codice di indirizzo duplicato, dopo aver disinserito l'alimentazione del sistema impostare S4-1 su "ON" sulla scheda principale dell'unità esterna master o sulla scheda principale dell'unità esterna slave sulla quale compare l'errore "Hd" (fare riferimento a 10.2.1 IMPOSTAZIONE DELLE FUNZIONI). Inserire nuovamente l'alimentazione, attendere 5 minuti accertandosi che l'errore "Hd" non si ripresenti, disinserire ancora una volta l'alimentazione e impostare S4-1 su "OFF". Il sistema verrà ripristinato.
HE	Errore di comunicazione tra scheda principale e scheda di collegamento termostati	<p>La PCB RT/Ta è impostata come abilitata sull'interfaccia utente, ma la scheda di collegamento termostati non è collegata oppure la comunicazione tra la scheda di collegamento termostati e la scheda principale non funziona correttamente.</p> <p>Se la scheda di collegamento termostati non è necessaria, impostare la PCB RT/Ta come non abilitata. Se la scheda di collegamento termostati è necessaria, collegarla alla scheda principale e, quindi, accertarsi che il cavo di comunicazione sia ben collegato e che non siano presenti forti interferenze elettriche o magnetiche.</p>
PS	Tw_out - Tw_in protezione elevata	<ol style="list-style-type: none"> 1. Controllare che tutte le valvole di arresto del circuito idraulico siano completamente aperte. 2. Controllare che il filtro dell'acqua sia pulito. 3. Fare riferimento a "9.5 Riempimento con acqua" 4. Controllare che non vi sia aria nell'impianto (nel caso, espellerla). 5. Controllare la pressione dell'acqua. La pressione dell'acqua deve essere > 1 bar (0,1 MPa) (a basse temperature). 6. Controllare che la velocità della pompa sia impostata al valore massimo. 7. Controllare che il vaso di espansione sia integro. 8. Controllare che la resistenza nel circuito idraulico non sia eccessiva per la pompa (fare riferimento a "10.4 Pompa di ricircolo").
Pb	Modalità antigelo	L'unità torna automaticamente al funzionamento normale.
PP	Tw_out - Tw_in protezione anormale	<ol style="list-style-type: none"> 1. Controllare la resistenza dei due sensori. 2. Controllare la posizione dei due sensori. 3. Il sensore di ingresso/uscita dell'acqua (TWJn /TW_out) è guasto, sostituirlo con uno nuovo. 4. Il sensore di ingresso/uscita dell'acqua (TWJn /TW_out) è guasto, sostituirlo con uno nuovo. 5. La valvola a quattro vie è bloccata. Riavviare l'unità per far cambiare direzione alla valvola. 6. La valvola a quattro vie è guasta, sostituirla e dotarla di un nuovo sensore.

⚠ ATTENZIONE

Durante l'inverno, in presenza di un'unità che presenti l'errore E0 e/o l'errore Hb e che non venga riparata in breve tempo, la pompa dell'acqua e il sistema di tubazioni potrebbero subire danni dovuti a congelamento. Accertarsi che tali guasti vengano riparati in breve tempo.

CODICE ERRORE	ANOMALIA DI FUNZIONAMENTO O PROTEZIONE	CAUSA DEL PROBLEMA E AZIONE CORRETTIVA
<i>E1</i>	Perdita di fase oppure inversione del collegamento del neutro e della fase (solo per le unità trifase)	<ol style="list-style-type: none"> 1. Controllare che i cavi di alimentazione siano collegati in modo saldo per evitare perdite di fase. 2. Verificare se il cavo del neutro e il cavo della fase sono stati invertiti.
<i>E5</i>	Errore del sensore di temperatura del refrigerante (T3) all'uscita del condensatore.	<ol style="list-style-type: none"> 1. Il connettore del sensore T3 è allentato. Ricollegarlo. 2. Il connettore del sensore T3 è bagnato o contiene acqua. Espellere l'acqua e asciugare il connettore. Applicare un materiale adesivo impermeabile. 3. Errore del sensore T3, sostituire con un sensore nuovo.
<i>E6</i>	Errore del sensore di temperatura ambiente (T4).	<ol style="list-style-type: none"> 1. Il connettore del sensore T4 è allentato. Ricollegarlo. 2. Il connettore del sensore T4 è bagnato o contiene acqua. Espellere l'acqua e asciugare il connettore. Applicare un materiale adesivo impermeabile. 3. Errore del sensore T4, sostituire con un sensore nuovo.
<i>E9</i>	Errore del sensore di temperatura di aspirazione (Th)	<ol style="list-style-type: none"> 1. Il connettore del sensore Th è allentato. Ricollegarlo. 2. Il connettore del sensore Th è bagnato o contiene acqua. Espellere l'acqua e asciugare il connettore. Applicare un materiale adesivo impermeabile. 3. Errore del sensore Th, sostituire con un sensore nuovo.
<i>ER</i>	Errore del sensore di temperatura di scarico (Tp)	<ol style="list-style-type: none"> 1. Il connettore del sensore Tp è allentato. Ricollegarlo. 2. Il connettore del sensore Tp è bagnato o contiene acqua. Espellere l'acqua e asciugare il connettore. Applicare un materiale adesivo impermeabile. 3. Errore del sensore Tp, sostituire con un sensore nuovo.
<i>HO</i>	Errore di comunicazione tra la scheda di controllo principale PCB B e la scheda di controllo principale del modulo idraulico	<ol style="list-style-type: none"> 1. Il cavo tra la scheda di controllo principale PCB B e la scheda di controllo principale del modulo idraulico è scollegato. Collegare il cavo. 2. La sequenza dei cavi di comunicazione non è corretta. Ricollegare i cavi nella sequenza corretta. 3. Sono presenti un forte campo magnetico o forti interferenze dovute ad alta tensione (in presenza, ad esempio, di ascensori, di trasformatori di potenza di grandi dimensioni, ecc.) Aggiungere una barriera per proteggere l'unità, oppure spostarla in un'altra posizione.
<i>HI</i>	Errore di comunicazione tra la PCB A del modulo dell'inverter e la PCB B della scheda di controllo principale	<ol style="list-style-type: none"> 1. Controllare che l'alimentazione sia collegata alla PCB e alla scheda di accensione. Controllare se la spia luminosa della PCB del modulo dell'inverter è accesa o spenta. 2. Se la luce è spenta, ricollegare il cavo dell'alimentazione. Se è accesa, controllare i collegamenti elettrici tra la PCB del modulo inverter principale e la PCB di controllo principale. Se il cavo è allentato o interrotto, ricollegarlo o sostituirlo. 3. Procedere alla sostituzione, installando una nuova PCB principale e una nuova scheda di accensione.
<i>H4</i>	Tre attivazioni del dispositivo di protezione P6(L0/L1)	L0 e L1 compaiono un totale di tre volte nel giro di un'ora. Vedere L0 e L1 per i metodi di risoluzione degli errori

<i>H6</i>	Errore del ventilatore CC	<ol style="list-style-type: none"> 1. Il ventilatore è esposto a forte vento o a trombe d'aria che lo fanno operare in direzione opposta. Modificare la direzione dell'unità o predisporre un riparo che protegga il ventilatore dalle forti correnti d'aria. 2. Il motore del ventilatore è guasto, sostituirlo.
<i>H7</i>	Protezione della tensione	<ol style="list-style-type: none"> 1. Controllare che l'alimentazione in ingresso sia compresa nell'intervallo disponibile. 2. Le apparecchiature vengono spente e riaccese ripetutamente in un periodo di tempo troppo breve. Mantenere l'unità spenta per più di 3 minuti prima di riaccenderla. 3. Componente difettoso nel circuito della scheda di controllo principale. Sostituire con una nuova PCB principale.
<i>H8</i>	Errore del sensore di pressione	<ol style="list-style-type: none"> 1. Il connettore del sensore di pressione è allentato. Ricollegarlo. 2. Errore del sensore di pressione. Sostituirlo.
<i>HF</i>	Errore dell'EEPROM della scheda del modulo inverter	<ol style="list-style-type: none"> 1. Errore del parametro EEPROM, riscrivere i dati EEPROM. 2. Il chip EEPROM è guasto, sostituirlo con uno nuovo. 3. La scheda del modulo inverter è guasta, sostituirla con una nuova PCB.
<i>HH</i>	H6 visualizzato 10 volte nel giro di 2 ore	Fare riferimento a H6
<i>HP</i>	La protezione di bassa pressione durante il raffreddamento ($P_e < 0,6$) si è attivata 3 volte nel giro di un'ora	Fare riferimento a P0
<i>P0</i>	Protezione pressostato di bassa pressione	<ol style="list-style-type: none"> 1. Il sistema non dispone di una sufficiente quantità di refrigerante. Caricare refrigerante per arrivare al volume richiesto. 2. In modalità di riscaldamento o ACS, lo scambiatore primario esterno è sporco o la sua superficie è ostruita. Pulire lo scambiatore primario esterno o rimuovere l'ostruzione. 3. La portata dell'acqua in modalità di raffreddamento è bassa. Aumentarla. 4. La valvola di espansione elettronica è bloccata o il connettore della bobina è allentato. Picchiettare il corpo della valvola e inserire/disinserire il connettore diverse volte per controllare che la valvola funzioni correttamente.

<p><i>P1</i></p>	<p>Protezione pressostato di alta pressione</p>	<p>Modalità di riscaldamento, modalità ACS:</p> <ol style="list-style-type: none"> 1. La portata d'acqua è bassa; la temperatura dell'acqua è elevata, controllare se è presente aria nell'impianto idraulico. Se sì, espellere l'aria. 2. La pressione dell'acqua è inferiore a 1 bar (0,1 MPa), caricare acqua per aumentare la pressione portandola nell'intervallo 1,5-2 bar (0,15-0,2 MPa). 3. È stato caricato un volume eccessivo di refrigerante. Ricaricare il corretto volume di refrigerante. 4. La valvola di espansione elettronica è bloccata o il connettore della bobina è allentato. Picchiettare il corpo della valvola e inserire/disinserire il connettore diverse volte per controllare che la valvola funzioni correttamente. Installare la bobina nella posizione corretta. Modalità ACS: lo scambiatore primario del serbatoio dell'acqua è di dimensioni inferiori a quanto richiesto. <p>Modalità di raffreddamento:</p> <ol style="list-style-type: none"> 1. Il coperchio dello scambiatore primario è applicato. Rimuoverlo. 2. Lo scambiatore primario è sporco o la sua superficie è ostruita. Pulire lo scambiatore primario o rimuovere l'ostruzione.
<p><i>P3</i></p>	<p>Protezione da sovracorrenti del compressore.</p>	<ol style="list-style-type: none"> 1. Fare riferimento a P1. 2. La tensione di alimentazione dell'unità è bassa, aumentarla portandola all'intervallo richiesto.
<p><i>P4</i></p>	<p>Protezione da temperature di scarico elevate.</p>	<ol style="list-style-type: none"> 1. Fare riferimento a P1. 2. Il sensore di temperatura TW_out è allentato. Ricollegarlo. 3. Il sensore di temperatura T1 è allentato. Ricollegarlo. 4. Il sensore di temperatura T5 è allentato. Ricollegarlo.
<p><i>Pd</i></p>	<p>Protezione da alte temperature all'uscita del refrigerante del condensatore.</p>	<ol style="list-style-type: none"> 1. Il coperchio dello scambiatore primario è applicato. Rimuoverlo. 2. Lo scambiatore primario è sporco o la sua superficie è ostruita. Pulire lo scambiatore primario o rimuovere l'ostruzione. 3. Lo spazio intorno all'unità non è sufficiente per lo scambio di calore. 4. Il motore del ventilatore è guasto, sostituirlo.

 **ATTENZIONE**

L'unità comprende un pressostato alta pressione e un pressostato bassa pressione. Questi ultimi regolano la pressione dell'impianto frigorifero: quando questa sale oltre il limite superiore oppure scende al di sotto di quello inferiore il relativo pressostato si disattiva, arrestando automaticamente il compressore. Sull'interfaccia utente comparirà l'errore di protezione P1 o P0 fino a quando la pressione non avrà raggiunto il valore corretto. Se è necessario un intervento di manutenzione, l'errore P1 o P0 non scomparirà dall'interfaccia utente e, per correggere tale errore, l'installatore dovrà fare riferimento alla sezione "Risoluzione dei problemi".

<p>E7</p>	<p>Protezione da temperature del modulo trasduttore troppo elevate</p>	<ol style="list-style-type: none"> 1. La tensione di alimentazione dell'unità è bassa, aumentarla portandola all'intervallo richiesto. 2. Lo spazio tra le unità è troppo stretto per lo scambiatore primario. Aumentare lo spazio tra le unità. 3. Lo scambiatore primario è sporco o la sua superficie è ostruita. Pulire lo scambiatore primario o rimuovere l'ostruzione. 4. Il ventilatore non funziona. Il motore del ventilatore o il ventilatore sono guasti, sostituirli. 5. La portata d'acqua è insufficiente, è presente aria nell'impianto o la prevalenza della pompa è insufficiente. Espellere l'aria e scegliere un'altra pompa. 6. Il sensore della temperatura dell'acqua in uscita è allentato o guasto, ricollegarlo o sostituirlo.
<p>F1</p>	<p>Protezione da basse tensioni del generatore CC</p>	<ol style="list-style-type: none"> 1. Controllare l'alimentazione. 2. Se l'alimentazione è OK e la luce LED è OK, controllare la tensione PN; se è 380 V, il problema risiede dalla scheda principale. Se la luce è spenta, scollegare l'alimentazione, controllare l'IGBT e i diodi; se la tensione non è corretta, la scheda dell'inverter è danneggiata. Sostituirla. 3. Se l'IGBT è OK, ciò significa che la scheda dell'inverter è OK, la tensione del ponte raddrizzatore non è corretta. Controllare il ponte. (Stesso metodo dell'IGBT: scollegare l'alimentazione, controllare se i diodi sono danneggiati). 4. Solitamente, se F1 interviene all'avvio del compressore, una possibile causa è rappresentata dalla scheda madre. Se F1 interviene quando si avvia il ventilatore, ciò può essere dovuto alla scheda dell'inverter.
<p>bH</p>	<p>Errore PCB PED</p>	<ol style="list-style-type: none"> 1. Dopo aver disinserito la tensione per 5 minuti, inserirla nuovamente e verificare se l'anomalia è stata corretta; 2. Se questo non è il caso sostituire la scheda di sicurezza PED, inserire nuovamente la tensione e verificare se l'anomalia è stata corretta; 3. Se questo non è il caso, sarà necessario sostituire la scheda del modulo IPM.

P6	<i>L0</i>	Protezione del modulo	<ol style="list-style-type: none"> 1. Controllare la pressione dell'impianto della pompa di calore. 2. Controllare la resistenza della fase del compressore. 3. Controllare la sequenza di collegamento delle linee di alimentazione U, V, W tra la scheda dell'inverter e il compressore. 4. Controllare la sequenza di collegamento delle linee di alimentazione L1, L2, L3 tra la scheda dell'inverter e la scheda filtro. 5. Controllare la scheda dell'inverter.
	<i>L1</i>	Protezione da basse tensioni del generatore CC	
	<i>L2</i>	Protezione da alte tensioni del generatore CC	
	<i>L4</i>	Malfunzionamento MCE	
	<i>L5</i>	Protezione velocità zero	
	<i>L8</i>	Differenza di velocità > 15Hz protezione tra il primo e il secondo rilevamento	
	<i>L9</i>	Differenza di velocità > 15Hz protezione tra la velocità effettiva e quella impostata	

14 SPECIFICHE TECNICHE

14.1 Caratteristiche generali

Modello	Monofase	Monofase	Monofase	Trifase
	4/6 kW	8/10 kW	12/16 kW	12/16 kW
Capacità nominale	Fare riferimento ai Dati tecnici			
Dimensioni (altezza x larghezza x profondità)	718 x1295 x429mm	865x1385x526mm	865x1385x526mm	865x1385x526mm
Peso (senza riscaldatore ausiliario)				
Peso netto	86 kg	105 kg	129 kg	144 kg
Peso lordo	107 kg	132 kg	155 kg	172 kg
Collegamenti				
Ingresso/uscita acqua	G1" BSP	G1 1/4" BSP	G1 1/4" BSP	G1 1/4" BSP
Scarico dell'acqua	Raccordo del tubo			
Vaso di espansione				
Volume	8 l			
Pressione massima di esercizio (MWP)	8 bar (0,8 MPa)			
Pompa				
Tipo	Raffreddata ad acqua	Raffreddata ad acqua	Raffreddata ad acqua	Raffreddata ad acqua
N° di velocità	Velocità variabile	Velocità variabile	Velocità variabile	Velocità variabile
Valvola limitatrice di pressione del circuito idraulico	3 bar (0,3 MPa)			
Intervallo operativo - lato acqua				
Riscaldamento	+12~+65 °C			
Raffreddamento	+5~+25 °C			
Intervallo operativo - lato aria				
Riscaldamento	-25~35 °C			
Raffreddamento	-5~43 °C			
Acqua calda sanitaria prodotta dalla pompa di calore	-25~43 °C			

14.2 Specifiche elettriche

Modello		Monofase 4/6/8/10/12/16 kW	Trifase 12/16 kW
Unità standard	Alimentazione	220-240 V~ 50 Hz	380-415 V 3 N~ 50 Hz
	Corrente nominale di esercizio	Vedere "9.7.4 Requisiti dei dispositivi di sicurezza"	
Riscaldatore ausiliario	Alimentazione	Vedere "9.7.4 Requisiti dei dispositivi di sicurezza"	
	Corrente nominale di esercizio		

15 INFORMAZIONI PER LA MANUTENZIONE

Qualora sia presente una perdita di refrigerante, l'unità dovrà essere tempestivamente riparata da un professionista qualificato. In caso di emergenza dovuta a incendi o esplosioni, chiamare l'unità di primo intervento locale.

1) Controlli dell'area

Prima di iniziare un intervento su di un impianto contenente refrigeranti infiammabili, procedere agli opportuni controlli di sicurezza per verificare che i rischi di innesco siano minimi. Per le riparazioni riguardanti l'impianto refrigerante si raccomanda di adottare le seguenti precauzioni prima di iniziare.

2) Procedura di lavoro

Gli interventi devono essere eseguiti seguendo una procedura controllata, in modo da ridurre al minimo il rischio che siano presenti gas o vapori infiammabili durante lo svolgimento del lavoro.

3) Area di lavoro generale

Tutto il personale addetto alla manutenzione e le altre persone che lavorano nell'area devono essere informate sulla natura del lavoro da svolgere. Si raccomanda di non svolgere le operazioni in spazi chiusi. L'area intorno allo spazio di lavoro dovrà essere delimitata e isolata. Verificare che le condizioni all'interno dell'area siano sicure in termini di controllo di eventuali materiali infiammabili.

4) Controllo della presenza di refrigerante

L'area deve essere controllata con un apposito rivelatore di refrigerante prima e durante l'intervento, in modo che il tecnico sia a conoscenza di atmosfere potenzialmente infiammabili. Verificare che l'apparecchio di rilevamento delle perdite utilizzato sia idoneo per l'uso con refrigeranti infiammabili, ossia che non generi scintille e sia adeguatamente sigillato o a sicurezza intrinseca.

5) Presenza di estintori

Nel caso in cui occorra eseguire operazioni a caldo sulle apparecchiature di refrigerazione o sui relativi componenti, tenere a portata di mano un estintore idoneo. Predisporre un estintore a polvere secca o a CO₂ in prossimità dell'area di carico.

6) Assenza di fonti di innesco

Mentre su un impianto di refrigerazione vengono effettuate operazioni che comportano l'esposizione di tubazioni che contengono o hanno contenuto un refrigerante infiammabile è vietato usare qualsiasi fonte di innesco, dato che ciò potrebbe comportare un rischio di incendio o di esplosione. Tutte le possibili fonti di innesco, incluso il fumare sigarette, dovranno essere tenute a una distanza adeguata dal luogo di installazione, riparazione, smontaggio e smaltimento, dato che potrebbe venire rilasciato refrigerante infiammabile nello spazio circostante. Prima di iniziare l'intervento, occorre verificare che l'area intorno alle apparecchiature non presenti alcun rischio di innesco o pericolo di infiammabilità. Devono essere affissi cartelli VIETATO FUMARE.

7) Ventilazione dell'area

Prima di intervenire sull'impianto o di eseguirvi qualsiasi operazione, verificare che l'area sia aperta o adeguatamente ventilata. La ventilazione deve essere costante per tutta la durata delle operazioni. La ventilazione deve essere in grado di disperdere in sicurezza tutto il refrigerante eventualmente rilasciato e, preferibilmente, di espellerlo all'esterno nell'atmosfera.

8) Controlli delle apparecchiature di refrigerazione

Quando un componente del circuito refrigerante viene sostituito, assicurarsi che quello nuovo sia idoneo per l'uso previsto e conforme alle specifiche corrette. Devono sempre essere seguite le linee guida del produttore relative a manutenzione e assistenza. In caso di dubbi, consultare il reparto tecnico del produttore per richiedere assistenza. Per le installazioni che utilizzano refrigeranti infiammabili si raccomanda di eseguire i controlli seguenti.

- I dispositivi e le uscite di ventilazione devono funzionare correttamente e non presentare ostruzioni.
- Se si utilizza un circuito refrigerante indiretto occorrerà verificare la presenza di refrigerante nei circuiti secondari; le marcature delle apparecchiature devono restare visibili e leggibili.
- Le marcature e i cartelli devono essere corretti.
- I tubi o gli altri componenti del circuito refrigerante devono essere installati in modo da rendere improbabile la loro esposizione a sostanze potenzialmente corrosive per i componenti contenenti il refrigerante, a meno che essi siano realizzati in materiali a resistenza intrinseca alla corrosione o adeguatamente protetti dal rischio di corrosione.

9) Controlli dei dispositivi elettrici

Le procedure di riparazione e manutenzione dei componenti elettrici devono includere i controlli di sicurezza iniziali e le procedure di ispezione dei componenti. Se si riscontra un difetto che può comportare rischi per la sicurezza, l'alimentazione elettrica del circuito dovrà essere interrotta finché il problema non sarà stato risolto correttamente. Se il problema non può essere risolto subito ma è necessario mantenere l'impianto in funzione, occorre adottare una soluzione temporanea adeguata. La situazione deve essere comunicata al proprietario delle apparecchiature, in modo che tutte le parti interessate siano debitamente informate.

I controlli iniziali di sicurezza dovranno comprendere quanto segue:

- Controllare che i condensatori siano scarichi: questa procedura deve essere eseguita in sicurezza per evitare il rischio di generare scintille.
- Controllare che non vi siano componenti o cavi sotto tensione esposti durante le operazioni di carica, ripristino o sfiato dell'impianto.
- Controllare che non vi siano interruzioni nella messa a terra.

10) Riparazione di componenti sigillati

a) Durante le operazioni di riparazione dei componenti sigillati, tutte le utenze elettriche dovranno essere scollegate dalle apparecchiature in questione prima di togliere le coperture a tenuta, ecc. Nel caso in cui sia assolutamente necessario alimentare le apparecchiature durante l'intervento, occorre applicare nel punto più critico un dispositivo permanente di rilevamento delle perdite in grado di segnalare situazioni potenzialmente pericolose.

b) Prestare particolare attenzione a quanto segue per garantire che, durante gli interventi sui componenti elettrici, il mantello non subisca alterazioni tali da compromettere il livello di protezione richiesto, tra cui il danneggiamento dei cavi, un numero eccessivo di connessioni, l'utilizzo di morsetti non conformi alle specifiche originali, il danneggiamento delle guarnizioni, un montaggio non corretto dei passacavi, ecc.

- Verificare che l'apparecchio sia montato correttamente.
- Verificare che le guarnizioni o i materiali di tenuta non si siano deteriorati al punto da non garantire più una tenuta perfetta rispetto alla penetrazione di atmosfere infiammabili. Le parti di ricambio devono essere conformi alle specifiche del produttore.

NOTA

L'utilizzo di sigillanti a base di silicone può compromettere l'efficacia di alcuni tipi di dispositivi di rilevamento delle perdite. I componenti a sicurezza intrinseca non necessitano di essere isolati prima dell'esecuzione degli interventi.

11) Riparazione di componenti a sicurezza intrinseca

Prima di applicare al circuito carichi a capacità o induttanza permanente, verificare che questa operazione non comporti il superamento dei valori di tensione e corrente ammissibili per le apparecchiature in uso. I componenti a sicurezza intrinseca sono gli unici tipi di componenti sui quali è possibile intervenire sotto tensione in presenza di un'atmosfera infiammabile. L'apparecchio di prova deve rispettare i valori nominali corretti. Sostituire i componenti utilizzando esclusivamente le parti specificate dal produttore. Parti diverse possono causare l'innesco del refrigerante rilasciato nell'atmosfera da una perdita.

12) Cablaggio

Accertarsi che il cablaggio non sia soggetto a usura, corrosione, pressione eccessiva, vibrazioni, bordi affilati o effetti ambientali nocivi. Durante il controllo occorre tenere conto anche degli effetti dell'invecchiamento o delle continue vibrazioni provenienti da sorgenti quali compressori o ventilatori.

13) Rilevamento di refrigeranti infiammabili

È vietato, in ogni caso, utilizzare potenziali fonti di innesco per individuare o rilevare perdite di refrigerante. Non è consentito l'utilizzo di torce alogene (o di altri sistemi di rilevamento a fiamma libera).

14) Metodi di rilevamento delle perdite

I seguenti metodi di rilevamento delle perdite sono considerati accettabili per gli impianti contenenti refrigeranti infiammabili. Per rilevare i refrigeranti infiammabili devono essere utilizzati rilevatori di perdite elettronici, tuttavia la loro sensibilità potrebbe non essere adeguata o richiedere una ricalibrazione. (Gli apparecchi di rilevamento devono essere calibrati in un'area priva di refrigerante). Verificare che il rilevatore non costituisca una potenziale fonte di ignizione e sia idoneo per il refrigerante. I dispositivi di rilevamento delle perdite devono essere configurati ad una data percentuale del limite inferiore di infiammabilità (LFL) del refrigerante ed essere calibrati per il refrigerante utilizzato confermando la percentuale appropriata di gas (max. 25%). I fluidi di rilevamento delle perdite sono idonei per l'utilizzo con la maggior parte dei refrigeranti; occorre, tuttavia, evitare l'utilizzo di detergenti contenenti cloro, poiché questo può reagire con il refrigerante e corrodere le tubazioni in rame. Se si sospetta una perdita, si raccomanda di allontanare o spegnere tutte le fiamme libere. Se si individua una perdita di refrigerante che richiede un'operazione di brasatura, tutto il refrigerante dovrà essere rimosso dall'impianto oppure isolato (per mezzo di valvole di arresto) in una parte dell'impianto lontana dalla perdita. Si dovrà, quindi, spurgare l'impianto con azoto esente da ossigeno (OFN) sia prima che durante la brasatura.

15) Rimozione ed evacuazione

Quando occorre intervenire sul circuito refrigerante per eseguire una riparazione o per altri scopi occorre seguire le procedure convenzionali. È importante, tuttavia, seguire le prassi raccomandate tenendo conto dei pericoli di infiammabilità. Si raccomanda di attenersi alla seguente procedura:

- Rimuovere il refrigerante;
- Spurgare il circuito con gas inerte;
- Svuotarlo;
- Spurgare nuovamente con gas inerte;
- Aprire il circuito mediante taglio o brasatura.

La carica di refrigerante deve essere recuperata nelle apposite bombole. L'impianto deve essere spurgato con azoto esente da ossigeno per mettere in sicurezza l'unità. Potrebbe essere necessario ripetere più volte questa procedura.

Non utilizzare aria compressa o ossigeno per questa operazione.

Il lavaggio deve essere eseguito rompendo il vuoto nell'impianto introducendo azoto esente da ossigeno nel circuito e continuando a riempirlo fino a raggiungere la pressione di esercizio, quindi sfiatando nell'atmosfera e, infine, ricreando il vuoto. Questa procedura deve essere ripetuta fino alla completa espulsione del refrigerante dall'impianto.

Quando si utilizza l'ultima carica di OFN, l'impianto dovrà essere sfiatato alla pressione atmosferica per consentire l'esecuzione del lavoro.

Questa operazione è essenziale per poter eseguire operazioni di brasatura sulla tubazione.

Verificare che l'uscita della pompa a vuoto non sia vicina a eventuali fonti di innesco e che sia disponibile un'idonea ventilazione.

16) Procedure di carica

Oltre alle procedure di carica convenzionali si raccomanda di seguire le seguenti indicazioni:

- Evitare che avvengano contaminazioni con refrigeranti differenti durante l'utilizzo delle apparecchiature di carica. Limitare il più possibile la lunghezza dei tubi o delle condotte per ridurre al minimo la quantità di refrigerante in essi contenuta.
- Le bombole devono essere tenute in verticale.
- Prima di caricare il refrigerante nell'impianto, assicurarsi che quest'ultimo sia correttamente collegato a terra.
- Etichettare l'impianto dopo averlo caricato (qualora l'etichetta non fosse già presente).
- Prestare la massima attenzione per evitare che il sistema venga riempito in modo eccessivo.
- Prima di ricaricare l'impianto, testare la pressione con azoto esente da ossigeno. Al termine della carica, ma prima della messa in funzione, controllare che il sistema non presenti perdite. Eseguire un ulteriore controllo per verificare l'assenza di perdite prima di concludere il lavoro.

17) Messa fuori servizio

Prima di eseguire questa procedura, è essenziale che il tecnico abbia totale dimestichezza con l'apparecchio e tutti i relativi componenti. Si raccomanda di recuperare tutti i refrigeranti utilizzando procedure sicure. Prima di procedere, prelevare un campione di olio e refrigerante.

Ciò qualora sia necessaria un'analisi per poter riutilizzare il refrigerante recuperato. Prima di iniziare la procedura è essenziale verificare che sia disponibile alimentazione elettrica.

a) Acquisire dimestichezza con le apparecchiature e il loro funzionamento.

b) Isolare elettricamente l'impianto

c) Prima di procedere, verificare quanto segue:

- Che sia disponibile, se necessario, un'attrezzatura meccanica per la movimentazione delle bombole di refrigerante.
- Che siano disponibili e vengano utilizzati correttamente tutti i dispositivi personali di protezione individuale.
- Che il processo di recupero venga svolto sotto la costante supervisione di una persona competente.
- Che le attrezzature di recupero e le bombole siano conformi alle norme vigenti.

d) Se possibile, travasare il refrigerante con una procedura di "pump-down".

e) Se non è possibile creare il vuoto, utilizzare un collettore che consenta l'espulsione del refrigerante da varie parti dell'impianto.

f) Prima di procedere al recupero, accertarsi che la bombola si trovi sulla bilancia.

g) Avviare il dispositivo di recupero e utilizzarlo secondo le istruzioni del produttore.

h) Non riempire eccessivamente le bombole (non superare l'80% del volume della carica del liquido).

i) Non superare la pressione massima di esercizio della bombola, neppure temporaneamente.

j) Una volta riempite correttamente le bombole e terminata la procedura, rimuovere immediatamente queste ultime e l'apparecchio dal sito e, infine, chiudere tutte le valvole di isolamento dell'apparecchio.

k) Prima di caricare il refrigerante recuperato in un altro impianto di refrigerazione sarà necessario pulirlo e controllarlo.

18) Etichettatura

Le apparecchiature devono essere etichettate per segnalare che sono state messe fuori servizio e svuotate del refrigerante. L'etichetta deve essere datata e firmata. Controllare che sulle apparecchiature siano applicate apposite etichette indicanti il contenuto di refrigerante infiammabile.

19) Recupero

Quando si scarica il refrigerante da un impianto a scopo di manutenzione o messa fuori servizio, si raccomanda di eseguire la procedura di scarico in sicurezza.

Se il refrigerante viene travasato in bombole, utilizzare solo bombole adatte al recupero del refrigerante. Verificare che sia disponibile il numero di bombole necessario per contenere l'intera carica dell'impianto. Tutte le bombole da utilizzare devono essere designate per il refrigerante recuperato ed etichettate per il refrigerante specifico (ovvero bombole speciali per il recupero di refrigerante). Le bombole devono essere provviste di valvola limitatrice di pressione e delle relative valvole di arresto, tutte ben funzionanti. Le bombole di recupero vuote devono essere scaricate e, se possibile, raffreddate prima di procedere al recupero.

L'apparecchio di recupero deve essere in buono stato di funzionamento, accompagnato dalle relative istruzioni disponibili a portata di mano, e deve essere idoneo al recupero di refrigeranti infiammabili. Inoltre, occorre predisporre una serie di bilance calibrate ben funzionanti.

I tubi dovranno essere completi di raccordi di disaccoppiamento esenti da perdite e in buone condizioni. Prima di utilizzare l'apparecchio di recupero, controllare che sia ben funzionante, che sia stato sottoposto a una corretta manutenzione e che i relativi componenti elettrici siano sigillati per impedire rischi di innesco in caso di fuoriuscite di refrigerante. In caso di dubbi consultare il produttore.

Il refrigerante recuperato deve essere restituito al fornitore nelle bombole di recupero corrette, accompagnate dal relativo documento di trasporto rifiuti. Non mescolare diversi tipi di refrigerante nelle unità di recupero e, in particolare, nelle bombole.

Se occorre rimuovere i compressori o i relativi oli, assicurarsi che questi vengano scaricati ad un livello accettabile per evitare che rimanga del refrigerante infiammabile all'interno del lubrificante. Prima di restituire il compressore ai fornitori è necessario svuotarlo. Per accelerare questo processo, utilizzare solo il riscaldamento elettrico sul corpo del compressore. Quando si estrae l'olio dall'impianto, effettuare l'operazione di scarico in sicurezza.

20) Trasporto, marcatura e stoccaggio delle unità

Trasporto di apparecchi contenenti refrigeranti infiammabili: attenersi alle norme in vigore sul trasporto.

Marcature e segnaletica sugli apparecchi: attenersi alle norme locali.

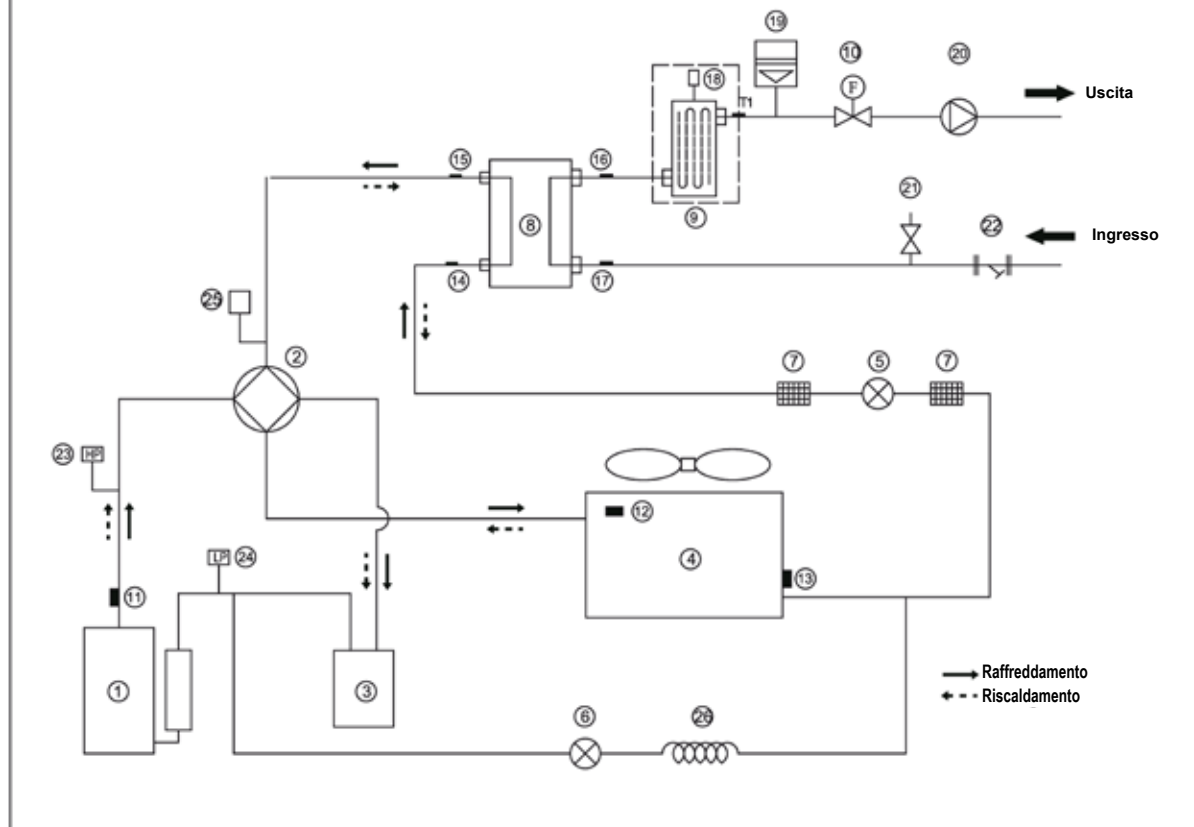
Smaltimento di apparecchi contenenti refrigeranti infiammabili: attenersi alle norme in vigore a livello nazionale.

Stoccaggio degli apparecchi. Di concerto con le istruzioni del costruttore.

Stoccaggio degli apparecchi imballati (non venduti). Devono essere utilizzati imballaggi protettivi, in modo che eventuali danni meccanici agli apparecchi in essi contenuti non possano causare perdite di refrigerante.

Il numero massimo di apparecchi che è possibile immagazzinare in uno stesso luogo è stabilito dalle norme locali.

ALLEGATO A: Circuito del refrigerante



Numero	Descrizione	Numero	Descrizione
1	Compressore	14	Sensore di temperatura di ingresso del refrigerante (tubo del liquido)
2	Valvola a 4 vie	15	Sensore di temperatura di uscita del refrigerante (tubo del gas)
3	Separatore gas-liquido	16	Sensore di temperatura dell'acqua in uscita
4	Scambiatore primario lato aria	17	Sensore di temperatura dell'acqua in ingresso
5	Valvola di espansione elettronica	18	Valvola di sfiato automatica
6	Valvola elettromagnetica unidirezionale	19	Vaso di espansione
7	Filtro	20	Pompa di ricircolo
8	Scambiatore primario lato acqua (scambiatore a piastre)	21	Valvola limitatrice di pressione
9	Riscaldatore ausiliario (opzionale)	22	Filtro a Y
10	Flussostato	23	Pressostato di alta pressione
11	Sensore di mandata del gas	24	Pressostato di bassa pressione
12	Sensore della temperatura esterna	25	Sensore di pressione
13	Sensore di evaporazione in fase di riscaldamento (sensore del condensatore in fase di raffreddamento)	26	Capillare

ALLEGATO B:

Caratteristiche di resistenza del sensore di temperatura

Tabella 1: Caratteristiche di resistenza del sensore di temperatura T4, T3, T2, T2B, Th

Temperatura (°C)	Resistenza (kΩ)	Temperatura (°C)	Resistenza (kΩ)	Temperatura (°C)	Resistenza (kΩ)	Temperatura (°C)	Resistenza (kΩ)
-25	144,266	15	16,079	55	2,841	95	0,708
-24	135,601	16	15,313	56	2,734	96	0,686
-23	127,507	17	14,588	57	2,632	97	0,666
-22	119,941	18	13,902	58	2,534	98	0,646
-21	112,867	19	13,251	59	2,44	99	0,627
-20	106,732	20	12,635	60	2,35	100	0,609
-19	100,552	21	12,05	61	2,264	101	0,591
-18	94,769	22	11,496	62	2,181	102	0,574
-17	89,353	23	10,971	63	2,102	103	0,558
-16	84,278	24	10,473	64	2,026	104	0,542
-15	79,521	25	10	65	1,953	105	0,527
-14	75,059	26	9,551	66	1,883		
-13	70,873	27	9,125	67	1,816		
-12	66,943	28	8,721	68	1,752		
-11	63,252	29	8,337	69	1,69		
-10	59,784	30	7,972	70	1,631		
-9	56,524	31	7,625	71	1,574		
-8	53,458	32	7,296	72	1,519		
-7	50,575	33	6,982	73	1,466		
-6	47,862	34	6,684	74	1,416		
-5	45,308	35	6,401	75	1,367		
-4	42,903	36	6,131	76	1,321		
-3	40,638	37	5,874	77	1,276		
-2	38,504	38	5,63	78	1,233		
-1	36,492	39	5,397	79	1,191		
0	34,596	40	5,175	80	1,151		
1	32,807	41	4,964	81	1,113		
2	31,12	42	4,763	82	1,076		
3	29,528	43	4,571	83	1,041		
4	28,026	44	4,387	84	1,007		
5	26,608	45	4,213	85	0,974		
6	25,268	46	4,046	86	0,942		
7	24,003	47	3,887	87	0,912		
8	22,808	48	3,735	88	0,883		
9	21,678	49	3,59	89	0,855		
10	20,61	50	3,451	90	0,828		
11	19,601	51	3,318	91	0,802		
12	18,646	52	3,191	92	0,777		
13	17,743	53	3,069	93	0,753		
14	16,888	54	2,952	94	0,73		

Tabella 2: Caratteristiche di resistenza del sensore T_p

Temperatura (°C)	Resistenza (kΩ)	Temperatura (°C)	Resistenza (kΩ)	Temperatura (°C)	Resistenza (kΩ)	Temperatura (°C)	Resistenza (kΩ)
-20	542,7	20	68,66	60	13,59	100	3,702
-19	511,9	21	65,62	61	13,11	101	3,595
-18	483,0	22	62,73	62	12,65	102	3,492
-17	455,9	23	59,98	63	12,21	103	3,392
-16	430,5	24	57,37	64	11,79	104	3,296
-15	406,7	25	54,89	65	11,38	105	3,203
-14	384,3	26	52,53	66	10,99	106	3,113
-13	363,3	27	50,28	67	10,61	107	3,025
-12	343,6	28	48,14	68	10,25	108	2,941
-11	325,1	29	46,11	69	9,902	109	2,860
-10	307,7	30	44,17	70	9,569	110	2,781
-9	291,3	31	42,33	71	9,248	111	2,704
-8	275,9	32	40,57	72	8,940	112	2,630
-7	261,4	33	38,89	73	8,643	113	2,559
-6	247,8	34	37,30	74	8,358	114	2,489
-5	234,9	35	35,78	75	8,084	115	2,422
-4	222,8	36	34,32	76	7,820	116	2,357
-3	211,4	37	32,94	77	7,566	117	2,294
-2	200,7	38	31,62	78	7,321	118	2,233
-1	190,5	39	30,36	79	7,086	119	2,174
0	180,9	40	29,15	80	6,859	120	2,117
1	171,9	41	28,00	81	6,641	121	2,061
2	163,3	42	26,90	82	6,430	122	2,007
3	155,2	43	25,86	83	6,228	123	1,955
4	147,6	44	24,85	84	6,033	124	1,905
5	140,4	45	23,89	85	5,844	125	1,856
6	133,5	46	22,89	86	5,663	126	1,808
7	127,1	47	22,10	87	5,488	127	1,762
8	121,0	48	21,26	88	5,320	128	1,717
9	115,2	49	20,46	89	5,157	129	1,674
10	109,8	50	19,69	90	5,000	130	1,632
11	104,6	51	18,96	91	4,849		
12	99,69	52	18,26	92	4,703		
13	95,05	53	17,58	93	4,562		
14	90,66	54	16,94	94	4,426		
15	86,49	55	16,32	95	4,294		
16	82,54	56	15,73	96	4,167		
17	78,79	57	15,16	97	4,045		
18	75,24	58	14,62	98	3,927		
19	71,86	59	14,09	99	3,812		

Tabella 3: Caratteristiche di resistenza del sensore T5, TW_out, TW_in, T1

Temperatura (°C)	Resistenza (kΩ)	Temperatura (°C)	Resistenza (kΩ)	Temperatura (°C)	Resistenza (kΩ)	Temperatura (°C)	Resistenza (kΩ)
-30	867,29	10	98,227	50	17,600	90	4,4381
-29	815,80	11	93,634	51	16,943	91	4,3022
-28	767,68	12	89,278	52	16,315	92	4,1711
-27	722,68	13	85,146	53	15,713	93	4,0446
-26	680,54	14	81,225	54	15,136	94	3,9225
-25	641,07	15	77,504	55	14,583	95	3,8046
-24	604,08	16	73,972	56	14,054	96	3,6908
-23	569,39	17	70,619	57	13,546	97	3,5810
-22	536,85	18	67,434	58	13,059	98	3,4748
-21	506,33	19	64,409	59	12,592	99	3,3724
-20	477,69	20	61,535	60	12,144	100	3,2734
-19	450,81	21	58,804	61	11,715	101	3,1777
-18	425,59	22	56,209	62	11,302	102	3,0853
-17	401,91	23	53,742	63	10,906	103	2,9960
-16	379,69	24	51,396	64	10,526	104	2,9096
-15	358,83	25	49,165	65	10,161	105	2,8262
-14	339,24	26	47,043	66	9,8105		
-13	320,85	27	45,025	67	9,4736		
-12	303,56	28	43,104	68	9,1498		
-11	287,33	29	41,276	69	8,8387		
-10	272,06	30	39,535	70	8,5396		
-9	257,71	31	37,878	71	8,2520		
-8	244,21	32	36,299	72	7,9755		
-7	231,51	33	34,796	73	7,7094		
-6	219,55	34	33,363	74	7,4536		
-5	208,28	35	31,977	75	7,2073		
-4	197,67	36	30,695	76	6,9704		
-3	187,66	37	29,453	77	6,7423		
-2	178,22	38	28,269	78	6,5228		
-1	168,31	39	27,139	79	6,3114		
0	160,90	40	26,061	80	6,1078		
1	152,96	41	25,031	81	5,9117		
2	145,45	42	24,048	82	5,7228		
3	138,35	43	23,109	83	5,5409		
4	131,64	44	22,212	84	5,3655		
5	125,28	45	21,355	85	5,1965		
6	119,27	46	20,536	86	5,0336		
7	113,58	47	19,752	87	4,8765		
8	108,18	48	19,003	88	4,7251		
9	103,07	49	18,286	89	4,5790		

ALLEGATO C : Informazioni sull'assistenza

L'installatore deve completare queste tabelle e consegnarle all'utente finale. L'utente finale deve conservare con cura tali informazioni per riferimenti futuri.

Tab.1

	Informazioni di emergenza
Nome e informazioni di contatto dell'INSTALLATORE	
Nome e informazioni di contatto dell'INSTALLATORE CHE SI OCCUPA DELL'ASSISTENZA	
Informazioni di contatto dei VIGILI DEL FUOCO	
Informazioni di contatto della POLIZIA	
Informazioni di contatto dell'OSPEDALE LOCALE	
Informazioni di contatto del CENTRO USTIONATI	

Tab.2

	Informazioni sul refrigerante
Tipo di refrigerante	
Formula del refrigerante	
Infiammabilità del refrigerante	
Pressione massima consentita	
Arresto di emergenza dell'unità	

ALLEGATO D : Elenco dei pezzi di ricambio

1.1 Generale

Se i lavori di ispezione o manutenzione rivelano la necessità di sostituire un componente della pompa di calore, utilizzare solo ricambi e attrezzature raccomandati.



Attenzione

Utilizzare esclusivamente ricambi originali.

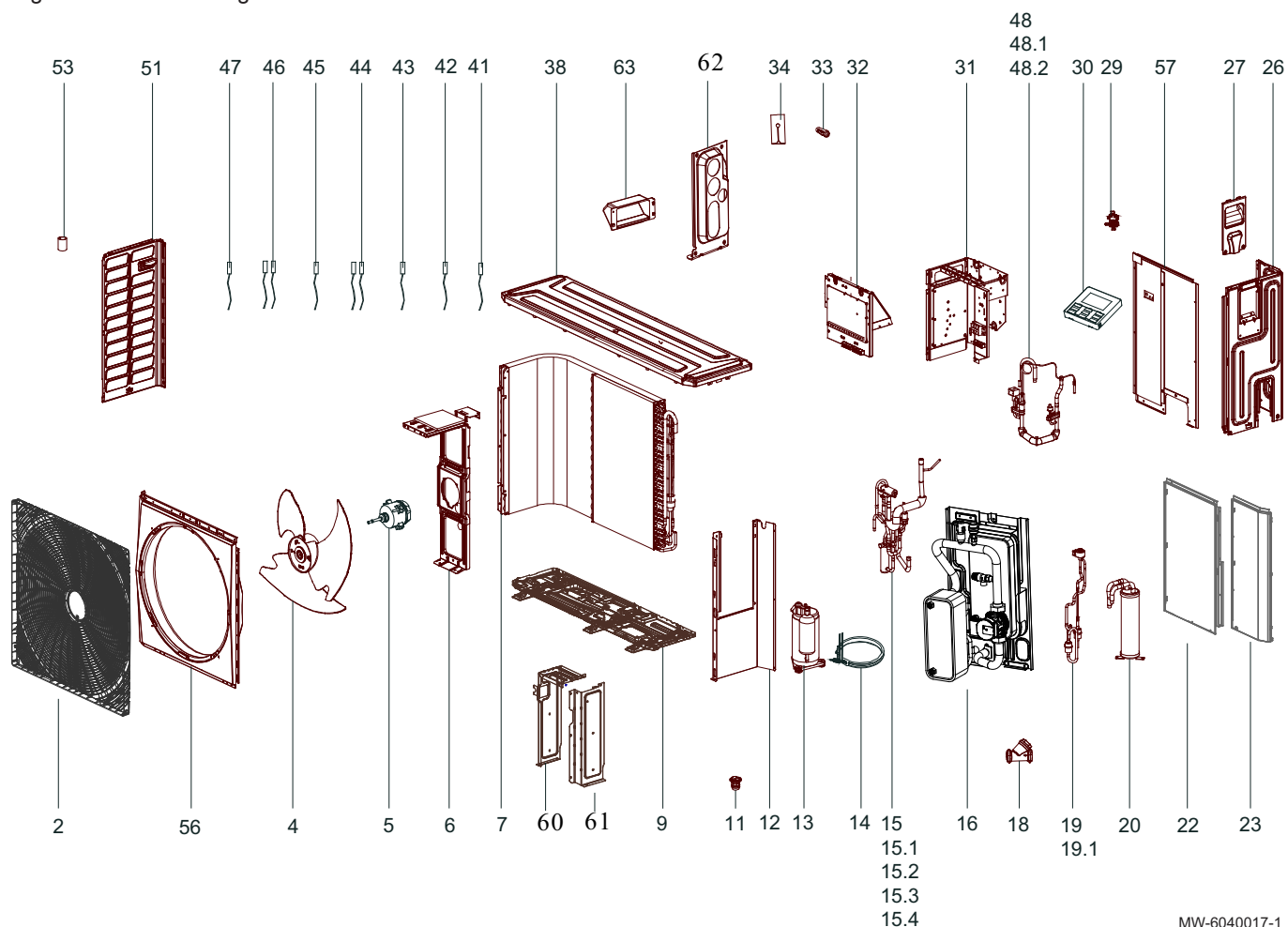


Importante

Per ordinare un pezzo di ricambio, è indispensabile citare il numero di codice indicato nella lista.

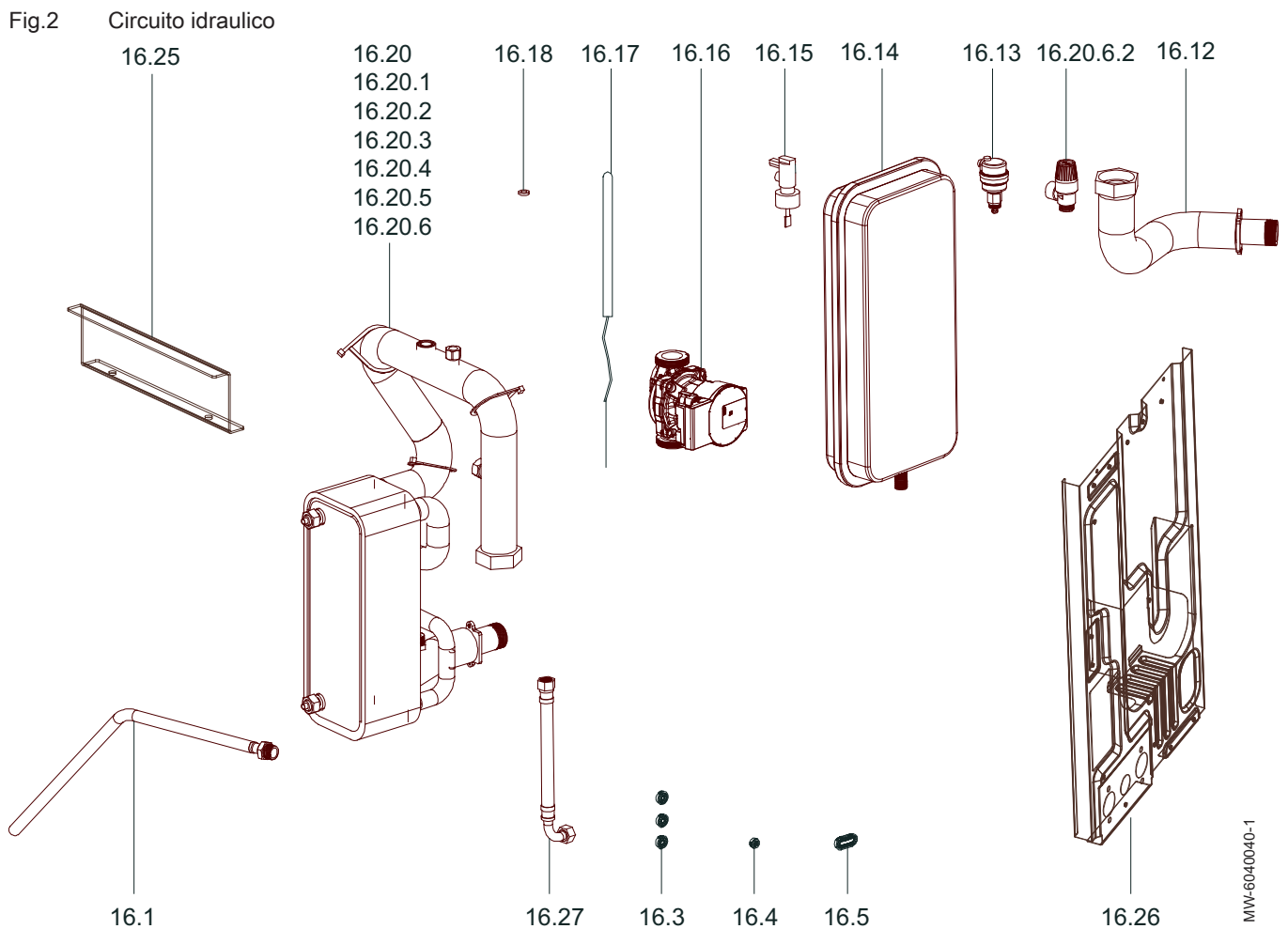
1.2 Monoblocco 4-6 kW monofase

Fig.1 Panoramica generale



Tab.1

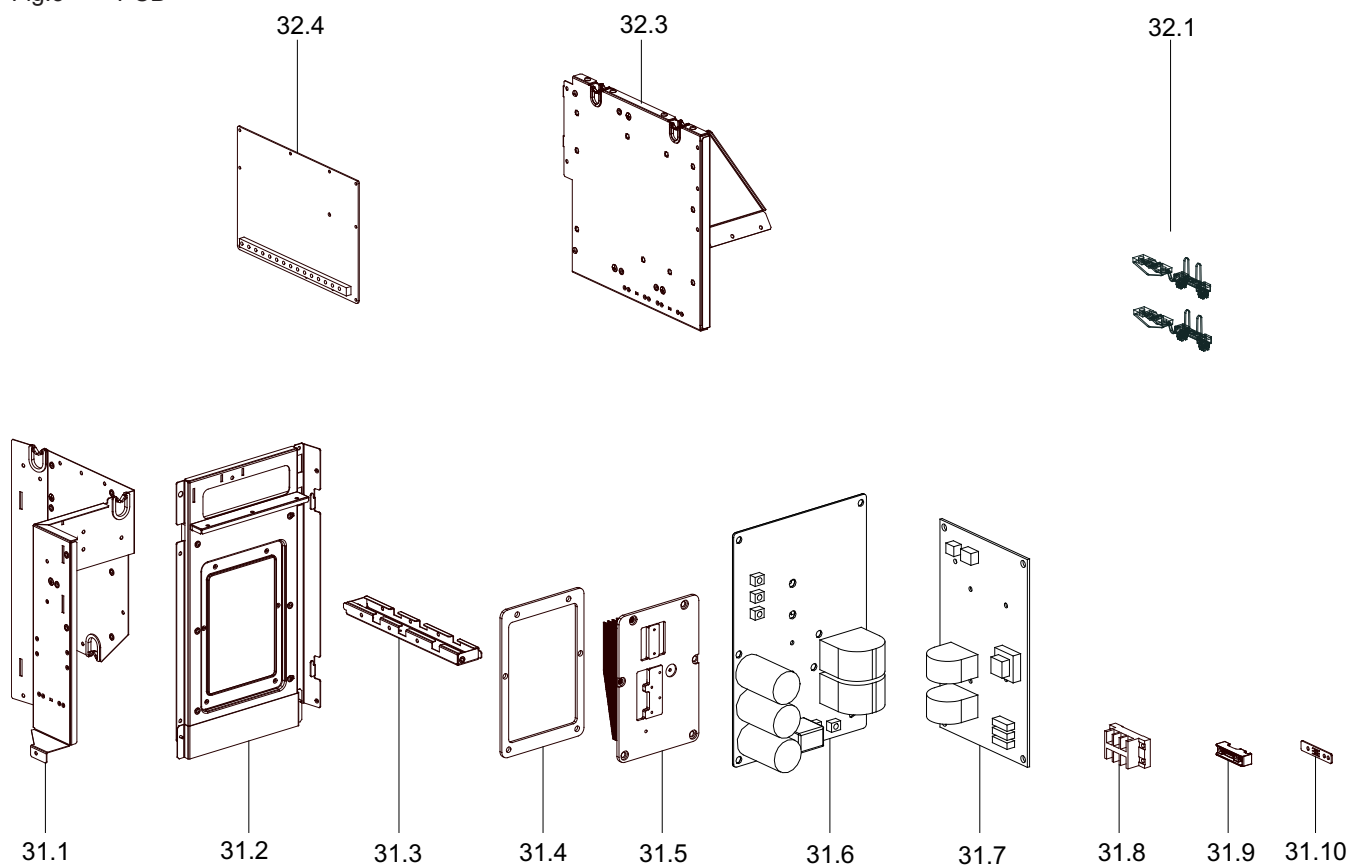
ID	Riferimento	Descrizione
2	7813962	Griglia ventilatore
4	7804320	Elica del ventilatore
5	7804319	Motore del ventilatore
6	7804318	Staffa motore
7	7804313	Batteria a tubi alettati
9	7813963	Pannello base
11	7808780	Tubo di scarico condensa
12	7813964	Pannello intermedio
13	7803752	Compressore
14	7808797	Preriscaldatore elettrico
15	7813965	Circuito valvola 4 vie (completo)
15.1	7803758	Kit valvola a 4 vie
15.2	7803759	Sensore di pressione per kit valvola 4 vie
15.3	7804285	Regolatore di pressione per kit valvola 4 vie
15.4	7808802	Connettore per valvola 4 vie
16	-	Vedere: Fig.5, pagina 8
18	7813977	Filtro a Y
19	7813978	Valvola di espansione completa (completa)
19.1	7804312	Kit valvola di espansione elettronica
20	7804292	Serbatoio di stoccaggio
22	7813981	Pannello frontale destro Baxi (4-6 kW)
23	7813983	Pannello laterale destro - angolo anteriore
26	7813984	Pannello laterale destro - zona centrale
27	7804295	Impugnatura
29	7808859	Supporto per sensore
30	7798771	Controller cablato
31	-	Vedere: Fig.6, pagina 9
32	-	Vedere: Fig.6, pagina 9
33	7804293	Fermaglio in gomma
34	7809506	Protezione per bobina
38	7813987	Pannello superiore
41	7805345	Sensore di temperatura esterna (T4)
42	7804326	Sensore di temperatura del refrigerante all'uscita del condensatore (T3)
43	7804325	Sensore di temperatura del tubo di aspirazione (Th)
44	7804318	Sensore di temperatura del refrigerante (T2/T2B)
45	7804319	Sensore temperatura bollitore ACS (T5)
46	7804320	Sensore temperatura acqua scambiatore (TW_in/TW_out)
47	7804323	Sensore di temperatura mandata compressore (Tp)
48	7804288	Kit tubo di ritorno (completo)
48.1	7804322	Kit elettrovalvola unidirezionale
48.2	7804289	Pressostato
51	7804321	Pannello laterale sinistro
53	7813988	Cuscinetto in gomma
56	7814003	Staffa per la griglia ventilatore
57	7813989	Pannello laterale destro - zona centrale
60	7813990	Piastra di supporto sinistra dello scambiatore a piastre
61	7813991	Piastra di supporto destra dello scambiatore a piastre
62	7813992	Piastra di supporto della valvola
63	7813993	Chiusura ermetica



Tab.2

ID	Riferimento	Descrizione
16.1	7808813	Tubo di collegamento
16.12	7813966	Tubo di mandata
16.13	7808831	Valvola di sfiato aria
16.14	7808833	Vaso di espansione
16.15	7808834	Flussometro
16.16	7808836	Pompa di circolazione
16.17	7808837	Preriscaldatore elettrico
16.18	7808838	Guarnizione
16.20	7813967	Scambiatore a piastre (4-6 kW, completo)
16.20.1	7813957	Pozzetto portasonda
16.20.2	7813959	Guarnizione
16.20.3	7813970	Tubo di ritorno
16.20.4	7813971	Scambiatore di calore a piastre (4-10 kW)
16.20.5	7808842	Preriscaldatore scambiatore a piastre
16.20.6	7813973	Tubo di mandata
16.20.6.2	7808843	Valvola di sfogo pressione di sicurezza
16.25	7813974	Piastra di collegamento
16.26	7813975	Pannello intermedio - sezione circuito idraulico
16.27	7813976	Tubo di collegamento

Fig.3 PCB



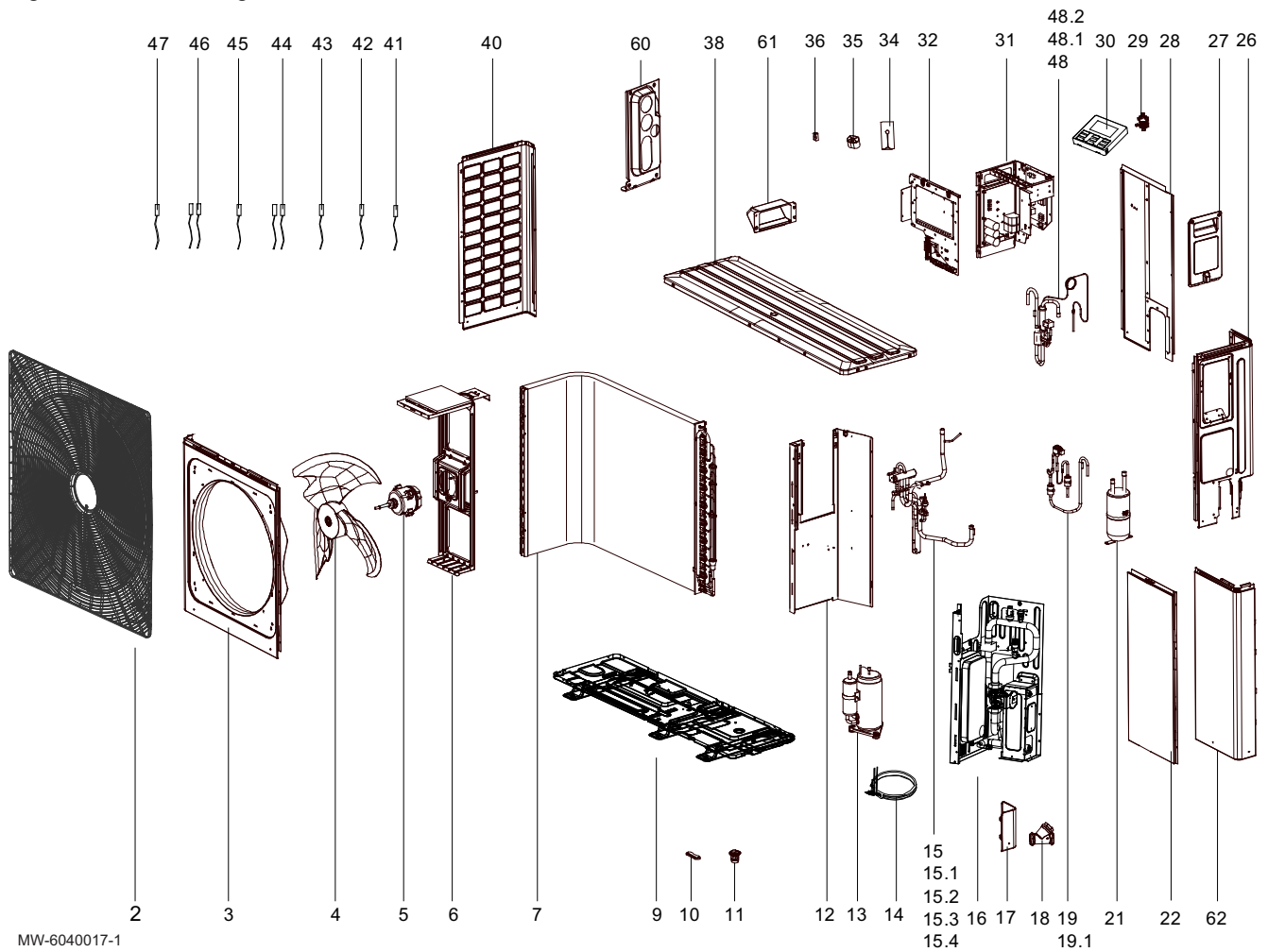
MW-6040041-1

Tab.3

ID	Riferimento	Descrizione
31.1	7813985	Staffa PCB
31.2	7808871	Pannello di supporto per radiatore
31.3	7808872	Rinforzo
31.4	7804300	Guarnizione
31.5	7808873	Dissipatore
31.6	7804301	PCB A - modulo inverter
31.7	7804304	PCB B - comando principale dell'impianto con pompa di calore
31.8	7804310	Morsettiera
31.9	7805149	Fermacavo
31.10	7804307	Base pressacavo
32.1	7808877	Fermacavo
32.3	7813986	Staffa per la PCB di comando del modulo idraulico
32.4	7809505	PCB - comando principale del modulo idraulico

1.3 Monoblocco 8-10 kW monofase

Fig.4 Panoramica generale



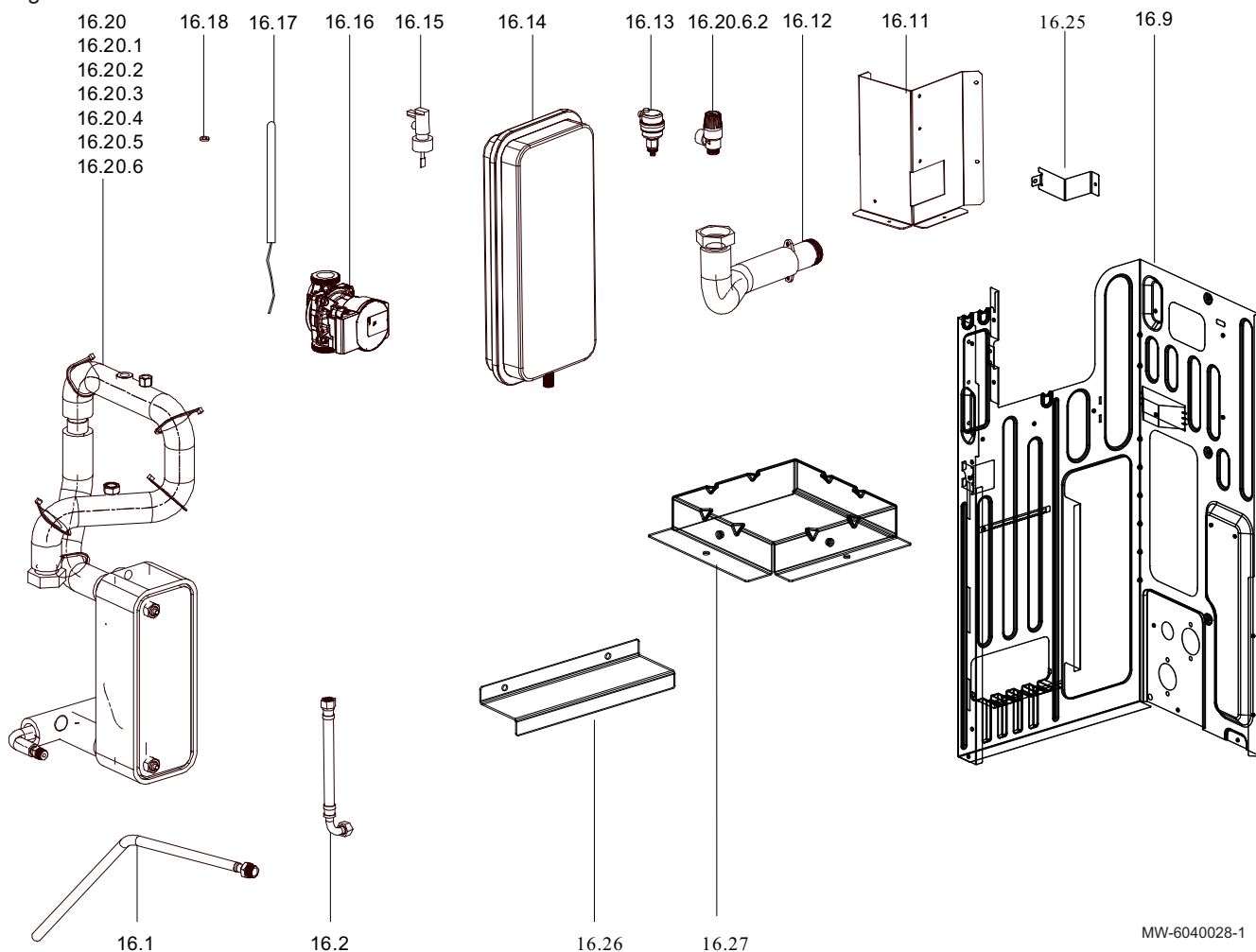
MW-6040017-1

Tab.4

ID	Riferimento	Descrizione
2	7808767	Griglia ventilatore
3	7804800	Staffa per la griglia ventilatore
4	7804798	Elica del ventilatore
5	7804797	Motore del ventilatore
6	7804796	Staffa motore
7	7804793	Batteria a tubi alettati
9	7808768	Pannello base
10	7808777	Tappo ermetico
11	7808780	Tubo di scarico condensa
12	7808781	Pannello intermedio
13	7804617	Compressore
14	7808797	Preriscaldatore elettrico
15	7808798	Circuito valvola 4 vie (completo)
15.1	7803758	Kit valvola a 4 vie
15.2	7803759	Sensore di pressione per kit valvola 4 vie
15.3	7804285	Regolatore di pressione per kit valvola 4 vie
15.4	7808802	Connettore per valvola 4 vie
16	-	Vedere: Fig.5, pagina 8
17	7804636	Pannello laterale destro - angolo posteriore
18	7808844	Filtro a Y
19	7808845	Valvola di espansione completa (completa)

ID	Riferimento	Descrizione
19.1	7804792	Kit valvola di espansione elettronica
21	7804622	Serbatoio di stoccaggio
22	7813982	Pannello frontale destro Baxi (8-16 kW)
26	7804638	Pannello laterale destro - zona centrale
27	7804637	Impugnatura
28	7808858	Pannello posteriore destro (completo)
29	7808859	Supporto per sensore
30	7798771	Controller cablato
31	-	Vedere: Fig.6, pagina 9
32	-	Vedere: Fig.6, pagina 9
34	7809506	Protezione per bobina
35	7809507	Tappo
36	7809508	Supporto per sensore
38	7809509	Pannello superiore
40	7804799	Pannello laterale sinistro
41	7805345	Sensore di temperatura esterna (T4)
42	7804326	Sensore di temperatura del refrigerante all'uscita del condensatore (T3)
43	7804325	Sensore di temperatura del tubo di aspirazione (Th)
44	7804318	Sensore di temperatura del refrigerante (T2/T2B)
45	7804319	Sensore temperatura bollitore ACS (T5)
46	7804320	Sensore temperatura acqua scambiatore (TW_in/TW_out)
47	7804323	Sensore di temperatura mandata compressore (Tp)
48	7804321	Kit tubo di ritorno (completo)
48.1	7804322	Kit elettrovalvola unidirezionale
48.2	7804289	Pressostato
60	7813992	Piastra di supporto della valvola
61	7813993	Chiusura ermetica
62	7813995	Pannello laterale destro - angolo anteriore

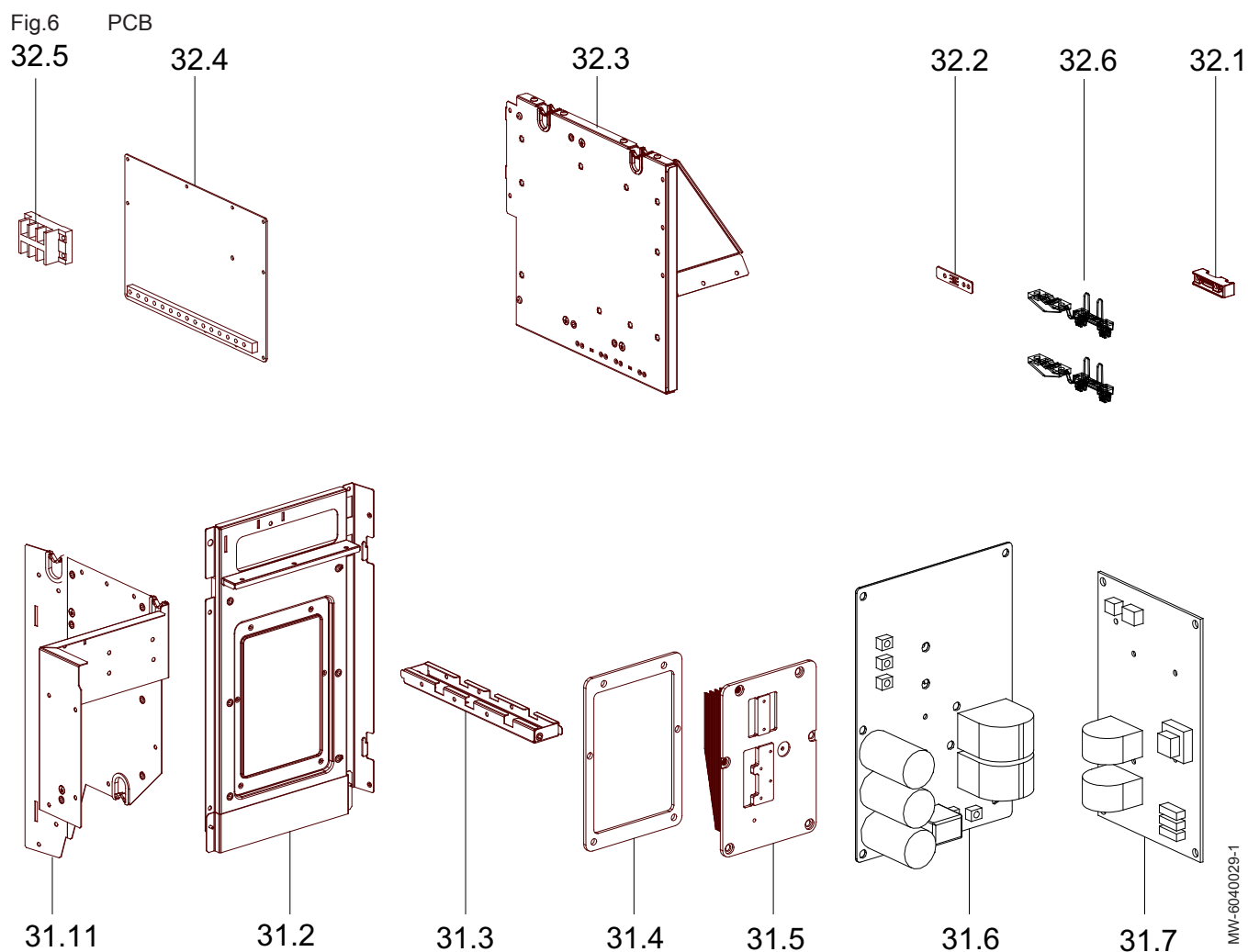
Fig.5 Circuito idraulico



MW-6040028-1

Tab.5

ID	Riferimento	Descrizione
16.1	7808813	Tubo di collegamento
16.2	7808814	Tubo di collegamento
16.9	7808828	Pannello intermedio - sezione circuito idraulico
16.11	7808829	Supporto scambiatore a piastre
16.12	7808830	Tubo di mandata
16.13	7808831	Valvola di sfiato aria
16.14	7808833	Vaso di espansione
16.15	7808834	Flussometro
16.16	7808836	Pompa di circolazione
16.17	7808837	Preriscaldatore elettrico
16.18	7808838	Guarnizione
16.20	7813968	Scambiatore a piastre (8-10 kW, completo)
16.20.1	7813957	Pozzetto portasonda
16.20.2	7813959	Guarnizione
16.20.3	7813960	Tubo di ritorno
16.20.4	7813971	Scambiatore di calore a piastre (4-10 kW)
16.20.5	7808842	Preriscaldatore scambiatore a piastre
16.20.6	7813961	Tubo di mandata
16.20.6.2	7808843	Valvola di sfogo pressione di sicurezza
16.25	7813996	Chiusura ermetica
16.26	7813974	Piastra di collegamento
16.27	7813997	Staffa protettiva inferiore dello scambiatore a piastre

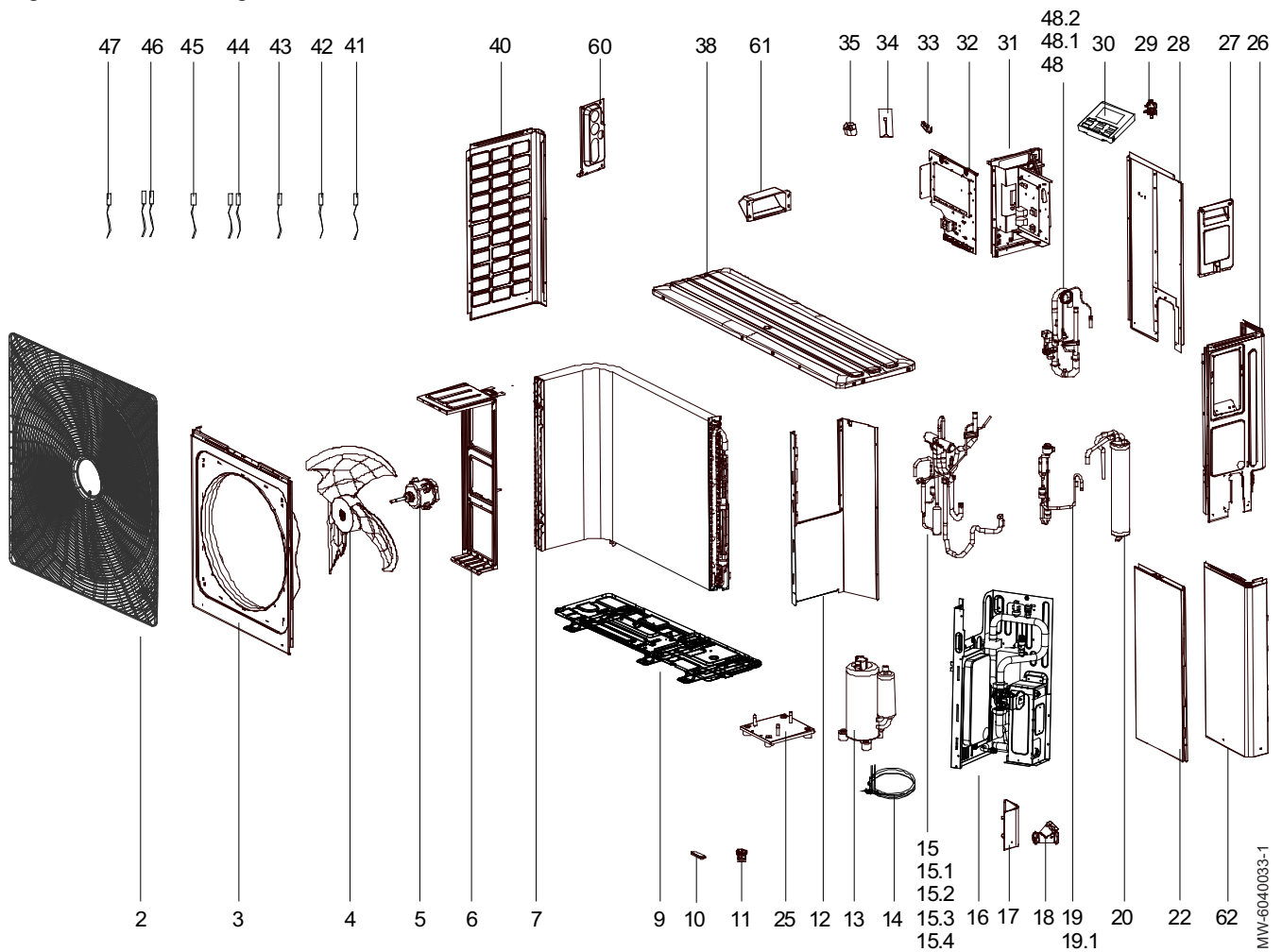


Tab.6

ID	Riferimento	Descrizione
31.2	7808871	Pannello di supporto per radiatore
31.3	7808872	Rinforzo
31.4	7804300	Guarnizione
31.5	7808873	Dissipatore
31.6	7804788	PCB A - modulo inverter
31.7	7804304	PCB B - comando principale dell'impianto con pompa di calore
31.11	7808875	Staffa per PCB A e B
32.1	7804309	Fermacavo
32.2	7804307	Base pressacavo
32.3	7809504	Staffa per la PCB di comando del modulo idraulico
32.4	7809505	PCB - comando principale del modulo idraulico
32.5	7804310	Morsettiera
32.6	7808877	Fermacavo

1.4 Monoblocco 12-16 kW monofase

Fig.7 Panoramica generale

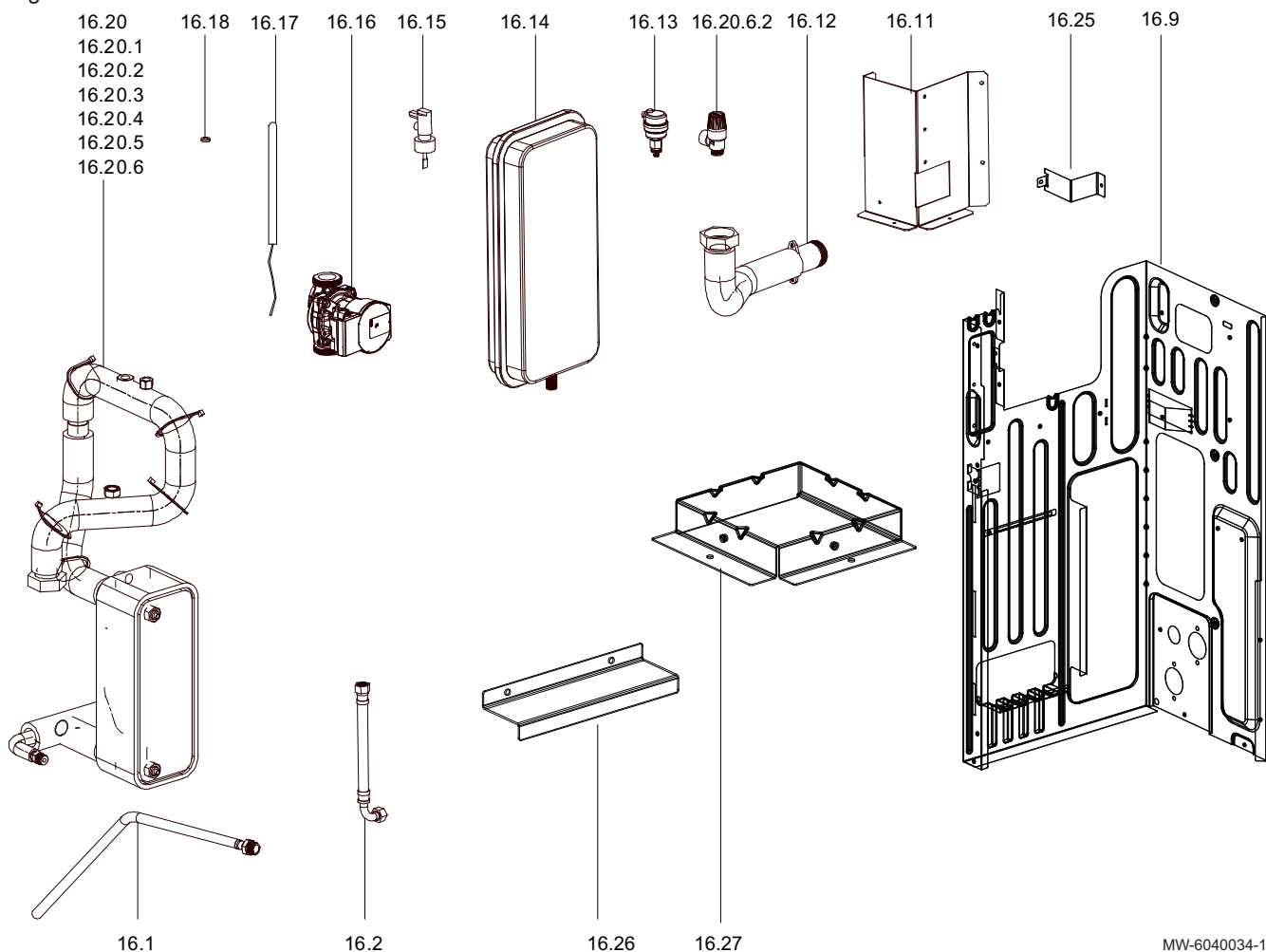


Tab.7

ID	Riferimento	Descrizione
2	7808767	Griglia ventilatore
3	7804800	Staffa per la griglia ventilatore
4	7804798	Elica del ventilatore
5	7804797	Motore del ventilatore
6	7805153	Staffa motore
7	7805152	Batteria a tubi alettati
9	7809590	Pannello base
10	7808777	Tappo ermetico
11	7808780	Tubo di scarico condensa
12	7809593	Pannello intermedio
13	7805098	Compressore
14	7809594	Preriscaldatore elettrico
15	7809595	Circuito valvola 4 vie (completo)
15.1	7805133	Kit valvola a 4 vie
15.2	7803759	Sensore di pressione per kit valvola 4 vie
15.3	7805135	Regolatore di pressione per kit valvola 4 vie
15.4	7808802	Connettore per valvola 4 vie
16	-	Vedere: Fig.8, pagina 12
17	7804636	Pannello laterale destro - angolo posteriore
18	7808844	Filtro a Y
19	7809603	Valvola di espansione completa (completa)

ID	Riferimento	Descrizione
19.1	7805151	Kit valvola di espansione elettronica
20	7805138	Serbatoio di stoccaggio
22	7813982	Pannello frontale destro Baxi (8-16 kW)
25	7805128	Staffa compressore
26	7804638	Pannello laterale destro - zona centrale
27	7804637	Impugnatura
28	7808858	Pannello posteriore destro (completo)
29	7808859	Supporto per sensore
30	7798771	Controller cablato
31	-	Vedere: Fig.9, pagina 13
32	-	Vedere: Fig.9, pagina 13
33	7804293	Fermaglio in gomma
34	7809506	Protezione per bobina
35	7809507	Tappo
38	7809509	Pannello superiore
40	7804799	Pannello laterale sinistro
41	7805345	Sensore di temperatura esterna (T4)
42	7804326	Sensore di temperatura del refrigerante all'uscita del condensatore (T3)
43	7804325	Sensore di temperatura del tubo di aspirazione (Th)
44	7809518	Sensore di temperatura del refrigerante (T2/T2B)
45	7809519	Sensore temperatura bollitore ACS (T5)
46	7809520	Sensore temperatura acqua scambiatore (TW_in/TW_out)
47	7804323	Sensore di temperatura mandata compressore (Tp)
48	7805136	Kit tubo di ritorno (completo)
48.1	7809522	Kit elettrovalvola unidirezionale
48.2	7804289	Pressostato
50	-	non disponibile come parte di ricambio
60	7813992	Piastra di supporto della valvola
61	7813993	Chiusura ermetica
62	7813995	Pannello laterale destro - angolo anteriore

Fig.8 Circuito idraulico

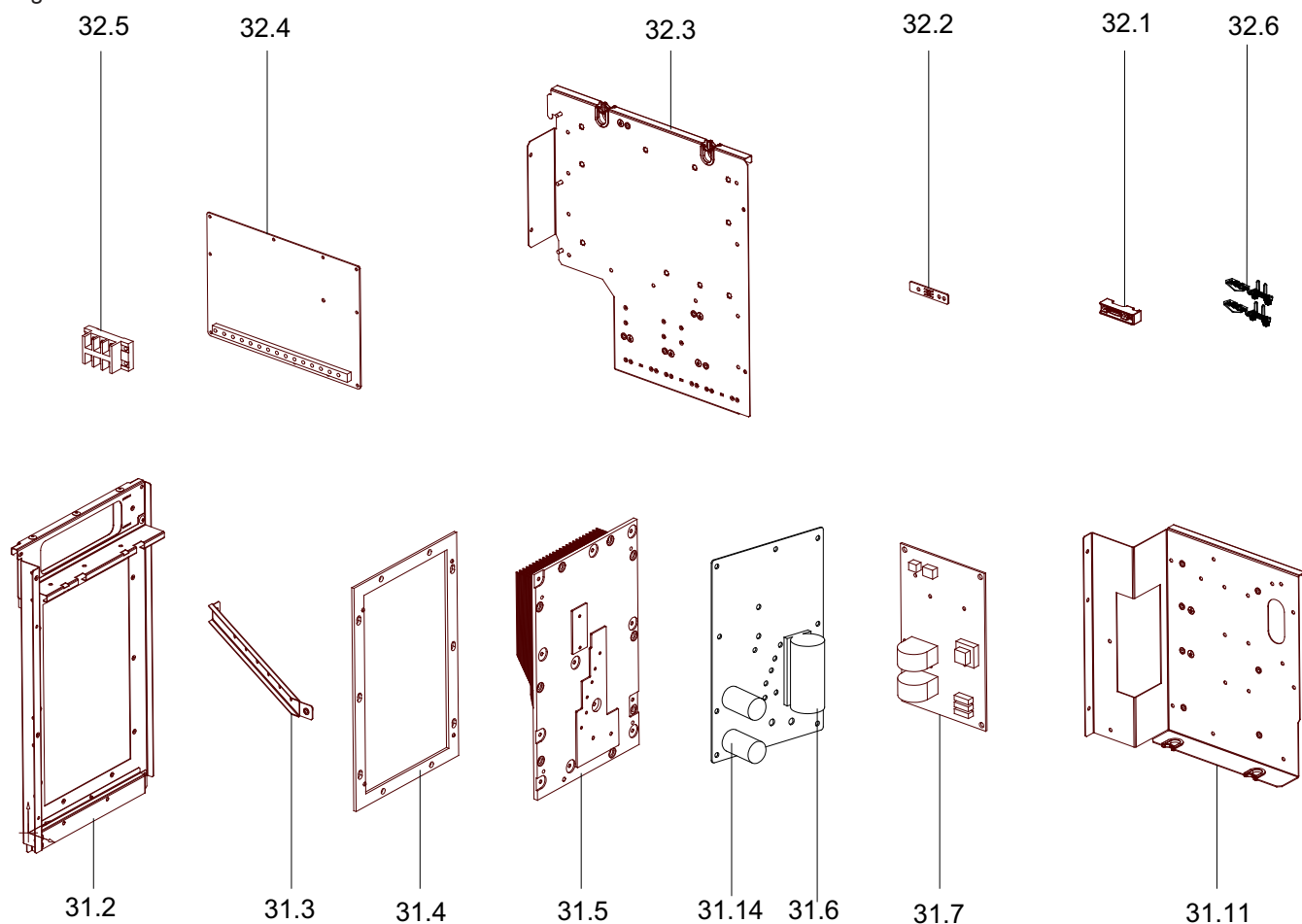


MW-6040034-1

Tab.8

ID	Riferimento	Descrizione
16.1	7808813	Tubo di collegamento
16.2	7808814	Tubo di collegamento
16.9	7808828	Pannello intermedio - sezione circuito idraulico
16.11	7809596	Supporto scambiatore a piastre
16.12	7808830	Tubo di mandata
16.13	7808831	Valvola di sfiato aria
16.14	7808833	Vaso di espansione
16.15	7809597	Flussometro
16.16	7808836	Pompa di circolazione
16.17	7808837	Preriscaldatore elettrico
16.18	7808838	Guarnizione
16.20	7813969	Scambiatore a piastre (12-16 kW, completo)
16.20.1	7813957	Pozzetto portasonda
16.20.2	7813959	Guarnizione
16.20.3	7813960	Tubo di ritorno
16.20.4	7813972	Scambiatore a piastre (12-16 kW)
16.20.5	7808842	Preriscaldatore scambiatore a piastre
16.20.6	7813961	Tubo di mandata
16.20.6.2	7808843	Valvola di sfogo pressione di sicurezza
16.25	7813996	Chiusura ermetica
16.26	7813974	Piastra di collegamento
16.27	7813997	Staffa protettiva inferiore dello scambiatore a piastre

Fig.9 PCB



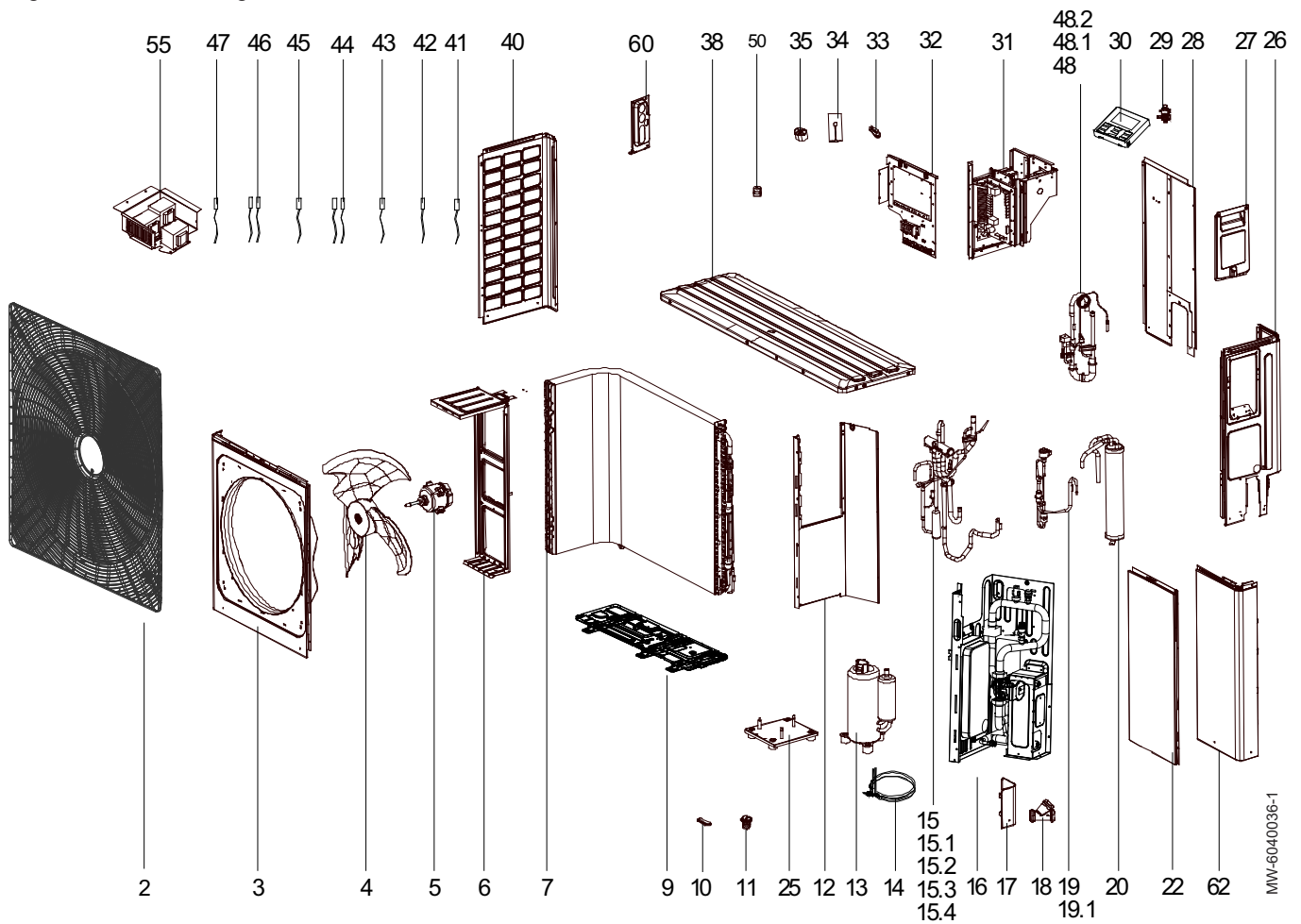
MW-6040035-1

Tab.9

ID	Riferimento	Descrizione
31.2	7809606	Pannello di supporto per radiatore
31.3	7809612	Rinforzo
31.4	7805144	Guarnizione
31.5	7809628	Dissipatore
31.6	7805146	PCB A - modulo inverter
31.7	7805147	PCB B - comando principale dell'impianto con pompa di calore
31.11	7809618	Staffa per PCB A e B
31.14	7809624	PCB relè per PCB A
32.1	7804309	Fermacavo
32.2	7804307	Base pressacavo
32.3	7809504	Staffa per la PCB di comando del modulo idraulico
32.4	7809505	PCB - comando principale del modulo idraulico
32.5	7804310	Morsettiera
32.6	7808877	Fermacavo

1.5 Monoblocco 12-16 kW trifase

Fig.10 Panoramica generale

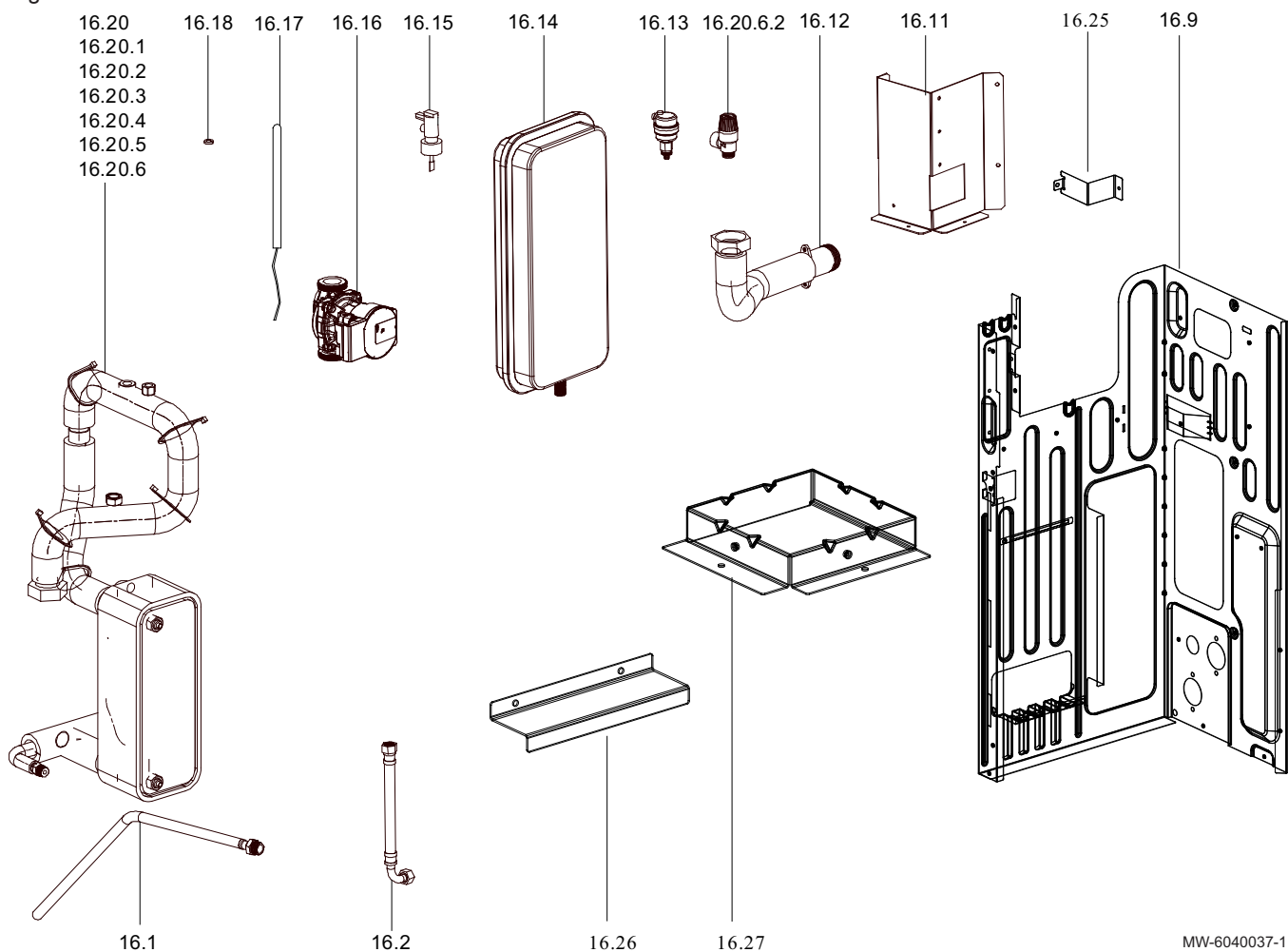


Tab.10

ID	Riferimento	Descrizione
2	7808767	Griglia ventilatore
3	7804800	Staffa per la griglia ventilatore
4	7804798	Elica del ventilatore
5	7804797	Motore del ventilatore
6	7805153	Staffa motore
7	7805152	Batteria a tubi alettati
9	7809590	Pannello base
10	7808777	Tappo ermetico
11	7808780	Tubo di scarico condensa
12	7809672	Pannello intermedio
13	7805098	Compressore
14	7809594	Preriscaldatore elettrico
15	7809595	Circuito valvola 4 vie (completo)
15.1	7805133	Kit valvola a 4 vie
15.2	7803759	Sensore di pressione per kit valvola 4 vie
15.3	7805135	Regolatore di pressione per kit valvola 4 vie
15.4	7808802	Connettore per valvola 4 vie
16	-	Vedere: Fig.11, pagina 16
17	7804636	Pannello laterale destro - angolo posteriore
18	7808844	Filtro a Y
19	7809603	Valvola di espansione completa (completa)

ID	Riferimento	Descrizione
19.1	7805151	Kit valvola di espansione elettronica
20	7805138	Serbatoio di stoccaggio
22	7813982	Pannello frontale destro Baxi (8-16 kW)
25	7805128	Staffa compressore
26	7804638	Pannello laterale destro - zona centrale
27	7804637	Impugnatura
28	7808858	Pannello posteriore destro (completo)
29	7808859	Supporto per sensore
30	7798771	Controller cablato
31	-	Vedere: Fig.12, pagina 17
32	-	Vedere: Fig.12, pagina 17
33	7804293	Fermaglio in gomma
34	7809506	Protezione per bobina
35	7809507	Tappo
38	7809509	Pannello superiore
40	7804799	Pannello laterale sinistro
41	7805345	Sensore di temperatura esterna (T4)
42	7804326	Sensore di temperatura del refrigerante all'uscita del condensatore (T3)
43	7804325	Sensore di temperatura del tubo di aspirazione (Th)
44	7809518	Sensore di temperatura del refrigerante (T2/T2B)
45	7809519	Sensore temperatura bollitore ACS (T5)
46	7809520	Sensore temperatura acqua scambiatore (TW_in/TW_out)
47	7804323	Sensore di temperatura mandata compressore (Tp)
48	7805136	Kit tubo di ritorno (completo)
48.1	7809522	Kit elettrovalvola unidirezionale
48.2	7804289	Pressostato
55	-	Vedere: Fig.12, pagina 17
60	7813992	Piastra di supporto della valvola
62	7813995	Pannello laterale destro - angolo anteriore

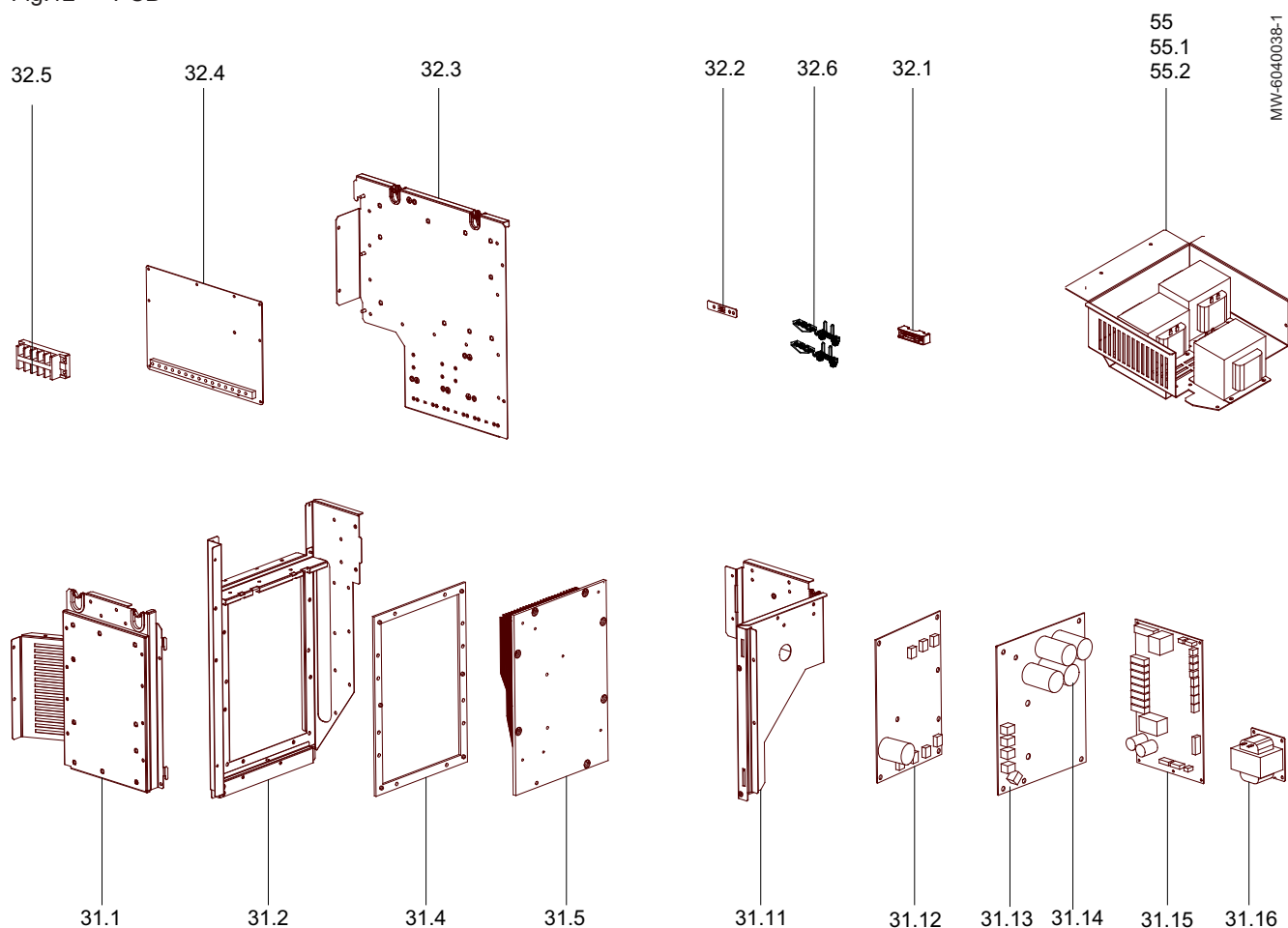
Fig.11 Circuito idraulico



Tab.11

ID	Riferimento	Descrizione
16.1	7808813	Tubo di collegamento
16.2	7808814	Tubo di collegamento
16.9	7808828	Pannello intermedio - sezione circuito idraulico
16.11	7809596	Supporto scambiatore a piastre
16.12	7808830	Tubo di mandata
16.13	7808831	Valvola di sfiato aria
16.14	7808833	Vaso di espansione
16.15	7809597	Flussometro
16.16	7808836	Pompa di circolazione
16.17	7808837	Preriscaldatore elettrico
16.18	7808838	Guarnizione
16.20	7813969	Scambiatore a piastre (12-16 kW, completo)
16.20.1	7813957	Pozzetto portasonda
16.20.2	7813959	Guarnizione
16.20.3	7813960	Tubo di ritorno
16.20.4	7813972	Scambiatore a piastre (12-16 kW)
16.20.5	7808842	Preriscaldatore scambiatore a piastre
16.20.6	7813961	Tubo di mandata
16.20.6.2	7808843	Valvola di sfogo pressione di sicurezza
16.25	7813996	Chiusura ermetica
16.26	7813974	Piastra di collegamento
16.27	7813997	Staffa protettiva inferiore dello scambiatore a piastre

Fig.12 PCB



Tab.12

ID	Riferimento	Descrizione
31.1	7809674	Staffa PCB
31.2	7809675	Pannello di supporto per radiatore
31.4	7805335	Guarnizione
31.5	7805336	Dissipatore
31.11	7809676	Staffa per PCB A e B
31.12	7805340	PCB C - filtro anti-interferenze
31.13	7809677	PCB A - modulo inverter
31.14	7809678	PCB relè per PCB A
31.15	7805338	PCB B - comando principale dell'impianto con pompa di calore
31.16	7805342	Valvola
32.1	7804309	Fermacavo
32.2	7804307	Base pressacavo
32.3	7809504	Staffa per la PCB di comando del modulo idraulico
32.4	7809505	PCB - comando principale del modulo idraulico
32,5	7805343	Morsettiera
32.6	7808877	Fermacavo
55	-	non disponibile come parte di ricambio
55,1	7809679	Piastra del pannello del trasformatore
55,2	7809680	Trasformatore

BAXI
36061 BASSANO DEL GRAPPA (VI) - ITALY
Via Trozzetti, 20
Servizio clienti: Tel +39 0424 517800 - Fax +39 0424 38089
www.baxi.it

